



DE Installationsanleitung	DK Installationsvejledning
GB Installation Instructions	SE Installationsanvisning
FR Notice d'installation	CZ Návod pro instalaci
IT Manuale di installazione	PL Instrukcja instalacji
ES Manual de instalación	LT montavimo instrukcijos
NL Installatiehandleiding	HU Telepítési útmutatók

- DE | Lesen Sie diese Installationsanleitung vor Montagebeginn!
Montage nur durch sachkundige, qualifizierte Personen!
- GB | Read these instructions before installation!
Installation should only be carried out by skilled, qualified personnel!
- FR | Prenez soin de lire le présent manuel d'installation avant le début du montage!
Montage seulement par des personnes compétentes et qualifiées!
- IT | Leggere le presenti istruzioni di installazione prima di intraprendere i lavori di montaggio!
Il montaggio è consentito esclusivamente a personale esperto e qualificato!
- ES | Lea estas instrucciones de instalación antes de comenzar el montaje!
El montaje solo debe realizarlo personal experto y cualificado.
- NL | Lees deze installatiehandleiding alvorens met de montage te beginnen!
De montage mag uitsluitend plaatsvinden door deskundige, gekwalificeerde personen!
- DK | Læs installationsvejledningen før montagen påbegyndes!
Montagen må kun udføres af fagligt kvalificerede personer!
- SE | Läs den här installationsanvisningen innan monteringen påbörjas!
Installationen bör endast utföras av utbildad, kvalificerad personal!
- CZ | Přečtěte si tento návod k instalaci před začátkem montáže!
Montáž smí provádět jen odborné a kvalifikované osoby!
- PL | Przed rozpoczęciem montażu przeczytać niniejszą instrukcję!
Montaż tylko przez wykwalifikowanych fachowców!
- LT | Prieš montuodami perskaitykite šią įrengimo instrukciją!
Montuoti leidžiama tik profesionalams, kvalifikuotiems asmenims!
- HU | A szerelés megkezdése előtt olvassa el ezt a telepítési útmutatót!
A szerelést csak megfelelő szakképesítéssel rendelkező jogosult személy végezheti!



DE | Verwendung

Montagesystem für die Installation von gerahmten PV-Modulen von 30 bis 50 mm Dicke auf Schrägdächern mit folgenden Eigenschaften:

- Stahl- und Aluminiumtrapezblech
- Blechstärke Stahl ab 0,4 mm
- Blechstärke Aluminium ab 0,5 mm
- Breite Hochsicke min. 20 mm
- Dachneigung 3° - 70°

Eine Montage auf Sandwichdächern erfordert die Zustimmung des Herstellers.

Module sind immer quer zu montieren.

Berücksichtigen Sie bei der Montage die gültigen Regelwerke, den Stand der Technik und die aktuellen Arbeitsschutzrichtlinien, insbesondere bei Arbeiten auf dem Dach.

Prüfung/Zertifizierung:

Bauaufsichtliche Zulassung:

- 14.1-4
- 14.1-537
- 14.1-181
- 14.4-426
- TÜV 33130

Mitgeltende Dokumente

"Allgemeine Installations-, Wartungs- und Montagehinweise"

"Sicherheitshinweise zur Installationsanleitung"

"Garantiebedingungen und Haftungsausschluss."

Diese Dokumente sind verfügbar unter www.renusol.com

Gewährleistung:

Die Gewährleistung gilt nur bei Verwendung des original MetaSole+ Komplettsystems.

Den aktuellsten Stand der Montageanleitung finden Sie unter: www.renusol.com



GB | Use

Mounting system for installing framed PV modules with thicknesses of between 30 and 50 mm on pitched roofs with the following characteristics:

- Steel and aluminium trapezoidal metal sheet roof
- Steel sheet thickness from 0.4 mm
- Aluminium sheet thickness from 0.5 mm
- Min. width of raised beads 20 mm
- Roof pitch 3° - 70°

The manufacturer's consent must be obtained prior to installation on sandwich roofing.

Modules are always to be mounted in landscape.

Be sure to observe the relevant regulations, latest technology standards and current health and safety guidelines during installation and, in particular, while working on the roof.

Testing/certification:

Technical approval:

- 14.1-4
- 14.1-537
- 14.1-181
- 14.4-426
- TÜV 33130

Applicable Documents

"General installation, maintenance and assembly instructions"

"Safety Instructions for Installation Instructions"

"Warranty and Disclaimer."

These documents are available at www.renusol.com

Warranty:

The warranty only applies if an original MetaSole+ complete system is used.

The current version of these installation instructions is available at: www.renusol.com



FR | Utilisation

Système de montage pour l'installation de modules photovoltaïques cadrés d'une épaisseur de 30 - 50 mm sur des toitures pentues de caractéristiques suivantes:

- Tôles trapézoïdales en acier et en aluminium
- Épaisseur de tôle acier à partir de 0,4 mm
- Épaisseur de tôle aluminium à partir de 0,5 mm
- Largeur de nervure min. 20 mm
- Pente du toit 3° - 70°

Un montage sur des toitures sandwichs requiert l'autorisation préalable de son constructeur.

Tenez compte lors du montage des règles de l'art, de l'état de la technique et des directives actuelles concernant la sécurité et la santé au travail, notamment lors de travaux effectués en toiture.

Essai/certification:

Agrément technique dans la construction:

- 14.1-4
- 14.1-537
- 14.1-181
- 14.4-426
- TÜV 33130

Garantie:

La garantie fabricant n'est valable que dans le cas de l'utilisation du système MetaSole+ original intégral.

La version actuelle de cette notice de montage est disponible sur le site: www.renusol.com



Vor Montage muss die Standsicherheit des PV-Systems nachgewiesen werden. Die Gebäudekonstruktion muss die zusätzlichen Lasten sicher aufnehmen können.



The structural stability of the PV system must be verified before installation. The building must be able to support the additional weight safely.



La stabilité statique du système photovoltaïque doit être validée avant le montage. La construction du bâtiment doit pouvoir absorber sûrement les charges supplémentaires indues au montage.



IT | Applicazioni

Sistema di supporto per moduli fotovoltaici con spessore di 30 - 50 mm su tetti inclinati dalle seguenti caratteristiche:

- Lamiera grecata in acciaio o alluminio
- Spessore lamiera di acciaio min. 0,4 mm
- Spessore lamiera di alluminio min. 0,5 mm
- Larghezza nervatura min. 20 mm
- Inclinazione tetto 3° - 70°

Il montaggio su tetti con pannelli sandwich necessita del nulla osta del costruttore.

In fase di montaggio, osservare le regolamentazioni vigenti in materia, lo stato della tecnica e le norme di sicurezza sul lavoro, in particolare quelle inerenti a lavori svolti sui tetti di edifici.

Controllo/certificazione:

Approvazione edilizia:

- 14.1-4
- 14.1-537
- 14.1-181
- 14.4-426
- TÜV 33130

Garanzia legale:

La validità della garanzia legale sottintende l'impiego del sistema MetaSole+ originale nella sua completezza.

La versione aggiornata delle istruzioni di montaggio sono reperibili al sito web: www.renusol.com



ES | Uso

Sistema de montaje para instalar módulos fotovoltaicos con marco de 30 hasta 50 mm de grosor en tejados inclinados con las siguientes características:

- Chapa trapezoidal de acero y aluminio
- Grosor de la chapa de acero a partir de 0,4 mm
- Grosor de la chapa de aluminio a partir de 0,5 mm
- Ancho del reborde elevado mín. 20 mm
- Inclinación del tejado 3° - 70°

Un montaje sobre tejados tipo sándwich requiere la aprobación del fabricante.

Tenga en cuenta durante el montaje los códigos vigentes, el estado de la técnica y las directivas de protección en el trabajo, sobre todo en los trabajos en el tejado.

Comprobación/certificación:

Autorización del órgano de inspección de obras:

- 14.1-4
- 14.1-537
- 14.1-181
- 14.4-426
- TÜV 33130

Garantía:

La garantía solo tiene validez si se usa el sistema completo MetaSole+ original.

Encontrará la última actualización de las instrucciones de montaje en: www.renusol.com



NL | Gebruik

Montagesysteem voor de installatie van omraamde fotovoltaïsche modules van 30 tot 50 mm dikte op schuine daken met de volgende eigenschappen:

- Trapeziumvormige dakplaten van staal en aluminium
- Plaatdikte staal vanaf 0,4 mm
- Plaatdikte aluminium vanaf 0,5 mm
- Breedte hoge rib min. 20 mm
- Dakafschot 3° - 70°

Voor de montage op sandwichdaken is de voorafgaande goedkeuring van de producent nodig.

Neem bij de montage de geldende voorschriften, de stand van de techniek en de actuele ARBO-richtlijnen in acht, met name tijdens de werkzaamheden op het dak.

Keuring / certificering:

Goedkeuring bouwinspectie:

- 14.1-4
- 14.1-537
- 14.1-181
- 14.4-426
- TÜV 33130

Wettelijke garantie:

De wettelijke garantie geldt uitsluitend bij gebruik van het originele MetaSole+ totaalsysteem.

De actuele stand van de montagehandleiding is te vinden op: www.renusol.com



Il montaggio può aver luogo solo previa certificazione della sicurezza statica dell'impianto fotovoltaico. La struttura dell'edificio deve essere in condizione di sopportare in sicurezza i carichi supplementari su esso applicati.



Antes del montaje se debe verificar la estabilidad del sistema fotovoltaico. El edificio debe poder recibir con seguridad las cargas adicionales.



Vóór de montage moet de stabiliteit van de zonnestroominstallatie worden aangetoond. Om veiligheidsredenen moet de constructie van het gebouw ruim berekend zijn op de extra belasting.



DK | Anvendelse

Montagesystemet til installation af indrammede PV-moduler fra 30 til 50 mm tykkelse på skrå tage med følgende egenskaber:

- Stål- og aluminiumtrapeztag
- Pladetykkelse stål fra 0,4 mm
- Pladetykkelse aluminium fra 0,5 mm
- Bredde vulster mindst 20 mm
- Tagets hældning 3° - 70°

En montage på sandwichtage kræver fabrikantens samtykke.

Under montagen skal der tages højde for national lovgivning, den tekniske stand samt aktuelle forskrifter for arbejdssikkerhed, især under arbejdet på taget.

Afprøvning/certificering:

Tilsynstilladelse:

- 14.1-4
- 14.1-537
- 14.1-181
- 14.4-426
- TÜV 33130

Mangelbeføjelse:

Mangelbeføjelsen gælder kun, hvis der anvendes et originalt MetaSole+ komplet system.

Den seneste montagevejledning fås på:
www.renusol.com



SE | Användning

Monteringsystem för installation av inramade solcellsmoduler från 30 till 50 mm tjocklek på lutande tak med följande egenskaper:

- Stål och aluminium byggplåt
- Stålblåt tjocklek från 0,4 mm
- Aluminium plåttjocklek från 0,5 mm
- bredd pärlor min. 20 mm
- Taklutning 3° - 70°

Installation på termo tak kräver tillverkarens godkännande.

Moduler måste alltid monteras på tvären.

Tänk vid montering av giltiga bestämmelser, aktuella och gällande regler för hälsa och säkerhet, särskilt vid arbete på taket.

Certifiering:

Tekniska godkännande:

- 14.1-4
- 14.1-537
- 14.1-181
- 14.4-426
- TÜV 33130

Garanti:

Garantin gäller endast vid användning av MetaSole+ komplettsystem.

Aktuella installationsanvisningar finns på:
www.renusol.com



CZ | Použití

Montážní systém pro instalaci rámovaných PV modulů o tloušťce 30 až 50 mm na šikmých střeších s následujícími vlastnostmi:

- Ocelový a hliníkový lichoběžníkový plech
- Tloušťka plechu ocel od 0,4 mm
- Tloušťka plechu hliník od 0,5 mm
- Šířka žlábků min. 20 mm
- Sklon střechy 3° - 70°

Montáž na sendvičových střeších vyžaduje svolení výrobce.

Při montáži zohledněte platné předpisy, stav techniky a aktuální směrnice bezpečnosti a ochrany zdraví při práci, zejména při pracích na střeše.

Kontroly a atesty:

Povolení stavebního dozoru:

- 14.1-4
- 14.1-537
- 14.1-181
- 14.4-426
- TÜV 33130

Záruka:

Záruka platí jen při použití originálního kompletního systému MetaSole+.

Aktuální stav montážního návodu najdete vždy na:
www.renusol.com



Kontroller, om PV-systemet står stabilt, før montagen påbegyndes. Bygningens udformning skal kunne klare ekstra belastninger uden problemer.



Kontrollera om solcellsystem är stabilt innan montering. Tak- och byggnadskonstruktionen måste kunna klara ytterligare last på ett säkert sätt.



Před montáží je nutné prokázat stabilitu PV systému. Konstrukce budovy musí být schopná bezpečně unést přídatné zátěže.



PL | Zastosowanie

System montażu do instalacji modułów PV z ramą, o grubości od 30 do 50 mm, na dachach skośnych o następujących właściwościach:

- Blacha stalowa i aluminiowa trapezowa
- Grubość blachy stalowej od 0,4 mm
- Grubość blachy aluminiowej od 0,5 mm
- Szerokość korony min. 20 mm
- Nachylenie dachu 3° - 70°

Montaż na dachach warstwowych (sandwich) wymaga zgody producenta.

W trakcie montażu uwzględnić obowiązujące zasady, stan techniki i aktualne przepisy BHP dotyczące w szczególności prac na dachu.

Kontrola/Certyfikacja:

Aprobata techniczna:

- 14.1-4
- 14.1-537
- 14.1-181
- 14.4-426
- TÜV 33130

Gwarancja:

Gwarancja obowiązuje tylko w przypadku stosowania oryginalnego, kompletnego systemu MetaSole+.

Aktualną wersję instrukcji montażu można znaleźć na stronie: www.renusal.com



LT | Naudojimas

Ant nuožulnių stogų montuojamy įremtų PV modulių, nuo 30 iki 50 mm storio, montavimo sistema, pasižyminti šiomis savybėmis:

- Plieno ir aliuminio trapecinė skarda
- Plieninės skardos storis nuo 0,4 mm
- Aliumininės skardos storis nuo 0,5 mm
- Lakšto griovelio plotis min. 20 mm
- Stogo nuokrypis 3° - 70°

Montuojant ant daugiasluoksnių stogų reikalingas gamintojo sutikimas.

Montuodami atsižvelkite į galiojančias taisykles, technikos lygį ir esamas darbo saugos direktyvas, ypač dirbdami ant stogo.

Patikrinimas / sertifikavimas:

Techninis sertifikatas:

- 14.1-4
- 14.1-537
- 14.1-181
- 14.4-426
- TÜV 33130

Garantija:

Garantija galioja tik naudojant visą originalią MetaSole+ sistemą.

Naujausią montavimo instrukcijos versiją rasite: www.renusal.com



HU | Alkalmazás

Szerelőkészlet keretes, 30-50 mm vastagságú PV-modulok következő tulajdonságokkal rendelkező ferdetetőkre történő telepítéséhez:

- Acél és alumínium trapézlemez
- Acéllemez vastagsága min. 0,4 mm
- Alumíniumlemez vastagsága min. 0,5 mm
- Magasperem szélessége min. 20 mm
- Tető dőlésszöge 3° - 70°

A szendvicsszerkezetű tetőkre való felszereléshez a gyártó hozzájárulása szükséges.

A szerelés során tartsa be az érvényes szabályzatokat, az aktuális műszaki ismereteket, valamint a legfrissebb munkavédelmi irányelveket, különös tekintettel a tetőn végzett munkára vonatkozókra.

Vizsgák/tanúsítványok:

Építési felügyeleti engedély:

- 14.1-4
- 14.1-537
- 14.1-181
- 14.4-426
- TÜV 33130

Garancia:

A garancia kizárólag a komplett, eredeti MetaSole+ rendszer alkalmazása esetén érvényes.

A szerelési útmutató legfrissebb változatát a következő weboldalon találja: www.renusal.com



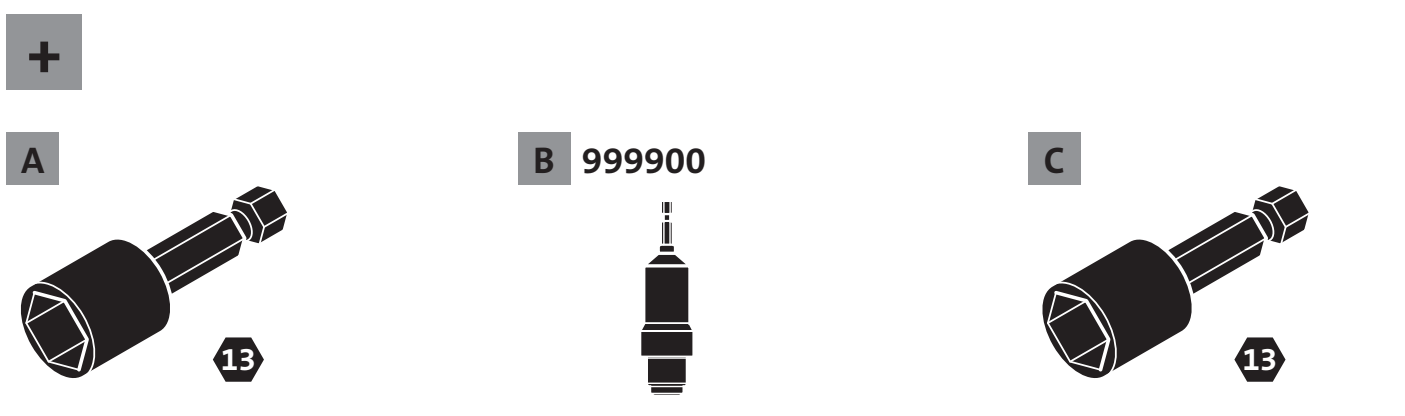
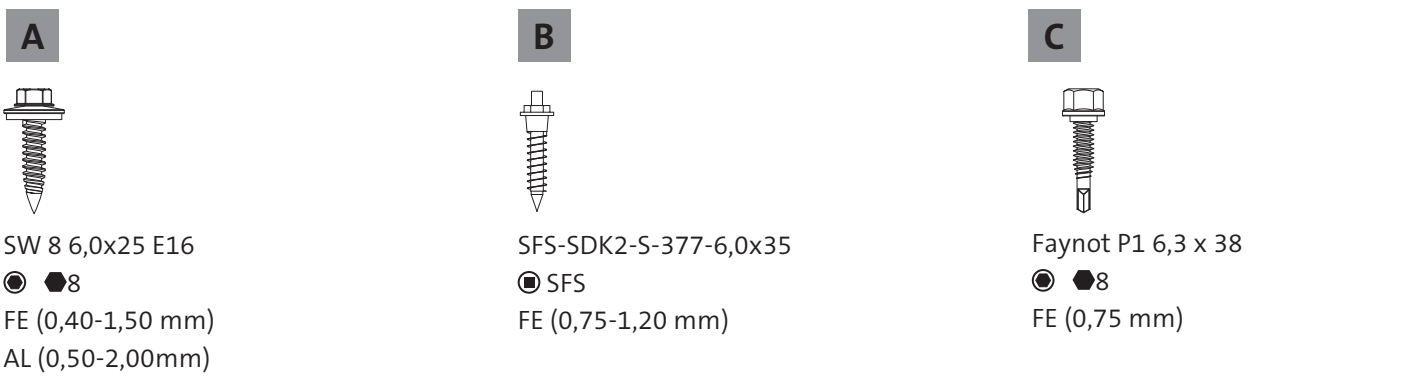
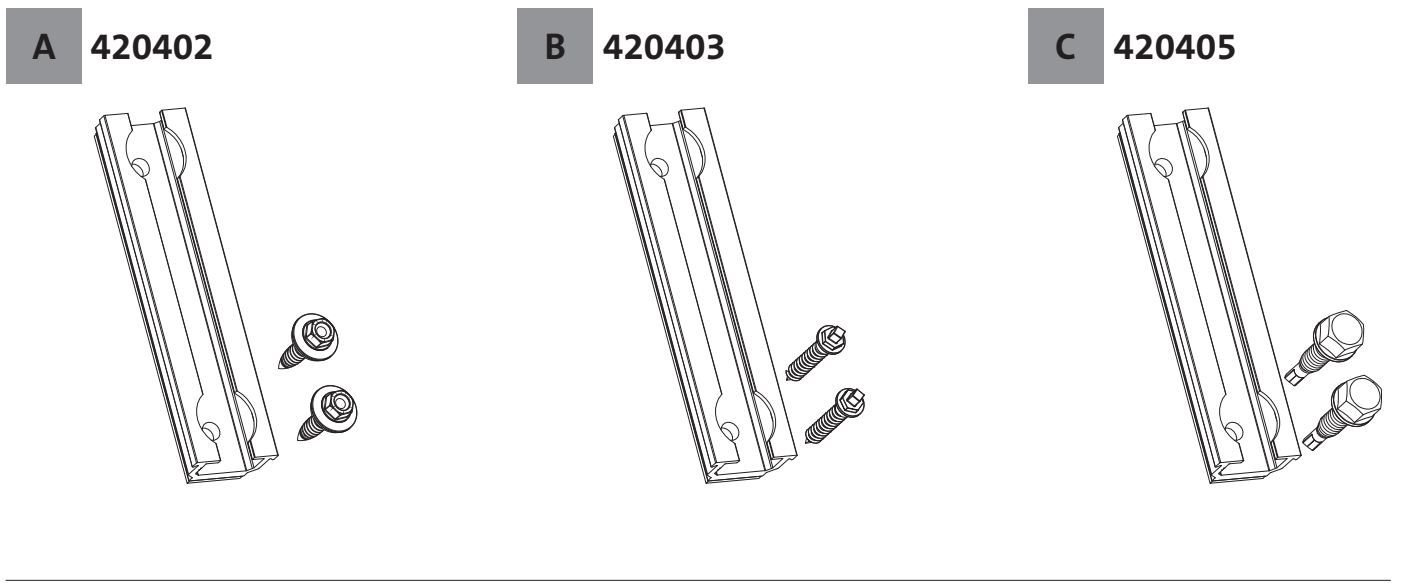
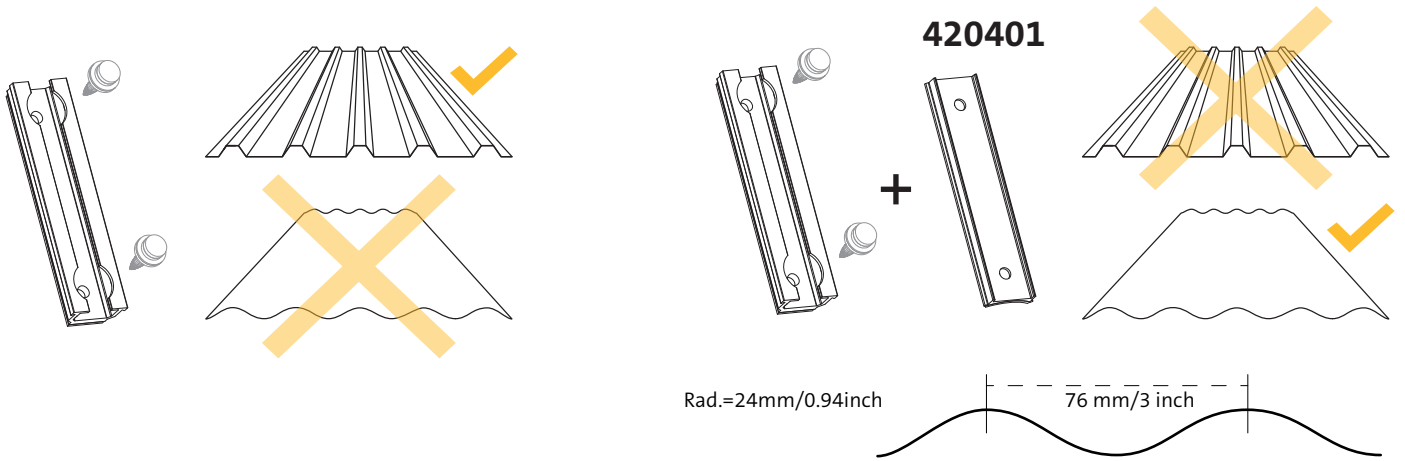
Przed montażem trzeba stwierdzić stateczność systemu fotowoltaicznego. Konstrukcja budynku musi mieć zdolność niezawodnego przyjęcia dodatkowych obciążeń.

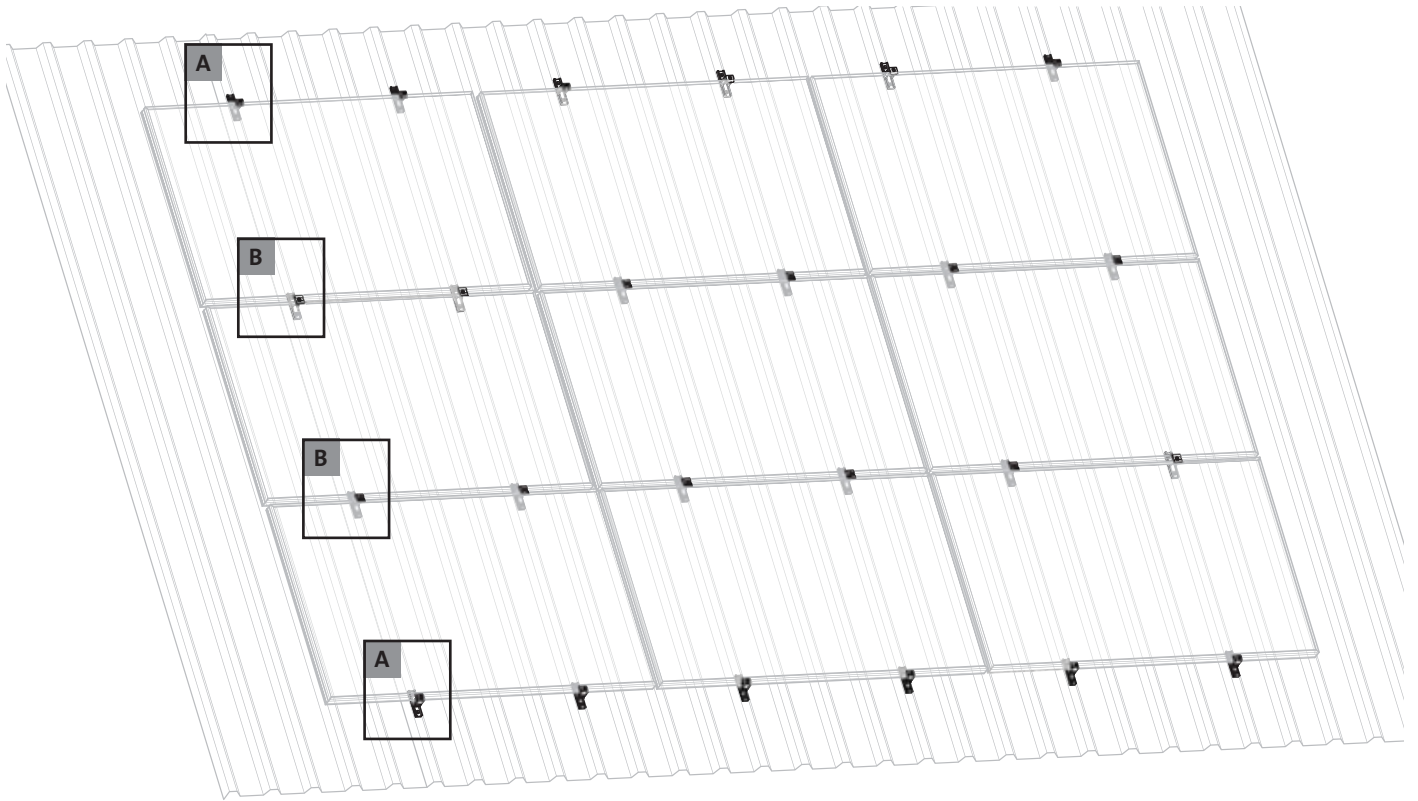


Prieš montuojant reikia įrodyti PV sistemos stabilumą. Pastato konstrukcija turi patikimai atlaikyti papildomas apkrovas.

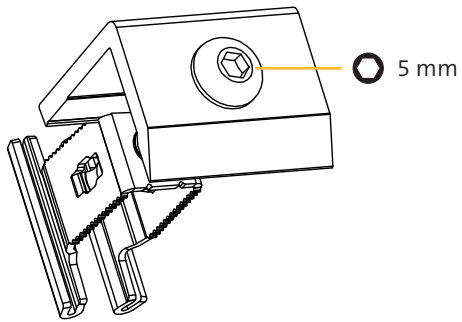


Szerelés előtt igazolni kell a PV rendszer stabilitását. Az épületszerkezetnek alkalmasnak kell lennie arra, hogy a járulékos terhelést biztonságosan felvegye.

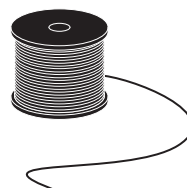
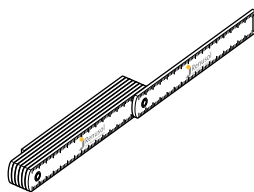
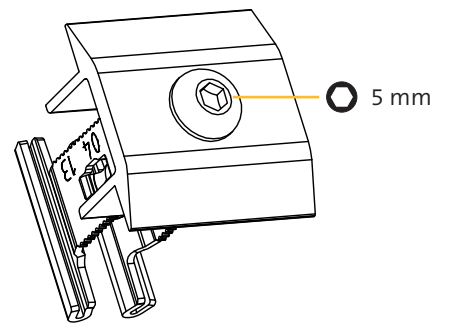




A 420081

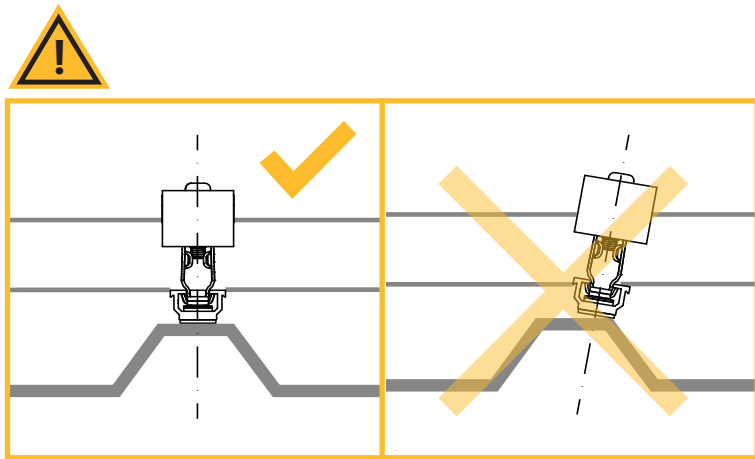
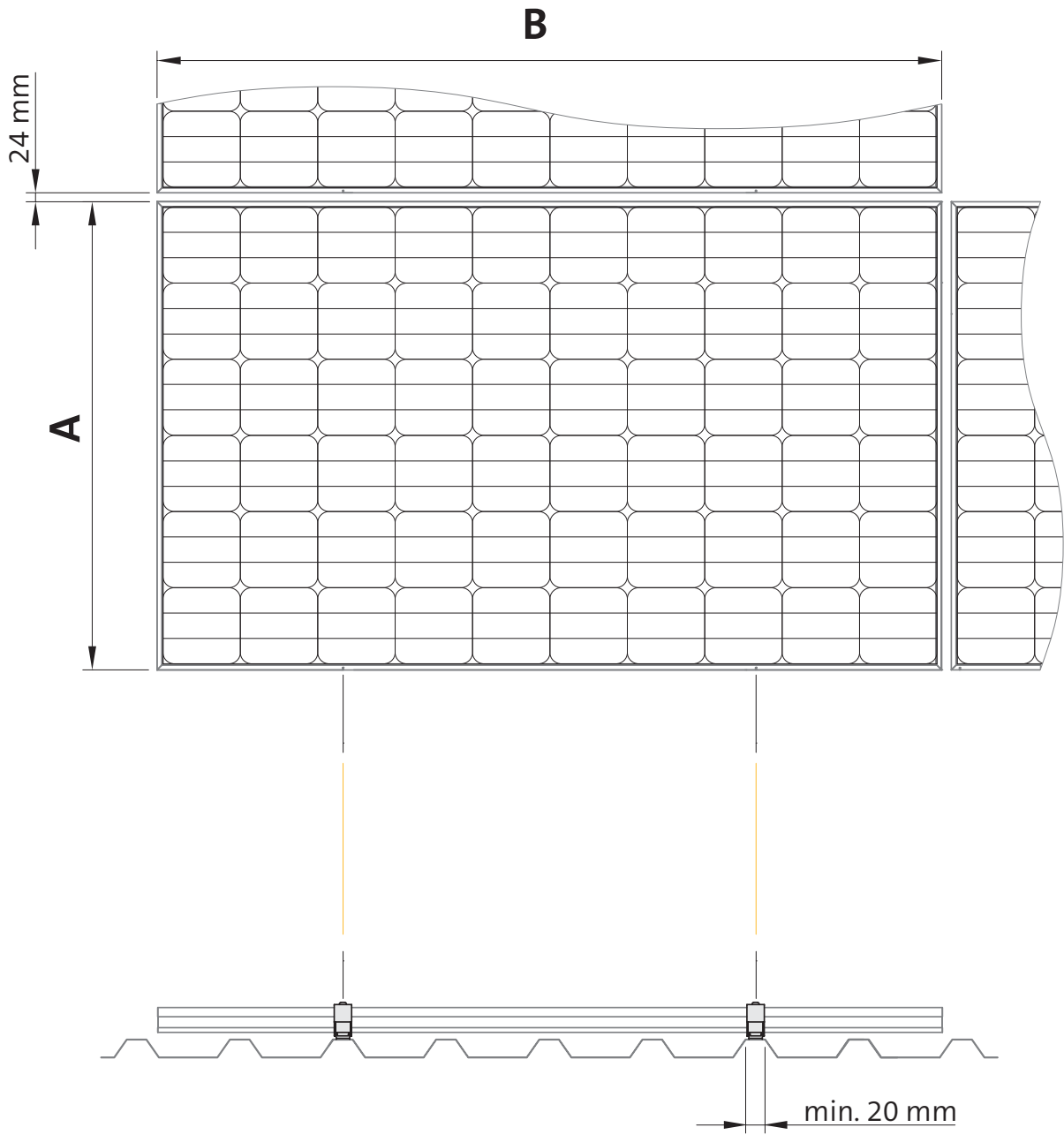


B 420082

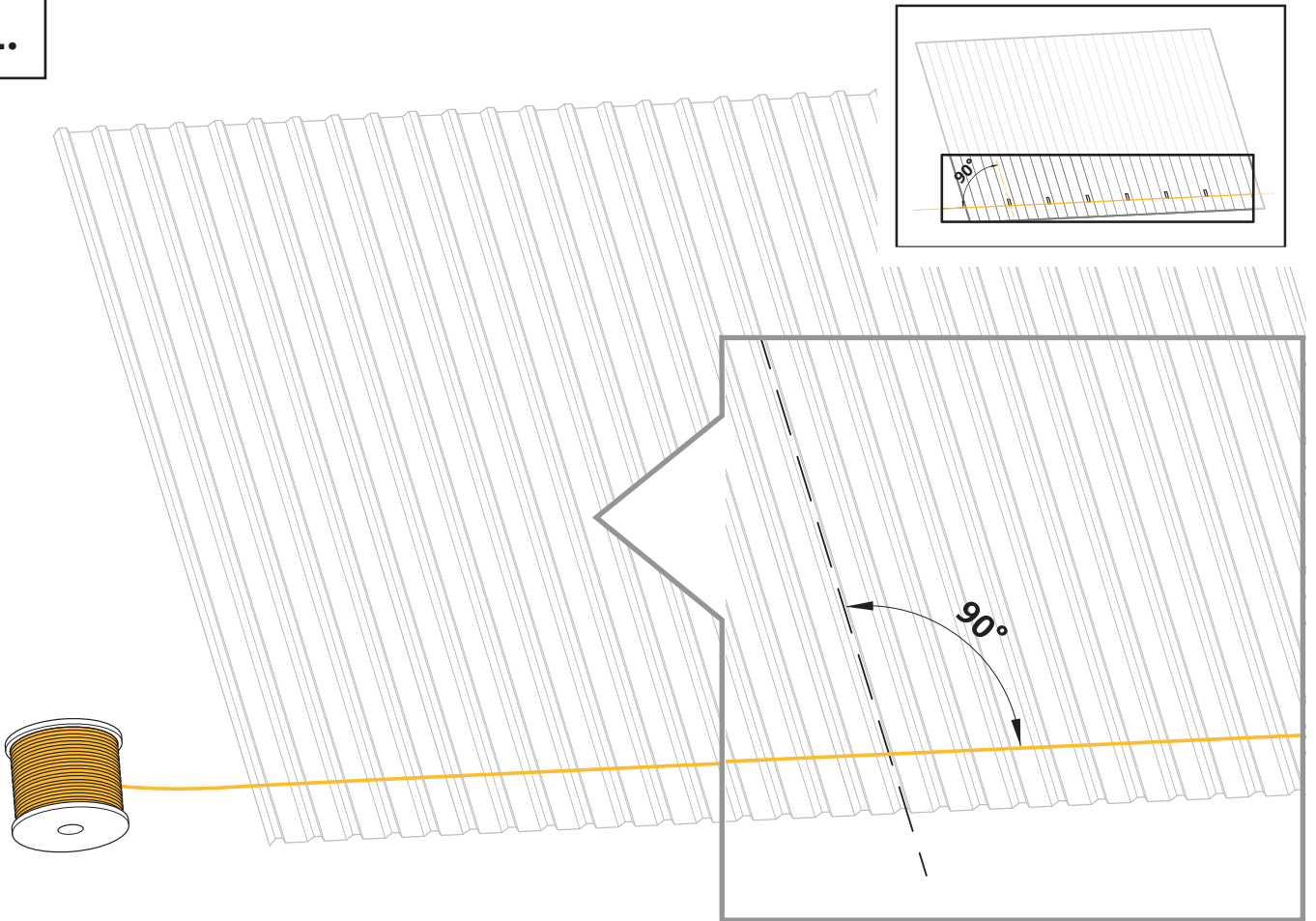


Nm

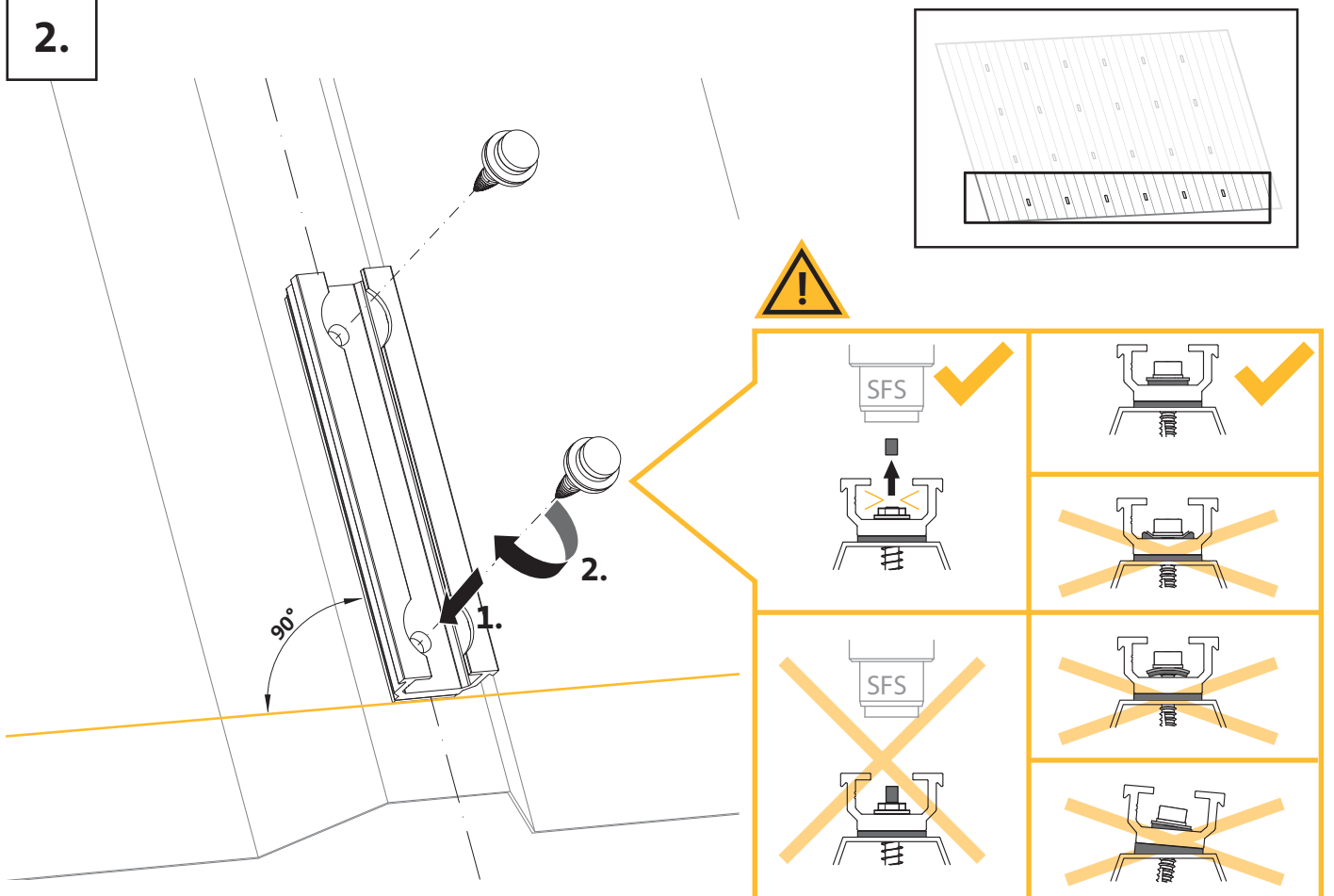




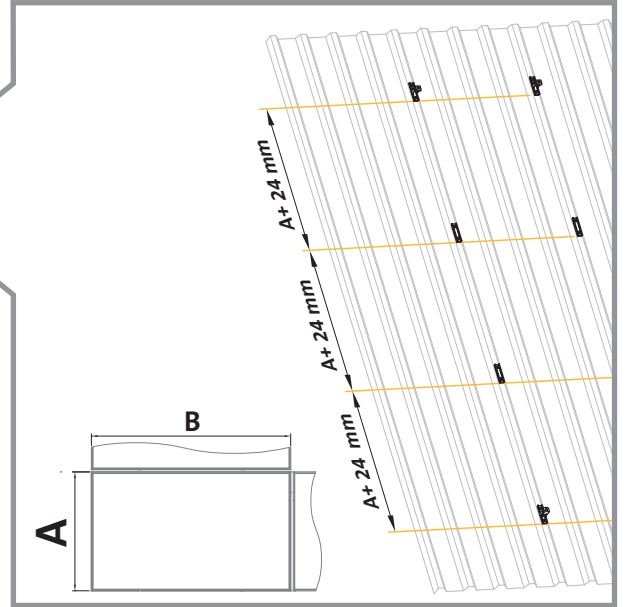
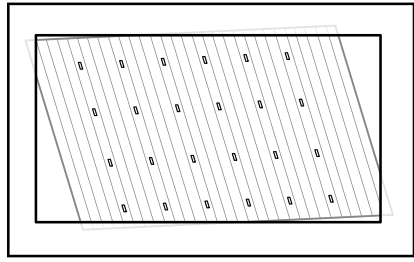
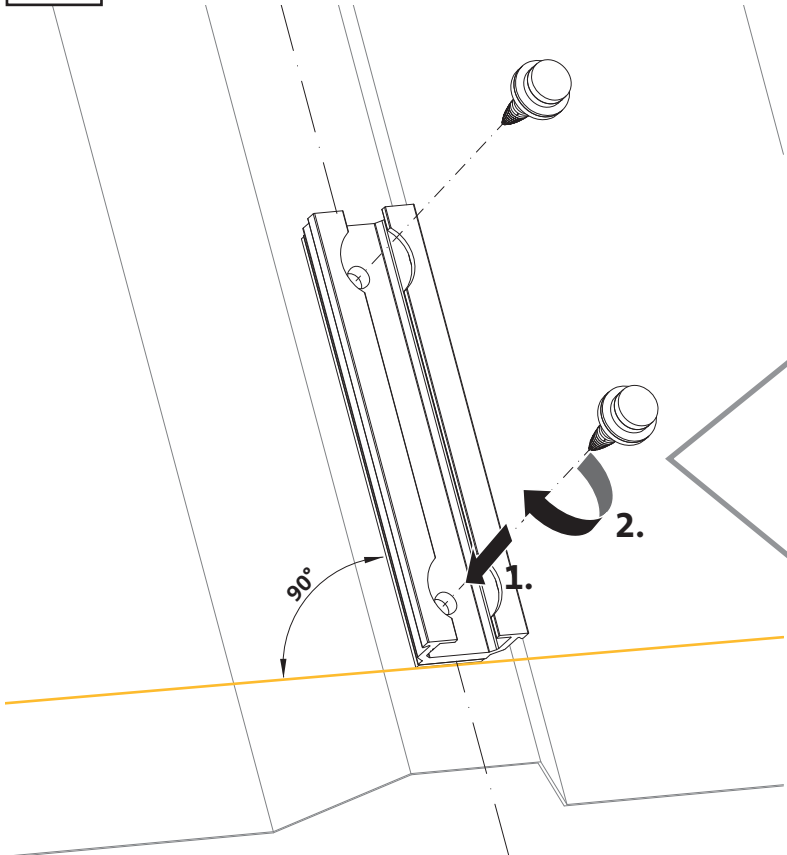
1.



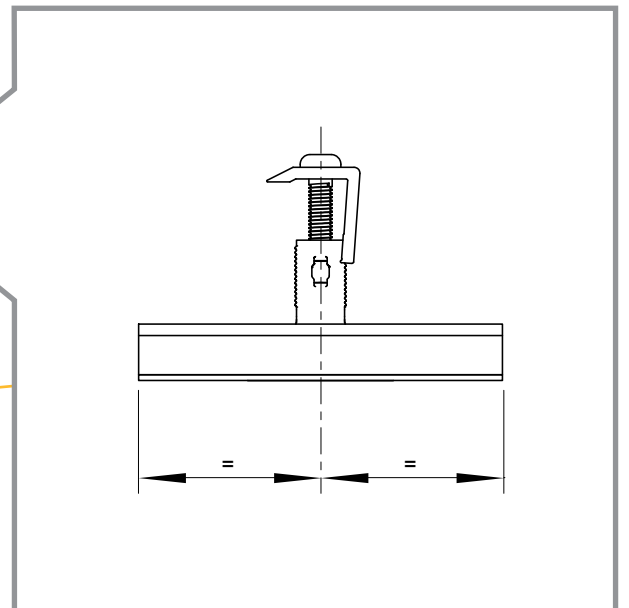
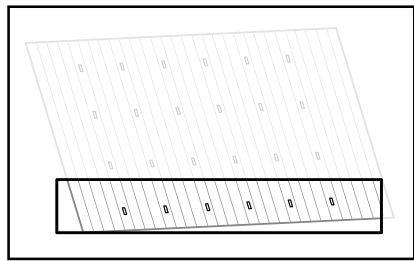
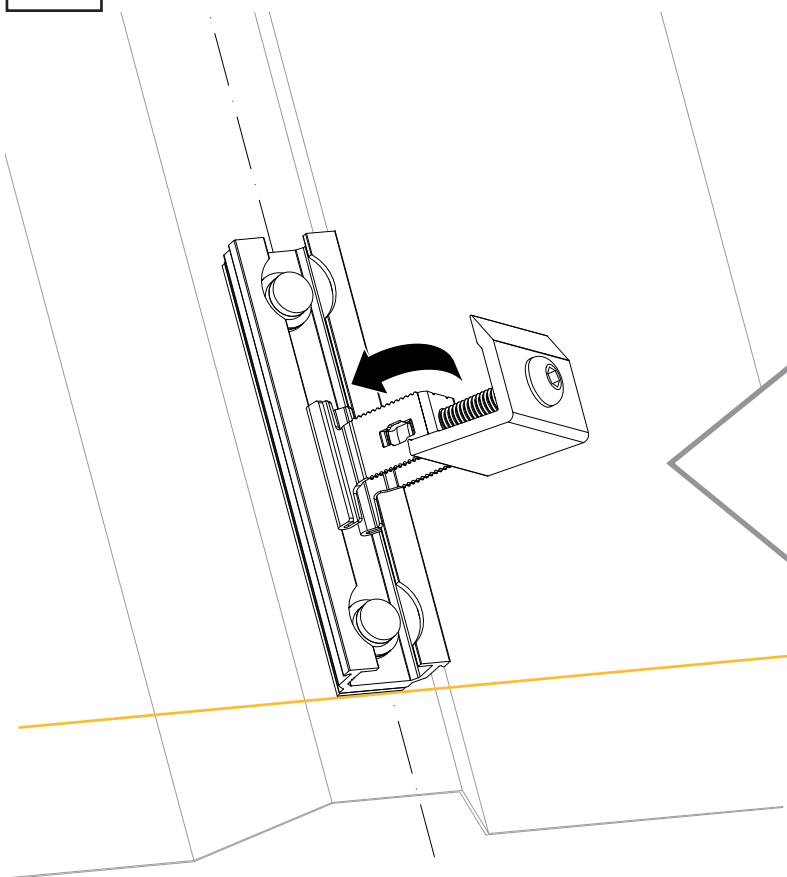
2.



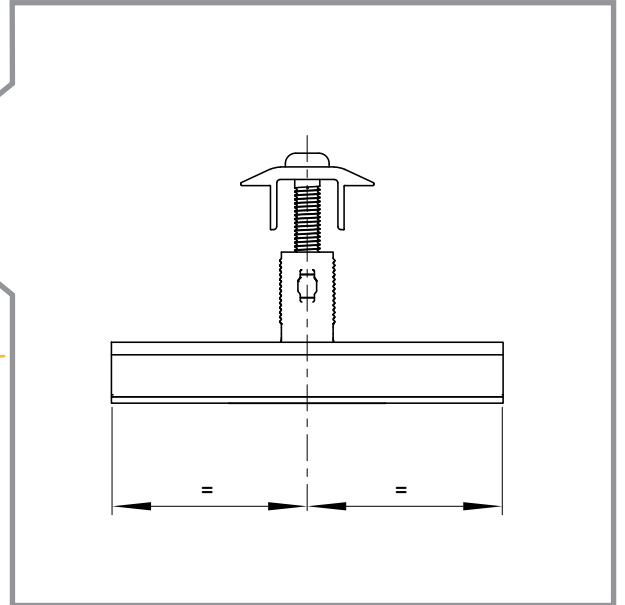
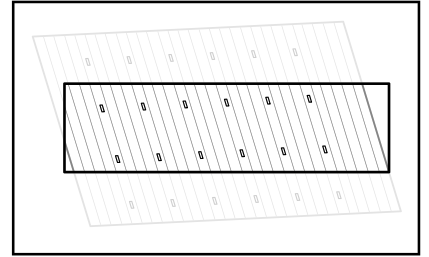
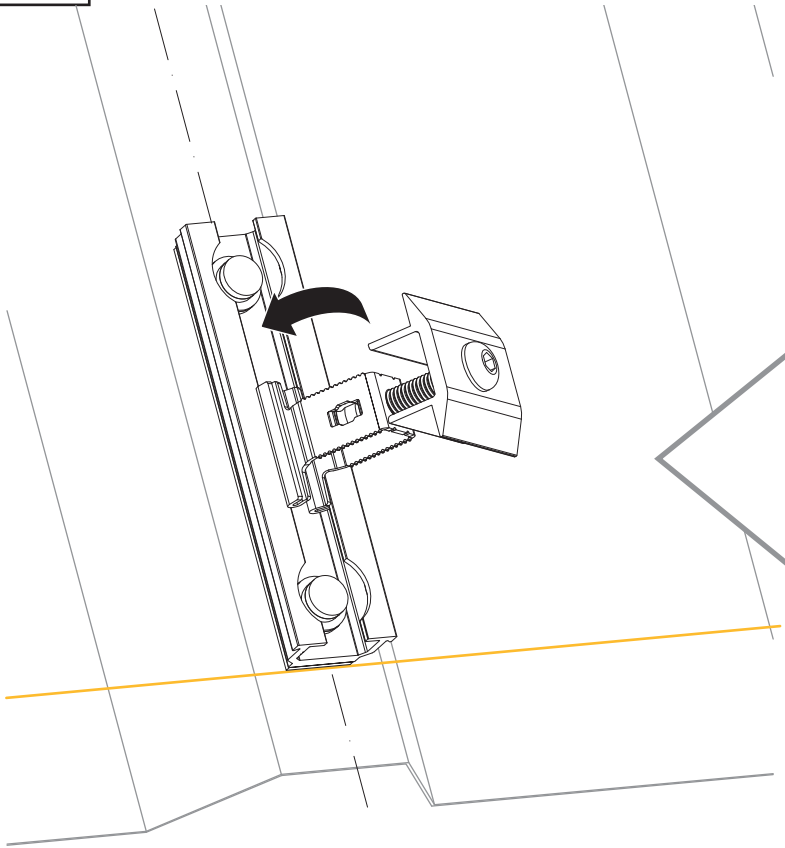
3.



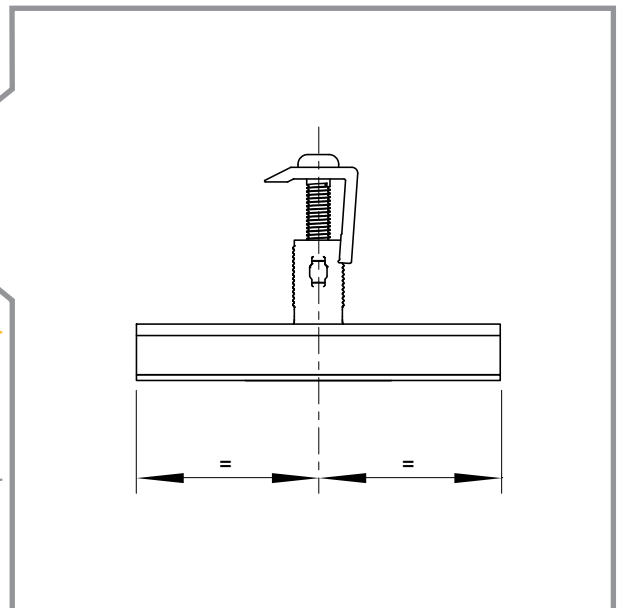
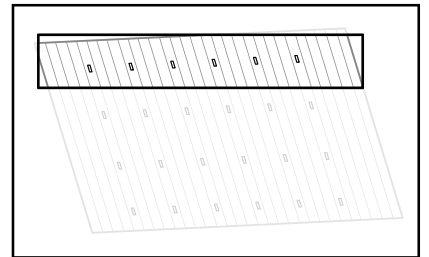
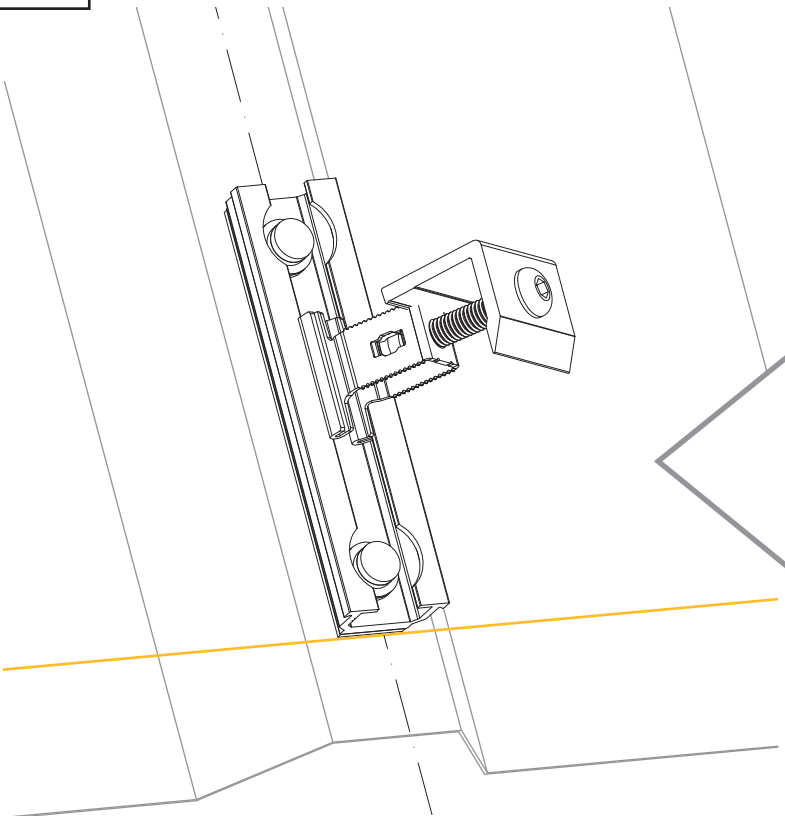
4.



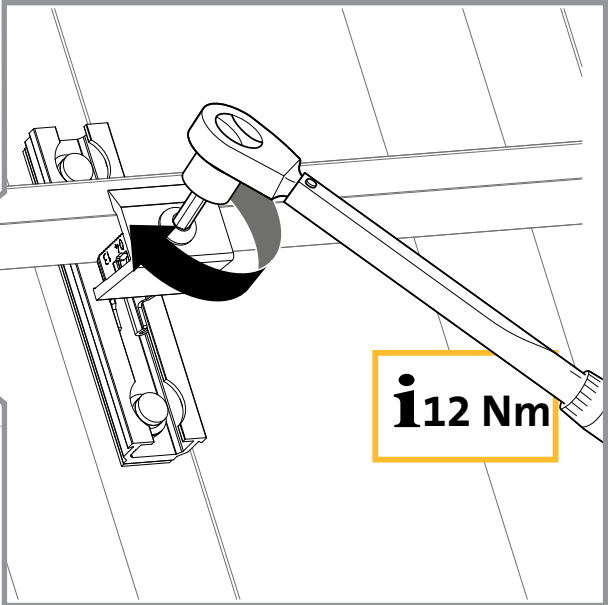
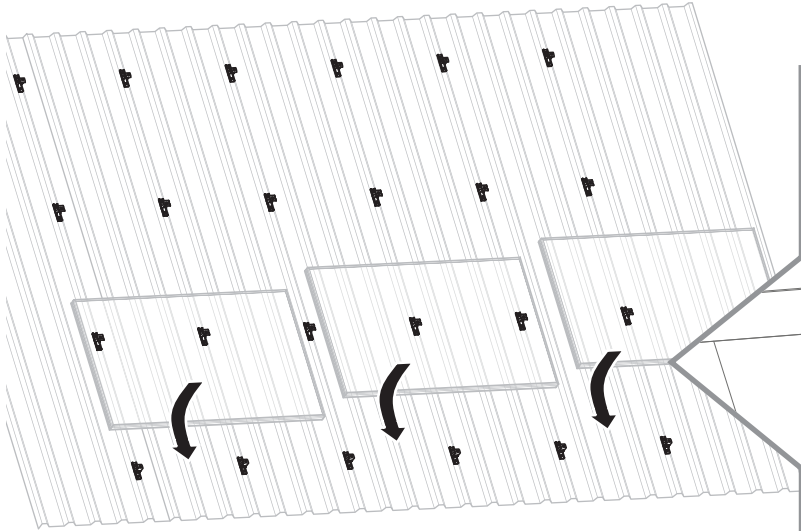
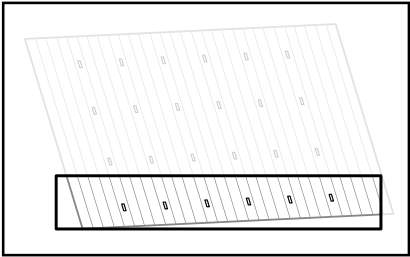
5.



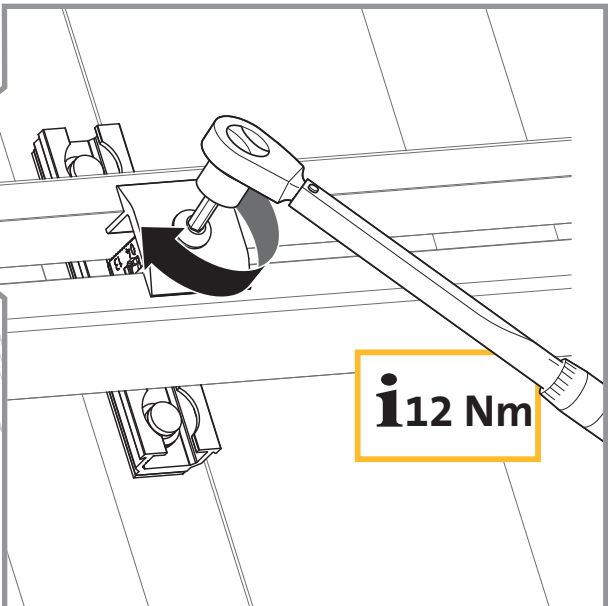
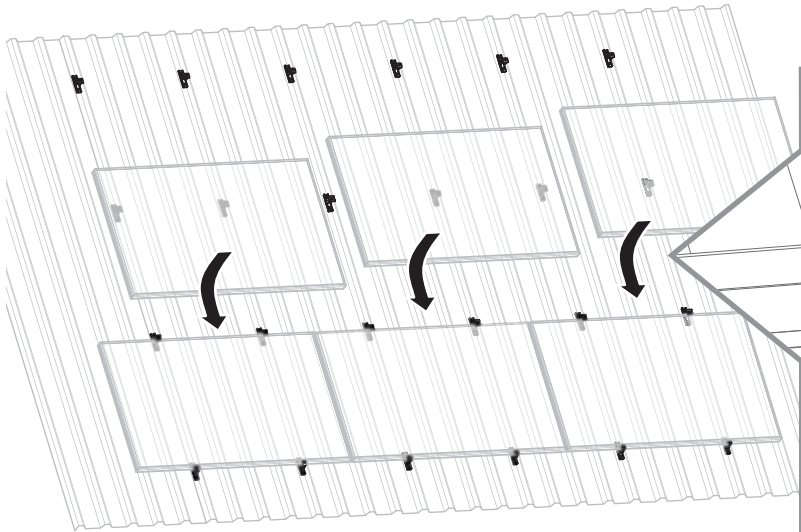
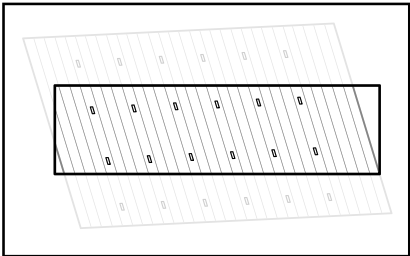
6.



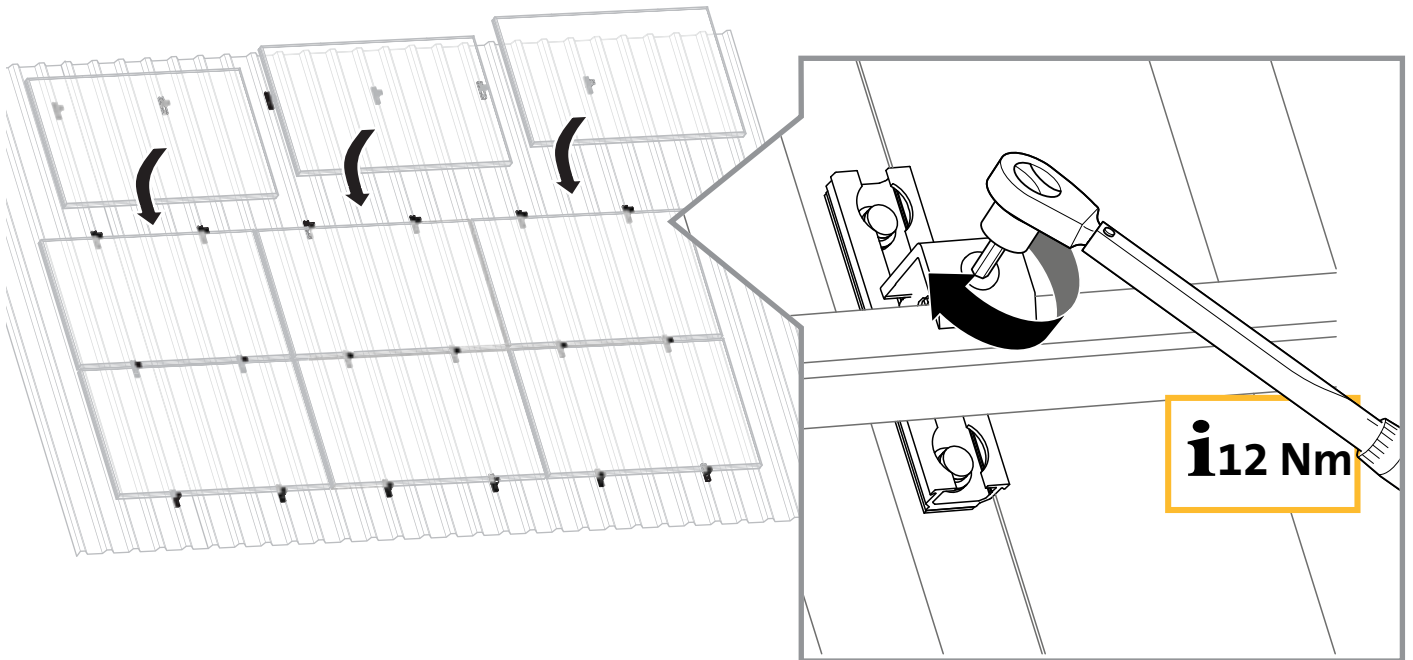
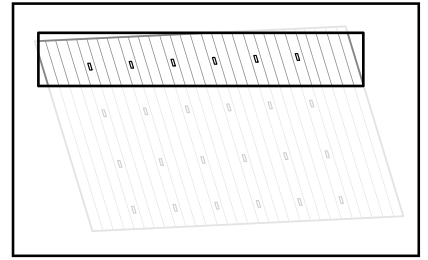
7.



8.



9.



Renusol Europe GmbH
Piccoloministrasse 2
51063 Cologne
Germany
Telephone: +49 221 788707-0
Fax: +49 221 788707-99
Email: info@renusol.com
www.renusol.com

Sales department
Telephone: +49 221 788707-19
Fax: +49 221 788707-97
Email: sales-support@renusol.com

Application technicians
Telephone: +49 221 788707-29
Fax: +49 221 788707-98
Email: technical-support@renusol.com

- DE | Abbildungen und Texte entsprechen dem aktuellen technischen Stand bei Drucklegung, Änderungen vorbehalten.
- GB | The images and texts in these instructions relate to the latest technology at the time of printing, subject to modifications.
- FR | Les illustrations et textes sont conformes à l'état de la technique au moment de mise sous presse. Sous toutes réserves de modifications.
- IT | Figure e testi corrispondono allo stato più attuale della tecnica al momento dell'ordine di stampa. Con riserva di modifiche.
- ES | Las imágenes y los textos se corresponden al estado actual de la técnica en el momento de la impresión, reservado el derecho a las modificaciones.
- NL | Afbeeldingen en teksten voldoen aan de actuele stand van de techniek op het moment van ter perse gaan. Wijzigingen voorbehouden.
- DK | Afbildninger og tekster overholder den tekniske stand ved trykningen, der tages forbehold for ændringer.
- SE | Bilder och texter motsvarar den nuvarande tekniska tillstånd vid tidpunkten för tryckning, med förbehåll för ändringar.
- CZ | Vyobrazení a texty odpovídají aktuálnímu technickému stavu při odevzdání do tisku. Změny vyhrazeny.
- PL | Ilustracje i teksty odpowiadają stanowi techniki aktualnemu w chwili oddania instrukcji do druku. Zastrzega się prawo do zmian.
- LT | Spausdinami paveikslėliai ir tekstas atitinka naujausią technikos lygį. Pasilieka me teisę į pakeitimus.
- HU | Az ábrák és a szövegek a nyomtatás időpontjában rendelkezésünkre álló legfrissebb műszaki ismereteknek felelnek meg; a módosítások jogát fenntartjuk.