

Fronius Symo 3 - 8,2 kW

Návod k instalaci

CS

Střídač pro fotovoltaická zařízení
připojená k síti



Volba umístění a montážní polohy.....	5
Vysvětlení bezpečnostních upozornění	5
Bezpečnost	5
Předpisové použití	6
Volba umístění střídače	7
Vysvětlení symbolů – montážní poloha	8
Volba umístění střídače – obecně	9
Montáž montážní konzoly	10
Bezpečnost	10
Výběr hmoždinek a šroubů	10
Doporučení pro šrouby	10
Otevření střídače	10
Instalace montážního držáku na stěnu	11
Instalace montážního držáku na sloupek nebo nosník	12
Instalace montážní konzoly na kovový nosník.....	12
Montážní držák neprohýbejte ani nedeformujte.....	12
Připojení přístroje střídače k veřejné síti (AC)	13
Bezpečnost	13
Kontrola sítě	13
Typy kabelů AC.....	13
Připojení hliníkových kabelů	13
Přípojné svorky AC	14
Průřez kabelu AC.....	14
Připojení přístroje střídače k veřejné síti (AC)	14
Maximální jištění na straně střídavého proudu	16
Pokyny ke střídačům Single- a Multi MPP Tracker.....	17
Střídače Single MPP Tracker.....	17
Střídače Multi MPP Tracker	17
Připojení větví solárních panelů ke střídači (DC).....	19
Bezpečnost	19
Všeobecné informace o solárních panelech	19
Přípojné svorky DC	20
Připojení hliníkových kabelů	20
Připojení větví solárních panelů ke střídači (DC).....	21
Datová komunikace	24
Vedení kabelů datové komunikace	24
Instalace karty Datamanager do střídače	24
Zavěšení střídače na montážní držák	27
Zavěšení střídače na montážní držák.....	27
První uvedení do provozu	29
První uvedení střídače do provozu	29
Pokyny pro aktualizaci softwaru.....	31
Pokyny pro aktualizaci softwaru.....	31
Karta USB jako datalogger a pro aktualizaci softwaru střídače	32
Karta USB jako datalogger	32
Data na kartě USB	32
Objem dat a kapacita paměti	33
Vyrovnávací paměť.....	34
Vhodné karty USB	34
Karta USB pro aktualizaci softwaru střídače.....	35
Odpojení karty USB	35
Upozornění týkající se údržby.....	36
Údržba	36
Čištění.....	36
Kabelové ochranné hadice – Austrálie	37
Štítek se sériovým číslem k použití pro zákazníka	38
Štítek se sériovým číslem k použití pro zákazníka (Serial Number Sticker for Customer Use).....	38

Volba umístění a montážní polohy

Vysvětlení bezpečnostních upozornění



NEBEZPEČÍ! Symbol upozorňující na bezprostředně hrozící nebezpečí, které by mohlo mít za následek smrt nebo velmi těžká zranění.



VAROVÁNÍ! Symbol upozorňující na možnost vzniku nebezpečné situace, která by mohla mít za následek smrt nebo velmi těžká zranění.



POZOR! Symbol upozorňující na možnost vzniku závažné situace, která by mohla přivodit drobná poranění nebo lehčí zranění a materiální škody.



UPOZORNĚNÍ! Symbol upozorňující na možné ohrožení kvality pracovních výsledků a na poškození vašeho zařízení.

DŮLEŽITÉ! Symbol označující některé tipy pro využití přístroje a jiné obzvláště užitečné informace. Nejedná se o upozornění na nebezpečnou situaci.

Uvidíte-li některý ze symbolů uvedených v kapitole o bezpečnostních předpisech, je to důvod ke zvýšení pozornosti.

Bezpečnost



VAROVÁNÍ! Nesprávná obsluha a chybně provedená práce mohou zapříčinit závažná zranění a materiální škody. Uvedení hybridního systému do provozu smí provádět pouze vyškolená obsluha a jen v rámci technických podmínek. Před instalací a uvedením do provozu si přečtěte návod k instalaci a návod k obsluze.



VAROVÁNÍ! Chybně provedená práce může zapříčinit závažná zranění a materiální škody. Vestavbu a připojení ochrany proti přepětí smí provádět pouze elektroinstalátér s příslušným oprávněním!

Dodržujte bezpečnostní předpisy!

Před veškerými pracemi na připojení zajistěte, aby strany AC a DC střídače byly odpojeny od proudu.

Požární prevence



POZOR! Nebezpečí poškození střídačů a dalších vodivých součástí fotovoltaického systému v důsledku nesprávné nebo neodborné instalace.

Chybná nebo neodborná instalace může vést k přehřátí kabelů a svěracích míst a ke vzniku oblouků. V důsledku toho může dojít k tepelnému poškození, které může následně vést k požáru.

Při připojení kabelů AC a DC dodržujte následující pokyny:

- Všechny přípojné svorky řádně dotáhněte s utahovacím momentem uvedeným v návodu k obsluze

- Všechny zemnicí svorky (PE/GND) řádně dotáhněte s utahovacím momentem uvedeným v návodu k obsluze, stejně tak volné zemnicí svorky
- Kable nepřetěžujte
- Kable prohlédněte, zda nejsou poškozené a zda jsou správně vedené
- Dodržujte bezpečnostní pokyny, návod k obsluze i místní předpisy pro připojení



Střídač vždy pevně přišroubujte k montážnímu držáku pomocí fixačních šroubů a utahovacím momentem uvedeným v návodu k obsluze.

Střídač uvádějte do provozu výhradně s pevně dotaženými fixačními šrouby!



UPOZORNĚNÍ! Společnost Fronius nepřebírá náklady spojené s výpadkem výroby, náklady na instalaci apod., které mohou vzniknout z důvodu zjištěného elektrického oblouku a jeho následků.

Společnost Fronius nepřebírá záruku za oheň a požáry, ke kterým může dojít navzdory integrovanému rozpoznání/přerušení oblouku (např. kvůli paralelnímu oblouku).



UPOZORNĚNÍ! Před resetováním střídače po rozpoznání oblouku zkontrolujte celý dotčený fotovoltaický systém a ověřte, zda nedošlo k jeho poškození.

Bezpodmínečně dodržujte pokyny výrobce pro připojení, instalaci a provoz. Pečlivě proveďte všechny instalace a spojení podle pokynů a předpisů, abyste omezili riziko na minimum.

Utahovací momenty pro jednotlivá svěrací místa najdete v příslušném návodu k obsluze/instalaci přístroje.

Předpisové použití

Solární střídač je určen výlučně pro převádění stejnosměrného proudu ze solárních panelů na střídavý a jeho následné dodávání do veřejné elektrické sítě.

Za nepředpisové použití se považuje:

- jakékoli jiné a tento rámec přesahující použití
- přestavby na střídači, které nebyly společností Fronius výslovně doporučeny
- vestavby součástí, které nebyly výslovně doporučeny nebo provedeny společností Fronius.

Za škody vzniklé takovým používáním výrobce neručí.

Záruční nároky zanikají.

K předpisovému používání přístroje patří rovněž

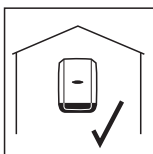
- kompletní seznámení se všemi bezpečnostními a varovnými upozorněními v návodu k obsluze a jejich dodržování,
- provádění pravidelných inspekčních a údržbářských prací,
- montáž podle návodu k obsluze.

Při sestavování fotovoltaického systému zajistěte, aby veškeré jeho součásti byly provozovány výhradně v povoleném provozním rozsahu.

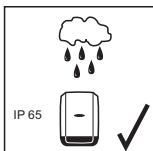
V zájmu trvalého zachování vlastností solárních panelů dodržujte veškerá opatření doporučená výrobcem solárních panelů.

Dodržujte předpisy provozovatele distribuční soustavy týkající se dodávání energie do sítě a způsobů propojení.

Volba umístění střídače

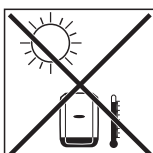


Střídač je určen pro montáž ve vnitřních prostorách.

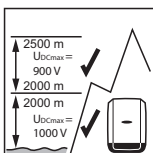
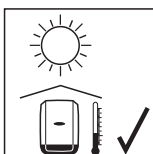


Střídač je určen pro montáž ve venkovních prostorách.

Střídač je díky svému krytí IP 65 odolný vůči vodě tryskající ze všech směrů, lze jej tedy provozovat i ve vlhkém prostředí.



Aby se střídač co nejméně zahříval, nevystavujte jej přímému slunečnímu záření. Namontujte střídač do chráněné polohy, např. v oblasti solárních panelů nebo pod přesahem střechy.



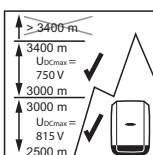
U_{DCmax} v nadmořské výšce:

0 až 2000m = 1000 V

2000 až 2500m = 900 V

2500 až 3000m = 815 V

3000 až 3400m = 750 V



DŮLEŽITÉ! Je zakázáno instalovat a provozovat střídač v nadmořské výšce vyšší než 3400 m.



Střídač neinstalujte v těchto místech:

- oblasti výskytu čpavku, leptavých par, kyselin nebo solí (např. sklady hnojiv, ventilátory stájí, chemická zařízení, koželužné dílny atd.)



Vzhledem ke vzniku mírného hluku během určitých provozních stavů neumisťujte střídač do bezprostřední blízkosti obydlí.



Střídač neinstalujte v těchto místech:

- prostory se zvýšeným rizikem nehod způsobených chovnými zvířaty (koně, dobytek, ovce, prasata atd.)
- stáje a přilehlé prostory
- sklady a zásobárny slámy, sena, řezanky, jadrných krmiv, hnojiv atd.



Střídač je standardně prachotěsný. V oblastech s vysokým nahromaděním prachu se však mohou chladicí plochy zaprášit a tím snížit tepelnou výkonnost. V takovém případě je nutné pravidelné čištění. Instalace v prostorách a okolí s vysokou tvorbou prachu se proto nedoporučuje.



Střídač neinstalujte v těchto místech:

- skleníky
- sklady a místa zpracování ovoce, zeleniny a vinařských produktů
- prostory pro přípravu jadrných krmiv, zelených krmiv a krmných směsí

Vysvětlení symbolů – montážní poloha



Střídač je určen ke svislé montáži na svislou stěnu nebo sloup.



Střídač je určen pro vodorovnou montážní polohu.



Střídač je určen pro montáž na šikmou plochu.



Střídač neinstalujte na šikmou plochu s přípojkami orientovanými nahoru.



Na svislou stěnu či sloup neinstalujte střídač do šikmé polohy.



Na svislou stěnu či sloup neinstalujte střídač do vodorovné polohy.



Na svislou stěnu či sloup neinstalujte střídač s přípojkami orientovanými nahoru.



Střídač neinstalujte převisle s přípojkami orientovanými nahoru.



Střídač neinstalujte převisle s přípojkami orientovanými dolů.

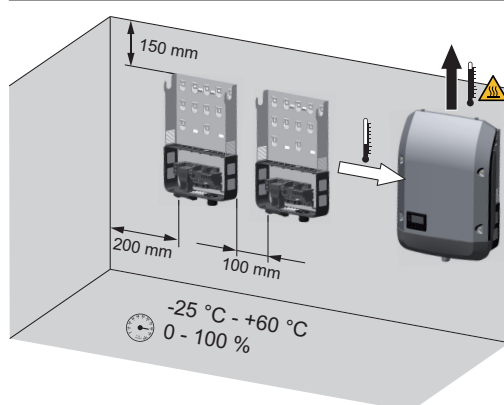


Střídač neinstalujte na strop.

Volba umístění střídače – obecně

Při výběru místa pro střídač dodržujte následující kritéria:

Montáž provádějte pouze na pevném podkladu.



Max. okolní teploty:
-25 °C / +60 °C

Relativní vlhkost vzduchu:
0–100 %

Směr proudění vzduchu uvnitř střídače je zleva nahoru (přívod studeného vzduchu vlevo, odvod teplého vzduchu nahoře). Odváděný vzduch může dosahovat teploty až 70° C.

V případě zabudování střídače do skříňového rozvaděče nebo podobného uzavřeného prostoru zajistěte dostatečný odvod tepla pomocí nuceného větrání.

Má-li být střídač instalován na vnější zeď stáží, ponechtejte mezi střídačem a větracími otvory či jinými otvory ve zdech vzdálenost alespoň 2 m ve všech směrech. Místo instalace dále nesmí být kontaminováno čpavkem, leptavými parami, solemi ani kyseliny.

Montáž montážní konzoly

Bezpečnost



VAROVÁNÍ! Úraz elektrickým proudem může být smrtelný. Nebezpečí poranění zbytkovým napětím kondenzátorů. Vyčkejte na vybití kondenzátorů. Doba vybití je 5 minut.



POZOR! Nebezpečí poškození střídače znečištěnými nebo vodou potřísněnými přípojnými svorkami a kontakty připojovací části.

- Během vrtání zajistěte, aby nedošlo k navlhnutí nebo znečištění přípojných svorek a kontaktů připojovací části.
- Montážní držák bez výkonového dílu neodpovídá krytí celého střídače, a nesmí být proto namontován bez výkonového dílu. Během instalace chraňte montážní držák před znečištěním a vlhkostí.



UPOZORNĚNÍ! Krytí IP 65 platí jen tehdy, pokud

- střídač je zavěšen v montážním držáku a je k němu pevně přišroubovaný,
- krytí části pro datovou komunikaci je namontovaný na střídači a pevně přišroubovaný.

Pro montážní držák bez střídače platí krytí IP 20!

Výběr hmoždinek a šroubů

DŮLEŽITÉ! V závislosti na podkladu je pro instalaci montážního držáku vyžadován různý upevňovací materiál. Upevňovací materiál proto není součástí dodávky střídače. Za správný výběr upevňovacího materiálu je odpovědný montážní pracovník.

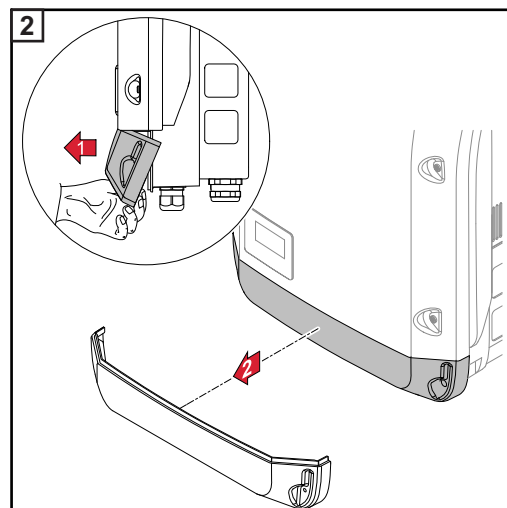
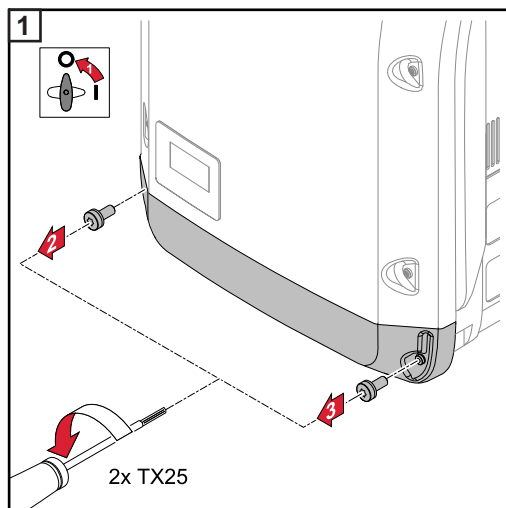
Doporučení pro šrouby

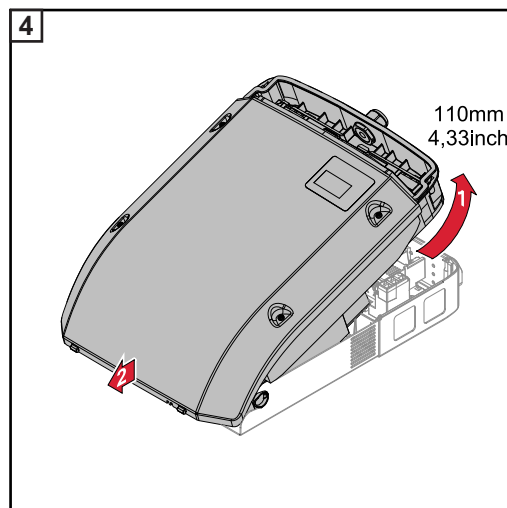
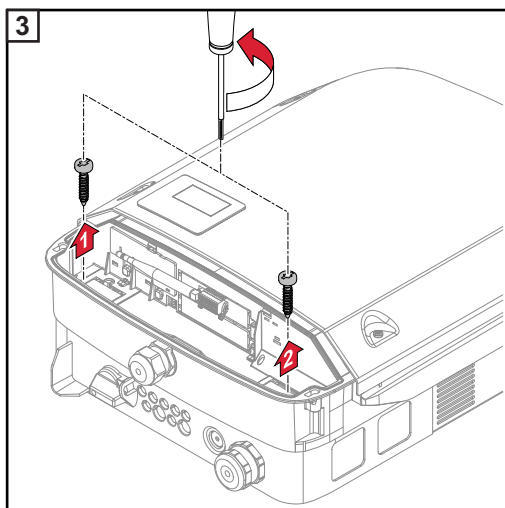
Pro montáž střídače doporučuje výrobce použití ocelových nebo hliníkových šroubů o průměru 6 až 8 mm.

Otevření střídače

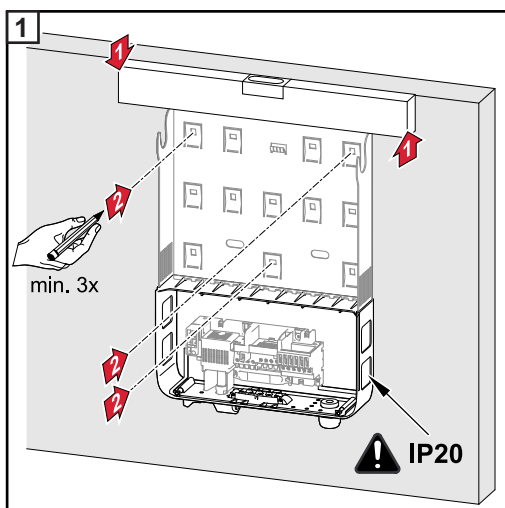


VAROVÁNÍ! Nedostatečné připojení ochranného vodiče může způsobit závažná zranění a materiální škody. Šrouby připevňující plášť zdroje jsou určeny k uzemnění pláště prostřednictvím ochranného vodiče, a proto nesmějí být v žádném případě nahrazeny jinými šrouby bez spolehlivého propojení s ochranným vodičem!

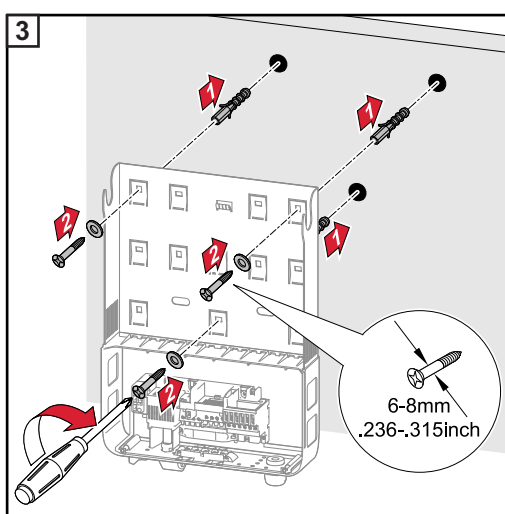
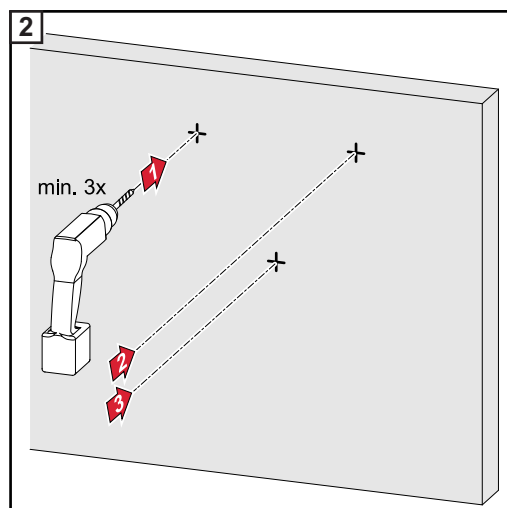




Instalace montážního držáku na stěnu

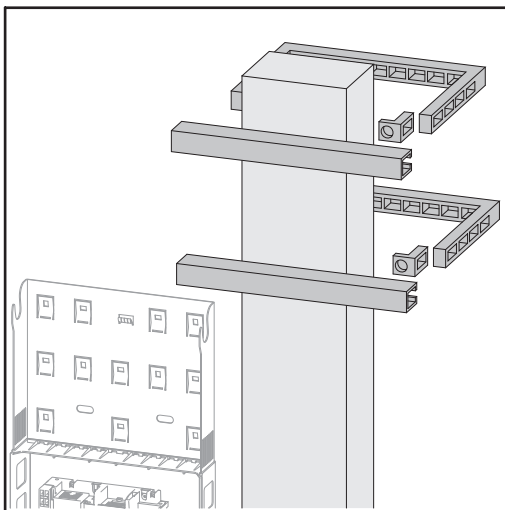


Tip: Střídač namontujte tak, aby displej byl ve výšce očí



UPOZORNĚNÍ! Při instalaci montážního držáku na zeď zajistěte, aby nedošlo k jeho poškození nebo deformaci.

Instalace montážního držáku na sloupek nebo nosník

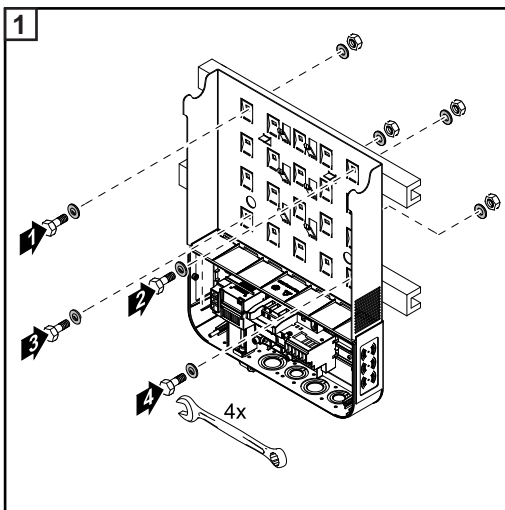


Při montáži střídače na sloupek nebo na nosník doporučuje společnost Fronius použít přípevňovací sadu na sloupek „Pole clamp“ (Obj. č. SZ 2584.000) od společnosti Rittal GmbH.

Pomocí této sady lze namontovat střídač na kulatý nebo pravoúhlý sloupek následujícího průměru: \varnothing 40 až 190 mm (kulatý sloupek), □ 50 až 150 mm (hranatý sloupek)

Instalace montážní konzoly na kovový nosník

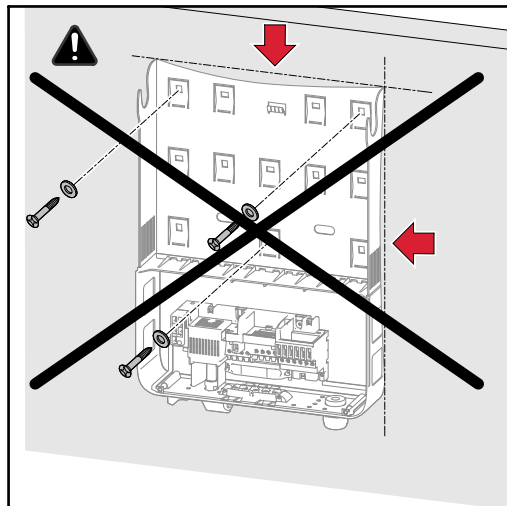
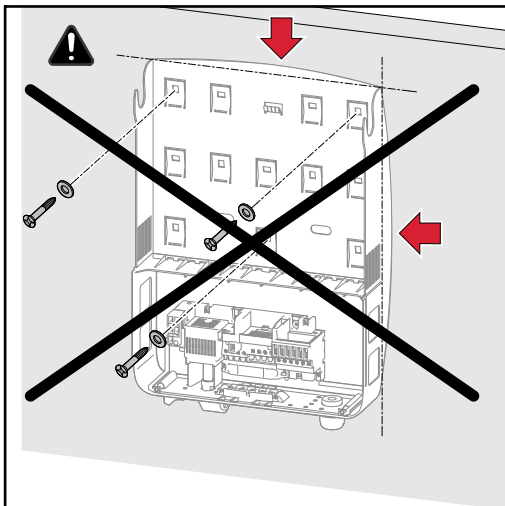
Montážní konzola musí být připevněna alespoň ve 4 bodech.



Montážní držák neprohýbejte ani nedeformujte



UPOZORNĚNÍ! Při instalaci montážního držáku na stěnu nebo sloupek zajistěte, aby nedošlo k jeho poškození nebo deformaci.



Připojení přístroje střídače k veřejné síti (AC)

Bezpečnost



VAROVÁNÍ! Nesprávná obsluha a chybně provedená práce mohou zapříčinit závažná zranění a materiální škody. Uvedení střídače do provozu smí provádět pouze vyškolená obsluha při dodržení technických předpisů. Před instalací a uvedením do provozu si přečtěte návod k instalaci a návod k obsluze.



VAROVÁNÍ! Úraz elektrickým proudem může být smrtelný. Nebezpečí poranění síťovým napětím a stejnosměrným napětím ze solárních panelů, které jsou vystaveny světlu.

- Před veškerými pracemi na připojení zajistěte, aby strany AC a DC střídače byly odpojeny od proudu.
- Pevné připojení k veřejné elektrické síti smí provést pouze elektrikář s příslušným oprávněním.



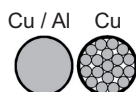
POZOR! Nebezpečí poškození střídače nesprávně dotaženými přípojnými svorkami. Nesprávné dotažení přípojných svorek může zapříčinit tepelné poškození střídače a následně vést k požáru. Při připojování kabelů AC a DC dbejte, aby všechny svorky byly správně dotaženy uvedeným utahovacím momentem.

Kontrola sítě

DŮLEŽITÉ! Pro optimální funkci kontroly sítě musí být odpor přívodů ke svorkám AC co nejnižší.

Typy kabelů AC

K přípojným svorkám AC střídače lze připojit kabely AC následujících typů:



- měděný nebo hliníkový: kulatý, jednožilový
- měděný: kulatý lankový až do třídy vodiče 4

Připojení hliníkových kabelů

Přípojné svorky na straně AC slouží k připojení kulatých jednodrátových hliníkových kabelů. Vzhledem k nevodivé zoxidované vrstvě hliníku musí být při připojování hliníkových kabelů splněny následující body:

- musí být sníženy jmenovité proudy pro hliníkové kabely
- musí být dodrženy následující podmínky připojení



UPOZORNĚNÍ! Při volbě průřezu kabelů dbejte na dodržení místních předpisů.

Podmínky připojení:

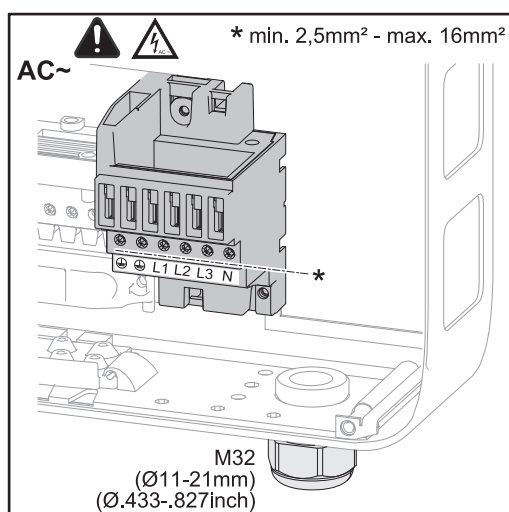
- 1** Z odizolovaného konce kabelu pečlivě oškrábejte zoxidovanou vrstvu, např. pomocí nože.

DŮLEŽITÉ! Nepoužívejte kartáč, pilník nebo smirkový papír; hliníkové částice na nich ulpívají a mohou být přeneseny na jiné vodiče.

- 2** Po odstranění zoxidované vrstvy namažte konec kabelu neutrálním mazivem, např. vazelínou bez obsahu kyselin a zásad.
- 3** Ihned poté konec kabelu připojte do svorky.

V případě odpojení kabelu, který je třeba znovu připojit, proces zopakujte.

Přípojný svorky AC



PE Ochranný vodič / uzemnění
L1-L3 Fázový vodič
N Neutrální vodič

Max. průřez každého kabelu:
16 mm²

Min. průřez každého kabelu:
v závislosti na jističi na straně AC, mi-
nimálně však 2,5 mm²

Kabely AC lze připojit k přípojným svorkám AC bez izolace vodičů.

DŮLEŽITÉ! Při použití izolace vodičů pro kabely AC o průřezu 16 mm² musejí být izolace vodičů s pravouhlým průřezem krimpované.
Použití izolace vodičů s dutinkovými fastony je přípustné pouze do průměru kabelů max. 10 mm².

Průřez kabelu AC

U sériového metrického šroubového spojení M32 s redukcí:
průměr kabelu 7 – 15 mm

U metrického šroubového spojení M32 (s odstraněnou redukcí):
průměr kabelu 11 – 21 mm
(u kabelu o průměru 11 mm se snižuje síla odlehčení tahu z 100 N na max. 80 N).

V případě průměru kabelů větším než 21 mm musí být šroubové spojení M32 vyměněno za šroubové spojení M32 s rozšířenou upínací plochou – číslo položky: 42,0407,0780 - odlehčení tahu M32x15 KB 18-25.

Připojení přístroje střídače k veřejné síti (AC)



UPOZORNĚNÍ! Při připojování kabelů AC ke svorkám AC vytvořte u kabelů AC smyčky!

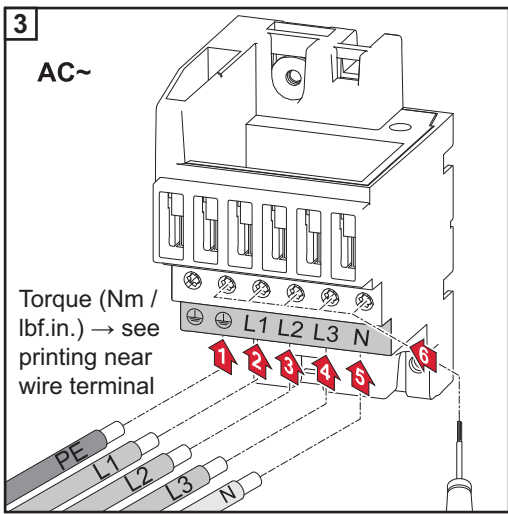
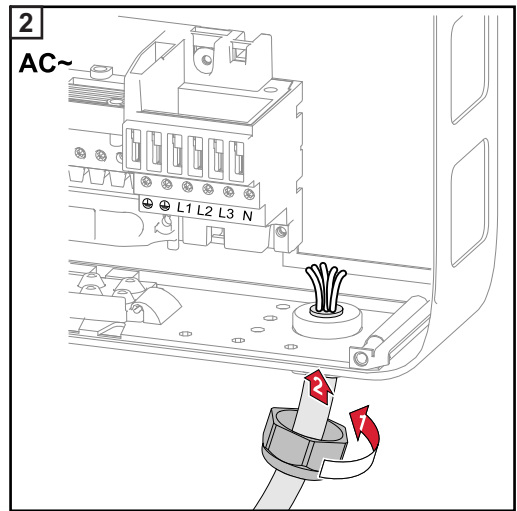
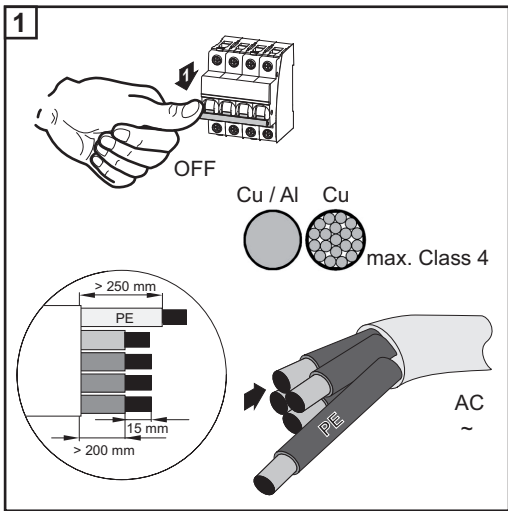
Při upevňování kabelů AC pomocí metrických šroubových spojení dbejte na to, aby smyčky nevyčnívaly z připojovací části. Střídač jinak nebude možné znovu uzavřít.



UPOZORNĚNÍ!

- Zajistěte, aby byl neutrální síťový vodič uzemněný. U sítě IT (izolované sítě bez uzemnění) není toto uzemnění k dispozici a provoz střídače není možný.
- Připojení neutrálního vodiče je pro provoz střídače nezbytné. Poddimenzovaný neutrální vodič může u střídače způsobit omezení dodávek energie do sítě. Neutrální vodič tedy musí být dimenzovaný stejně jako ostatní vodiče pod proudem.

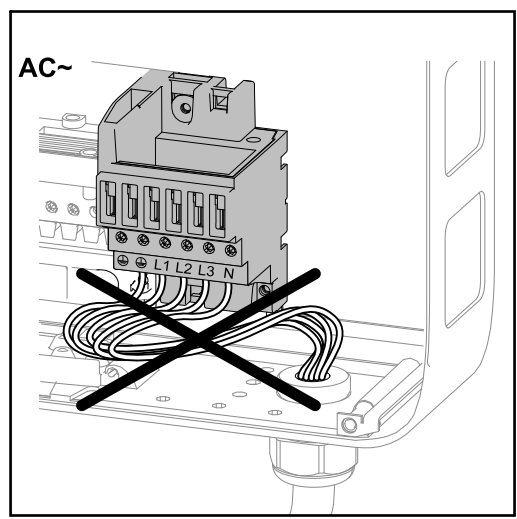
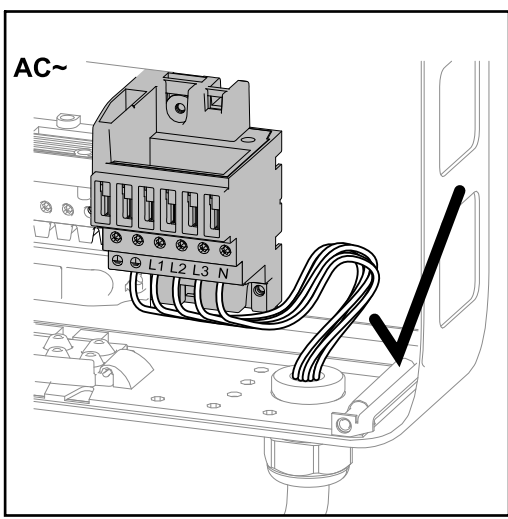
DŮLEŽITÉ! Ochranný vodič PE kabelu AC musí být uložen tak, aby se v případě selhání odlehčení tahu odpojil jako poslední.
Můžete například odměřit delší ochranný vodič PE a vytvořit jeho smyčku.

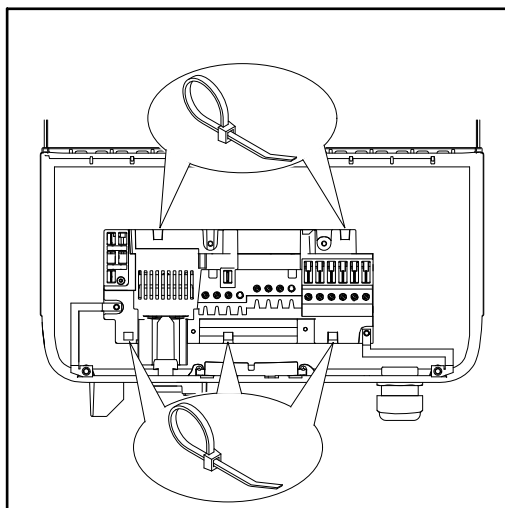


UPOZORNĚNÍ! Dodržujte údaje týkající se točivého momentu vytištěné po straně pod přípojnými svorkami!

Jsou-li kabely AC uloženy přes hřidel hlavního vypínače DC nebo křížem přes přípojovací blok hlavního vypínače DC, mohou se při vykývnutí střídače poškodit nebo mohou bránit vykývnutí střídače.

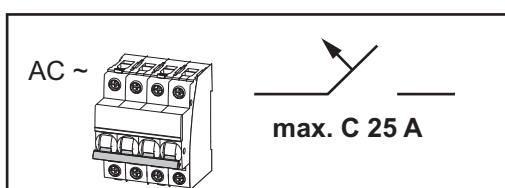
DŮLEŽITÉ! Kabely AC neukládejte přes hřidel hlavního vypínače DC ani křížem přes přípojovací blok hlavního vypínače DC!



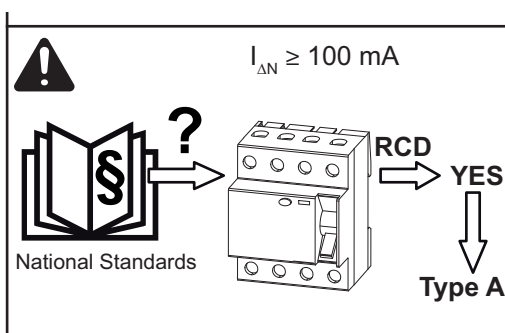


Při ukládání velmi dlouhých stočených kabelů AC nebo DC do přípojovací části připevněte kabely pomocí kabelových přichytek k připraveným očkům na horní a spodní straně přípojovacího bloku.

Maximální jištění na straně střídavého proudu



Střídač	Fáze	Výkon AC	Maximální jištění	Doporučené jištění
Fronius Symo 3.0-3-S / -M	3	3000 W	C 25 A	C 10 A
Fronius Symo 3.7-3-S / -M	3	3700 W	C 25 A	C 13 A
Fronius Symo 4.5-3-S / -M	3	4500 W	C 25 A	C 16 A
Fronius Symo 5.0-3-M	3	5000 W	C 25 A	C 16 A
Fronius Symo 6.0-3-M	3	6000 W	C 25 A	C 16 A
Fronius Symo 7.0-3-M	3	7000 W	C 25 A	C 20 A
Fronius Symo 8.2-3-M	3	8200 W	C 25 A	C 25 A

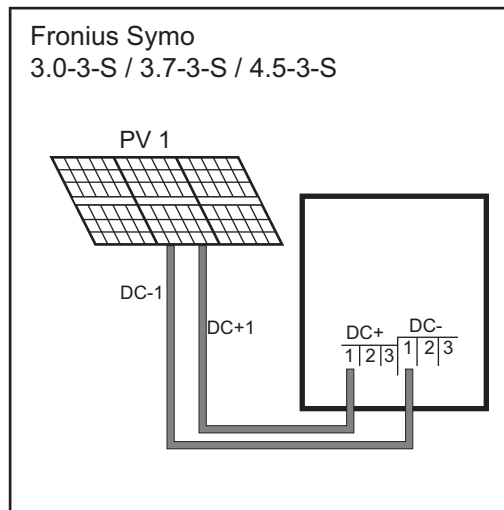


UPOZORNĚNÍ! Místní předpisy, elektrorozvodný závod a jiné okolnosti mohou vyžadovat zapojení proudového chrániče do přípojného vedení AC. Pro tento případ v zásadě stačí proudový chránič typu A s vybavovacím proudem minimálně 100 mA. V ojedinělých případech a v závislosti na místních podmínkách však může dojít k chybné funkci proudového chrániče typu A. Z tohoto důvodu společnost Fronius doporučuje použít proudový chránič, který je vhodný pro měnič frekvence.

Pokyny ke střídačům Single- a Multi MPP Tracker

Střídače Single MPP Tracker

Fronius Symo 3.0-3-S / 3.7-3-S / 4.5-3-S



Připojení pole solárních panelů ke střídači Single MPP Tracker

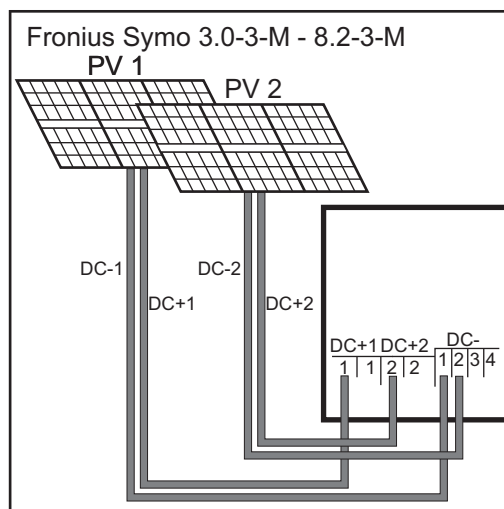
Tyto střídače mají po 3 svorkách pro DC+ a DC-. Svorky jsou interně propojené a nejsou jištěné. Tak lze ke střídači přímo paralelně připojit až 3 větve.

V tomto případě musí být solární panely schopné nést u 2 větví alespoň jednoduchý a u 3 větví dvojitý zpětný proud (viz datový list panelu).

V případě více než 3 větví je nutné použít externí sběrný modul včetně pojistek větví. Všechny větve zde musí obsahovat stejný počet solárních panelů.

Střídače Multi MPP Tracker

Fronius Symo 3.0-3-M - 8.2-3-M



Připojení dvou polí solárních panelů ke střídači Multi MPP Tracker

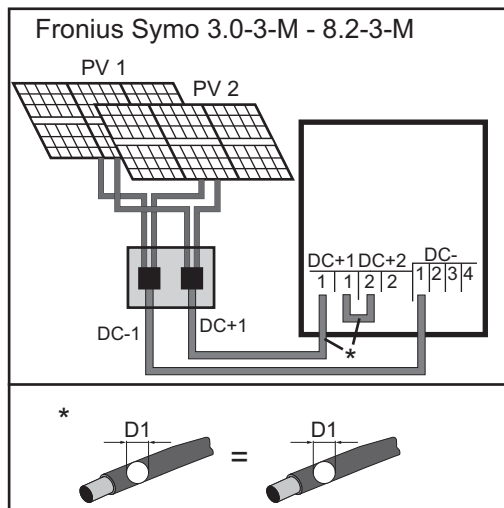
U střídačů Multi MPP Tracker jsou k dispozici 2 navzájem nezávislé vstupy DC (MPP Tracker). Tyto vstupy mohou být obsazeny různým počtem panelů.

Pro každý MPP Tracker jsou k dispozici 2 svorky pro DC+. Pro DC- jsou k dispozici celkem 4 svorky.

Připojení 2–4 větví v režimu Multi MPP Tracker:

Rozdělte větve mezi oba vstupy MPP Trackeru (DC+1/DC+2). Svorky DC- je možné použít libovolně, protože jsou interně propojené.

Při prvním uvedení do provozu nastavte MPP TRACKER 2 do polohy „ON“ (možno provést i dodatečně v základní nabídce).



Připojení několika spojených polí solárních panelů ke střídači Multi MPP Tracker pomocí jednoho vedení

Režim Single MPP Tracker u střídače Multi MPP Tracker:

Pokud jsou větve spojeny pomocí sběrného modulu větví a pro připojení ke střídači se použije už jen jedno sběrné vedení, musí být přípojky DC+1 (Pin 2) a DC+2 (Pin 1) propojené.

Průměr drátu u přípojného vedení DC musí být stejný jako u propojení. Propojení svorek DC- není nutné, protože tyto svorky jsou propojené interně.

Při prvním uvedení do provozu nastavte MPP TRACKER 2 do polohy „OFF“ (možno provést i dodatečně v základní nabídce).

Pokud je střídač Multi MPP Tracker provozován v režimu Single MPP Tracker, proudy připojených vedení DC se rovnoměrně rozdělí mezi oba vstupy.

Připojení větví solárních panelů ke střídači (DC)

Bezpečnost



VAROVÁNÍ! Nesprávná obsluha a chybně provedená práce mohou zapříčinit závažná zranění a materiální škody. Uvedení střídače do provozu smí provádět pouze vyškolená obsluha při dodržení technických předpisů. Před instalací a uvedením do provozu si přečtěte návod k instalaci a návod k obsluze.



VAROVÁNÍ! Úraz elektrickým proudem může být smrtelný. Nebezpečí poranění síťovým napětím a stejnosměrným napětím ze solárních panelů, které jsou vystaveny světlu.

- Před veškerými pracemi na připojení zajistěte, aby strany AC a DC střídače byly odpojeny od proudu.
- Pevné připojení k veřejné elektrické síti smí provést pouze elektrikář s příslušným oprávněním.



VAROVÁNÍ! Úraz elektrickým proudem může být smrtelný. Nebezpečí poranění síťovým napětím a stejnosměrným napětím ze solárních panelů.

- Hlavní spínač DC slouží výlučně k bezproudovému spínání výkonového dílu. V případě vypnutí hlavního spínače DC je připojovací část stále pod napětím.
- Veškeré údržbářské a servisní práce se smějí provádět pouze tehdy, když jsou výkonový díl a připojovací část od sebe oddělené.
- Samostatnou část výkonového dílu lze od připojovací části odpojit pouze v beznapěťovém stavu.
- Údržbářské a servisní práce na výkonovém dílu střídače smějí provádět pouze servisní pracovníci proškolení společností Fronius.



POZOR! Nebezpečí poškození střídače nesprávně dotaženými přípojnými svorkami. Nesprávné dotažení přípojných svorek může zapříčinit tepelné poškození střídače a následně vést k požáru. Při připojování kabelů AC a DC dbejte, aby všechny svorky byly správně dotaženy uvedeným utahovacím momentem.



POZOR! Nebezpečí poškození střídače z důvodu přetížení.

- K jedné přípojné svorce DC připojujte maximálně 33 A.
- Kabely DC+ a DC- připojte na svorky DC+ a DC- střídače se správnou polaritou.
- Dodržujte maximální vstupní napětí DC.



UPOZORNĚNÍ! Solární panely připojené ke střídači musí odpovídat normě IEC 61730 třída A.



UPOZORNĚNÍ! Fotovoltaické panely, které jsou vystaveny světlu, dodávají proud do střídače.

Všeobecné informace o solárních panelech

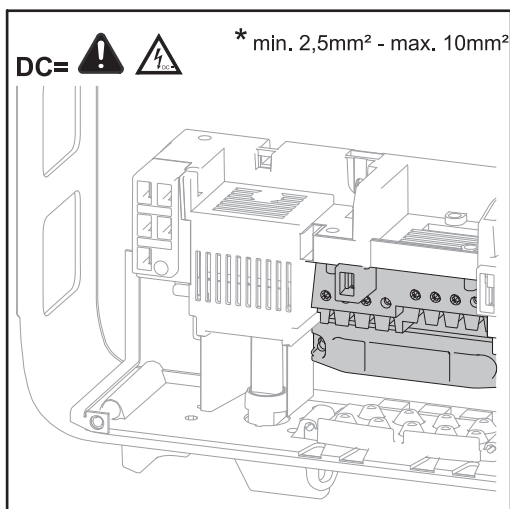
Pro vhodný výběr solárních panelů a co nejvhodnější využití střídače respektujte následující body:

- Napětí naprázdno u solárních panelů při konstantním slunečním záření a klesající teplotě stoupá. Napětí naprázdno nesmí přesáhnout 1000 V. Napětí naprázdno vyšší než uvedené hodnoty vede ke zničení střídače a veškeré nároky na záruku zanikají.
- Dodržujte teplotní koeficienty na datovém listu solárních panelů.
- Přesné hodnoty pro dimenzování solárních panelů poskytnou pro tento účel vytvořené výpočetní programy, například Fronius Solar.configurator (dostupný na adrese <http://www.fronius.com>).



UPOZORNĚNÍ! Před připojením solárních panelů překontrolujte, zda hodnota napětí pro solární panely uvedená výrobcem odpovídá skutečné hodnotě.

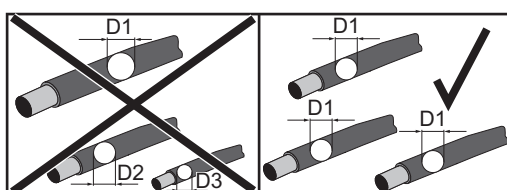
Přípojn^é svorky DC



Max. průřez každého kabelu DC:
16 mm²

Min. průřez každého kabelu DC:
2,5 mm²

Kabely DC lze připojit k přípojným svorkám DC bez izolace vodičů.



UPOZORNĚNÍ! Pro zajištění efektivního odlehčení tahu u větvi solárních panelů použijte výhradně stejně velké průřezy kabelů.

DŮLEŽITÉ! Při použití izolace vodičů u kabelů DC o průřezu 16 mm² musí být izolace vodičů s pravouhlým průřezem krimpované. Použití izolace vodičů s dutinkovými fastony je přípustné pouze do průměru kabelů max. 10 mm².

Připojení hliníkových kabelů

Přípojn^é svorky na straně DC slouží pro připojení kulatých jednodrátových hliníkových kabelů. Vzhledem k nevodivé zoxidované vrstvě hliníku musí být při připojování hliníkových kabelů splněny následující body:

- snížené jmenovité proudy pro hliníkové kabely
- a dodrženy níže uvedené podmínky připojení



UPOZORNĚNÍ! Při volbě průřezu kabelů dbejte na dodržení místních předpisů.

Podmínky připojení:

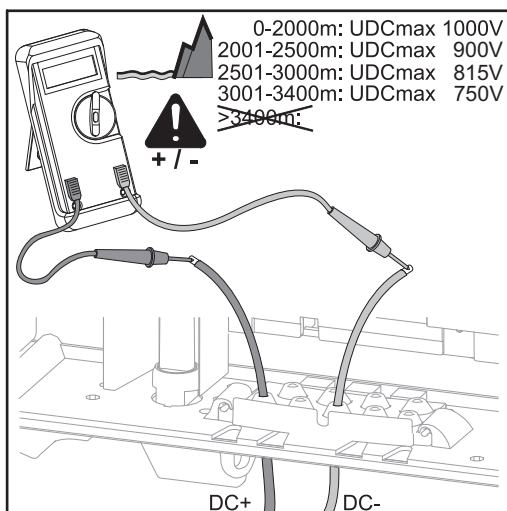
- 1** Z odizolovaného konce kabelu pečlivě oškrabejte zoxidovanou vrstvu, např. pomocí nože.

DŮLEŽITÉ! Nepoužívejte kartáč, pilník ani smrkový papír; hliníkové částice na nich ulpívají a mohou být přeneseny na jiné vodiče.

- 2** Po odstranění zoxidované vrstvy namažte konec kabelu neutrálním mazivem, např. vazelínou bez obsahu kyselin a zásad.
- 3** Ihned poté konec kabelu připojte do svorky.

V případě odpojení kabelu, který je třeba znovu připojit, proces zopakujte.

Připojení větví solárních panelů ke střídači (DC)

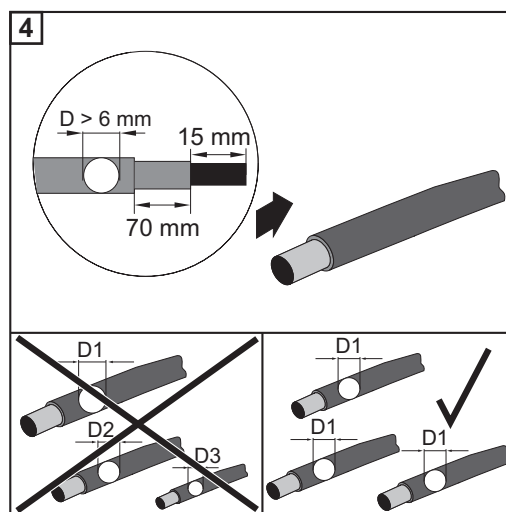
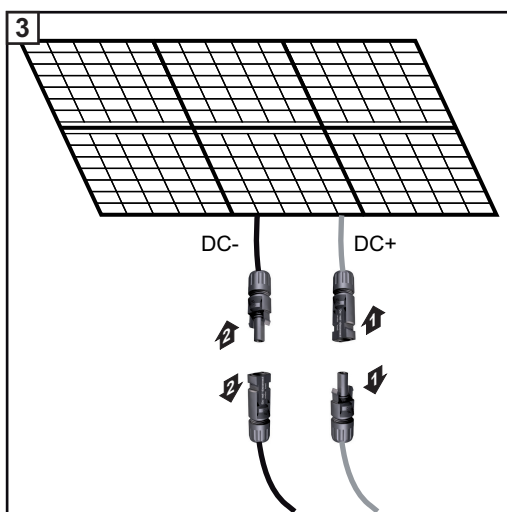
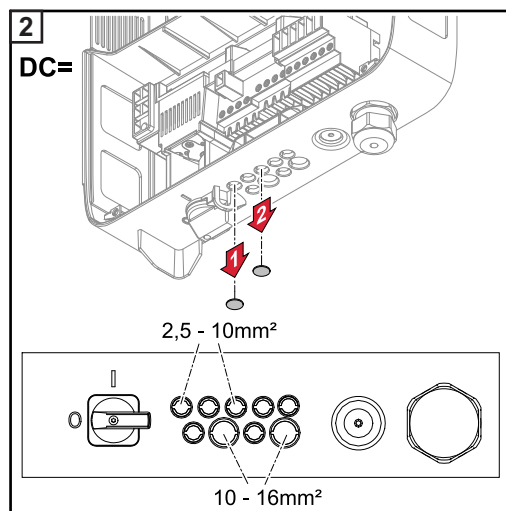
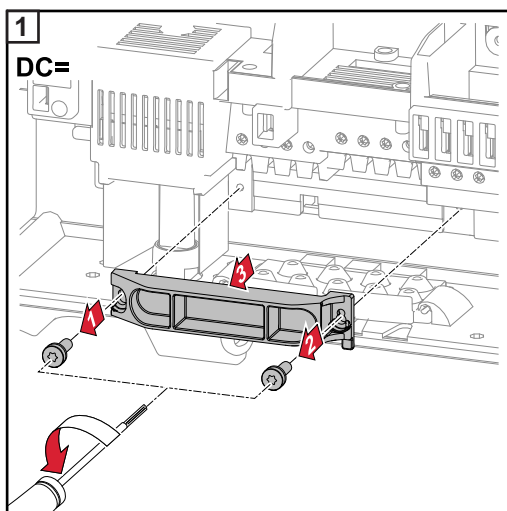


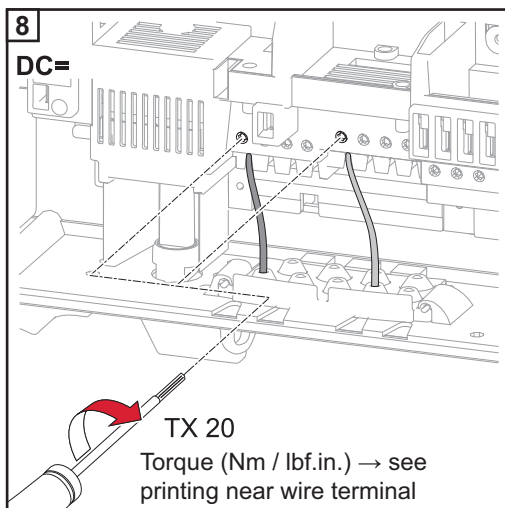
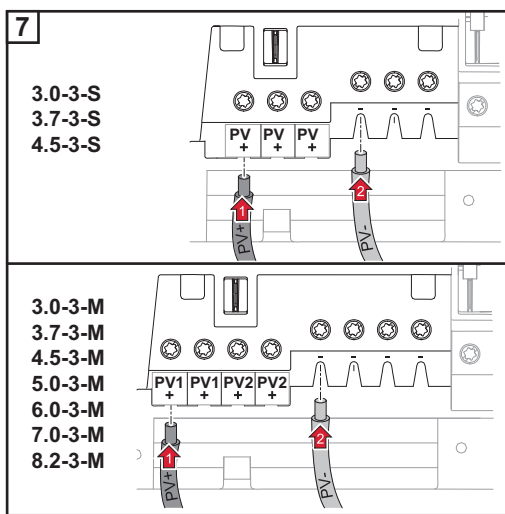
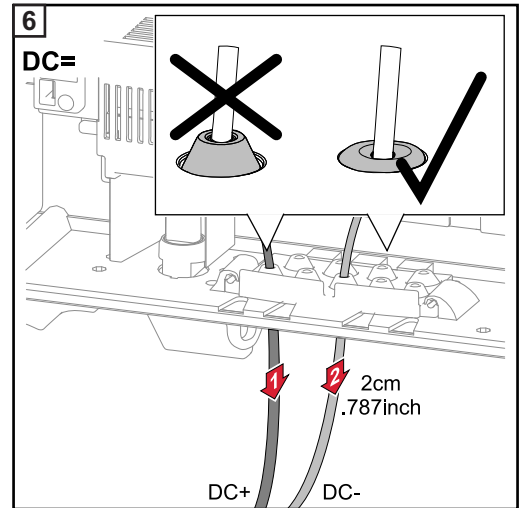
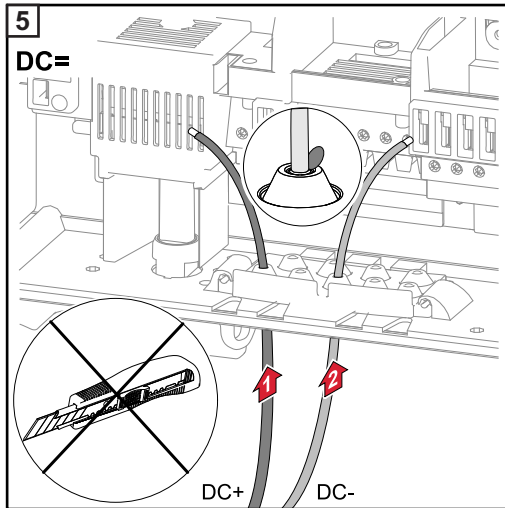
POZOR! Nebezpečí případného poškození střídače! Před připojením zkontrolujte polaritu a napětí větví solárních panelů. Napětí nesmí překročit následující hodnoty:

- při instalaci v nadmořské výšce 0 až 2000 m: 1000 V
- při instalaci v nadmořské výšce 2001 až 2500 m: 900 V
- při instalaci v nadmořské výšce 2501 až 3000 m: 815 V
- při instalaci v nadmořské výšce 3001 až 3400 m: 750 V

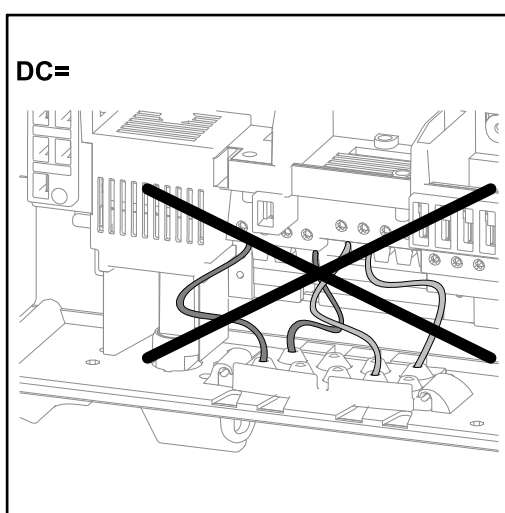
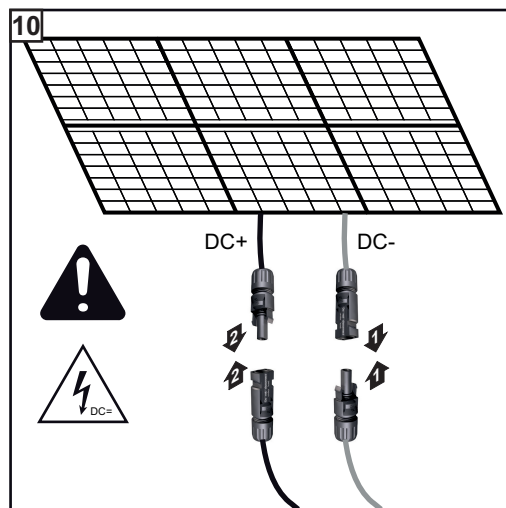
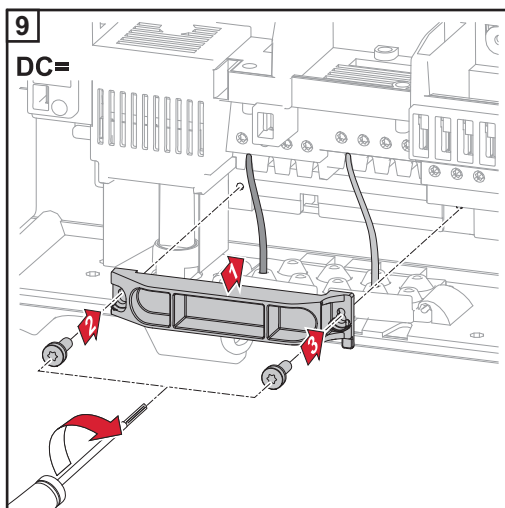


UPOZORNĚNÍ! Vylomte tolik proříznutí, kolik je kabelů.



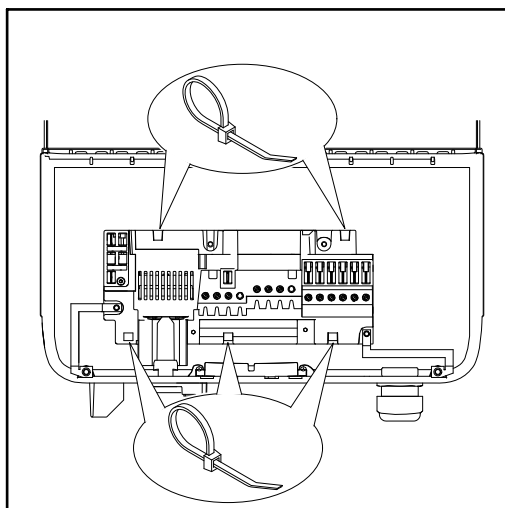


UPOZORNĚNÍ! Dodržujte údaje týkající se točivého momentu vytištěné po straně pod přípojnými svorkami!



Jsou-li kabely DC uloženy přes hřidel hlavního vypínače DC nebo křížem přes připojovací blok hlavního vypínače DC, mohou se při vykývnutí střídače poškodit nebo mohou bránit vykývnutí střídače.

DŮLEŽITÉ! Kabely DC neukládejte přes hřidel hlavního vypínače DC ani křížem přes připojovací blok hlavního vypínače DC!



Při ukládání velmi dlouhých stočených kabelů AC nebo DC do připojovací části připevněte kabely pomocí kabelových příchytěk k připraveným očkům na horní a spodní straně připojovacího bloku.

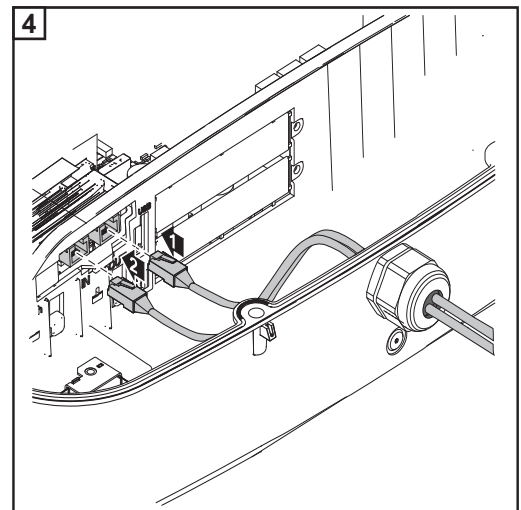
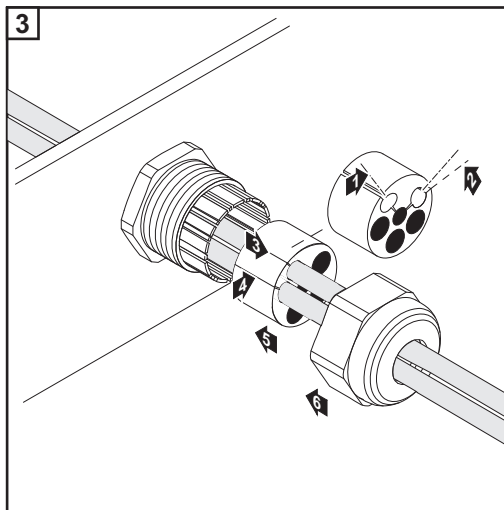
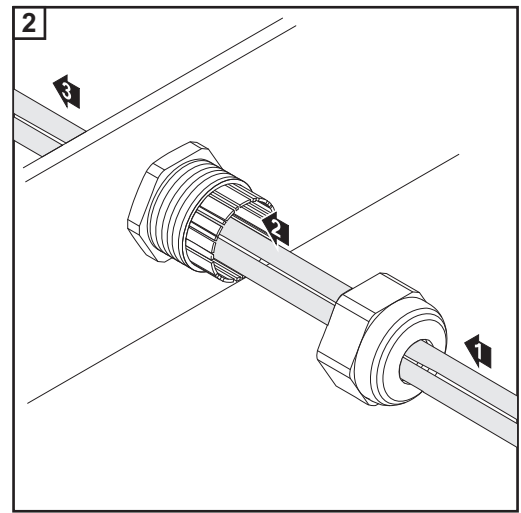
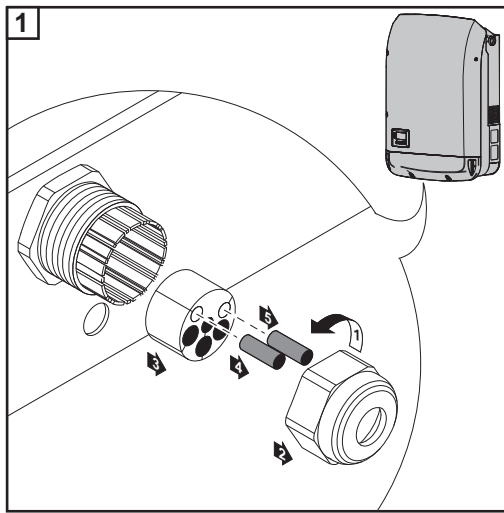
Datová komunikace

Vedení kabelů datové komunikace

DŮLEŽITÉ! Provoz střídače s volitelnou kartou a 2 vylomenými přihrádkami na volitelné karty není přípustný. Pro takový případ nabízí společnost Fronius odpovídající záslepku (42,0405,2020) jako volitelnou výbavu.

DŮLEŽITÉ! Jsou-li do střídače zavedeny kabely datové komunikace, respektujte následující body:

- podle počtu a průřezu zavedených kabelů datové komunikace odstraňte záslepky z těsnících vložek a nasadte kabely datové komunikace,
- do volných otvorů v těsnící vložce vždy nasadte příslušné záslepky.



Instalace karty Datamanager do střídače



VAROVÁNÍ! Úraz elektrickým proudem může být smrtelný. Nebezpečí poranění zbytkovým napětím kondenzátorů. Je třeba vyčkat na vybití kondenzátorů. Doba vybití je 5 minut.

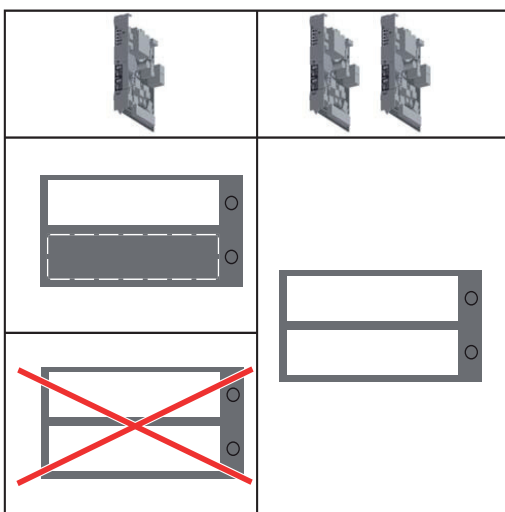


VAROVÁNÍ! Nedostatečné připojení ochranného vodiče může způsobit závažná zranění a materiální škody. Šrouby připevňující plášť jsou určeny k uzemnění pláště prostřednictvím ochranného vodiče, a proto nesmějí být v žádném případě nahrazeny jinými šrouby bez spolehlivého propojení s ochranným vodičem.

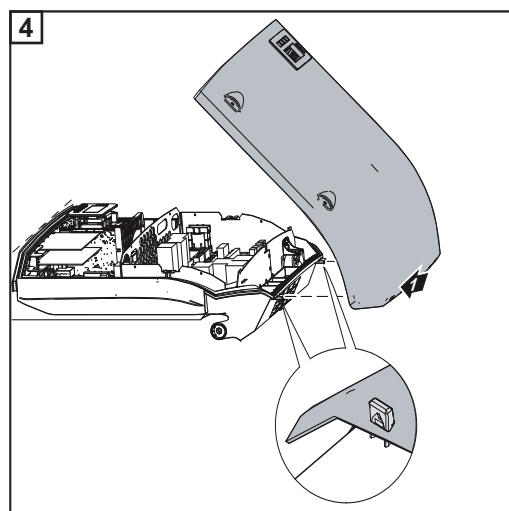
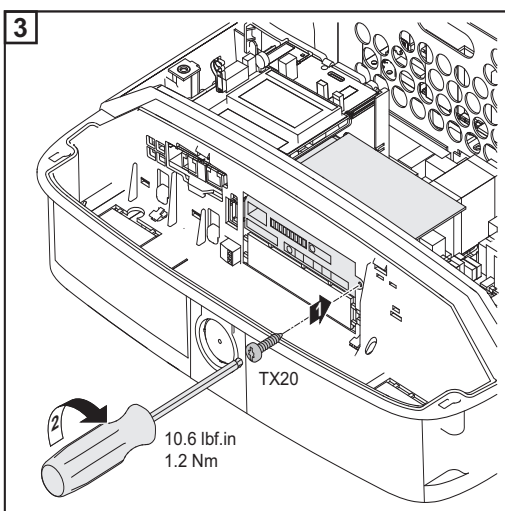
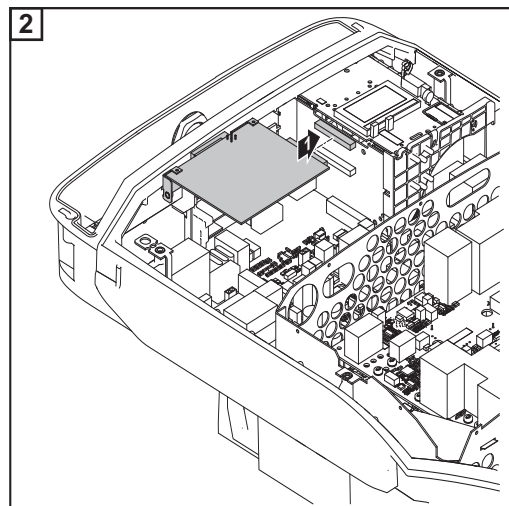
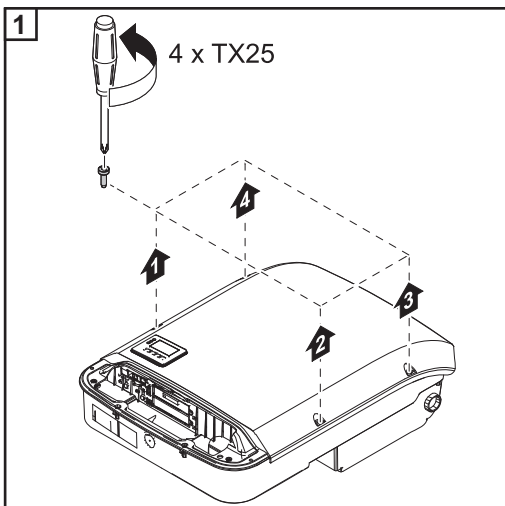
DŮLEŽITÉ! Při manipulaci s volitelnými kartami dodržujte všeobecné předpisy ESD.

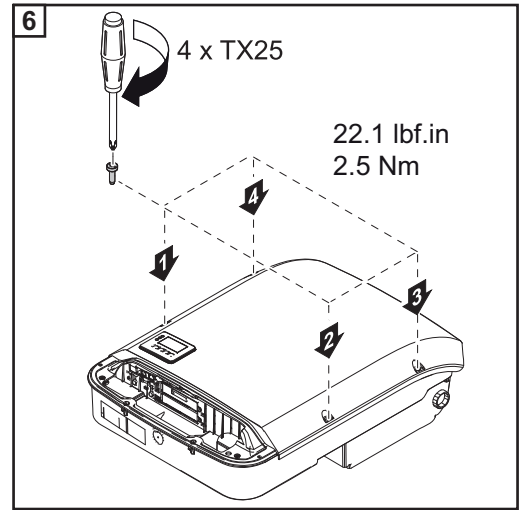
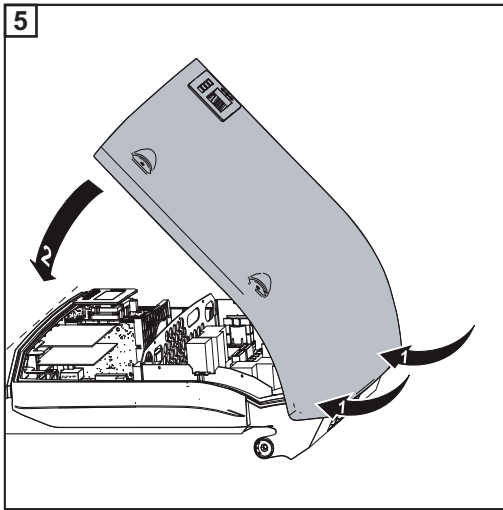
DŮLEŽITÉ! Na jeden okruh Fronius Solar Net se smí použít jen jedna karta Fronius Data-manager v režimu Master. Další karty Fronius Datamanager přepněte do režimu Slave nebo je odinstalujte.

Volné přihrádky pro volitelné karty uzavřete výměnou krytu (číslo položky 42,0405,2094) nebo použijte střídač bez karty Fronius Datamanager (light verze).



DŮLEŽITÉ! Při instalaci karty Datamanager do střídače vylomte pouze jeden otvor pro PC-Board.





Zavěšení střídače na montážní držák

Zavěšení střídače na montážní držák



VAROVÁNÍ! Nedostatečné připojení ochranného vodiče může způsobit závažná zranění a materiální škody. Šrouby připevňující plášť jsou určeny k uzemnění pláště prostřednictvím ochranného vodiče, a proto nesmějí být v žádném případě nahrazeny jinými šrouby bez spolehlivého propojení s ochranným vodičem.

Boční části krytu pláště jsou konstruovány tak, aby plnily funkci držadel a nosných popruhů.



UPOZORNĚNÍ! Střídač je z bezpečnostních důvodů opatřen pojistkou, která umožňuje nasunutí střídače do montážního držáku pouze tehdy, je-li hlavní vypínač DC vypnutý.

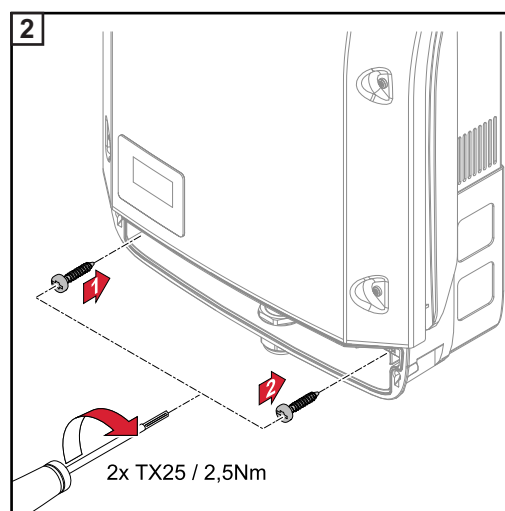
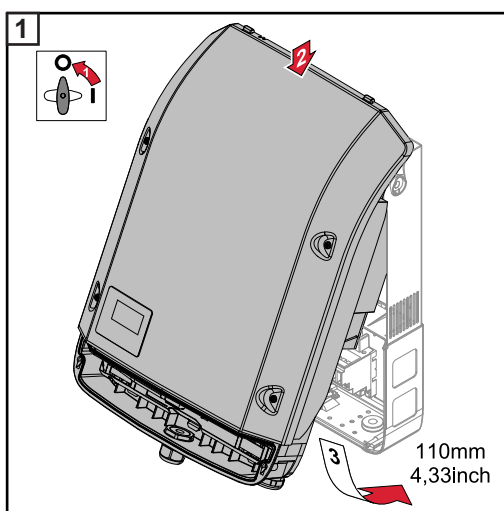
- Střídač zavěšujte a nasunujte do montážního držáku pouze při vypnutém hlavním vypínači DC.
- Střídač nezavěšujte ani nenasunujte násilím.

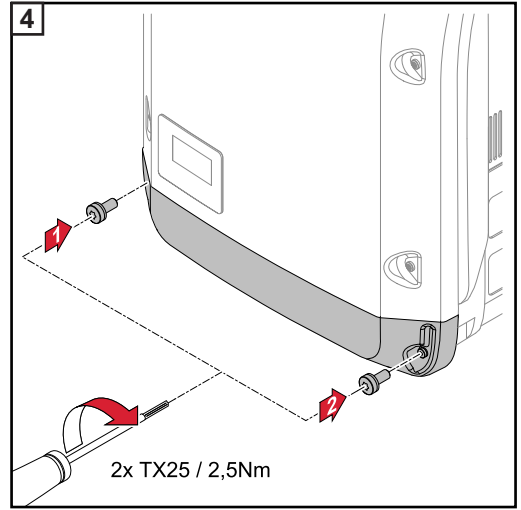
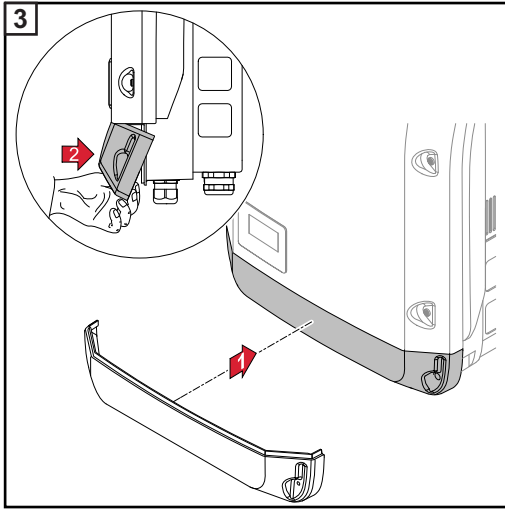
Připevňovací šrouby v části střídače pro datovou komunikaci slouží k upevnění střídače do montážního držáku. Správně dotažené připevňovací šrouby jsou předpokladem řádného kontaktu mezi střídačem a montážním držákem.



POZOR! Při nesprávném dotažení připevňovacích šroubů hrozí nebezpečí poškození střídače.

V případě nesprávného dotažení připevňovacích šroubů hrozí za provozu střídače vznik elektrických oblouků, které mohou způsobit požár. Připevňovací šrouby vždy utahujte udávaným utahovacím momentem.





První uvedení do provozu

První uvedení střídače do provozu

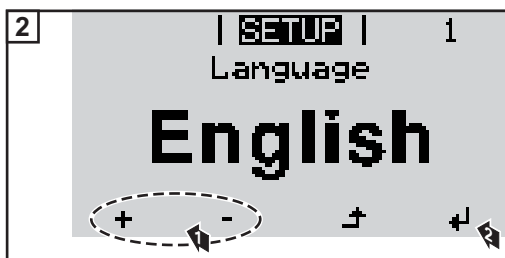
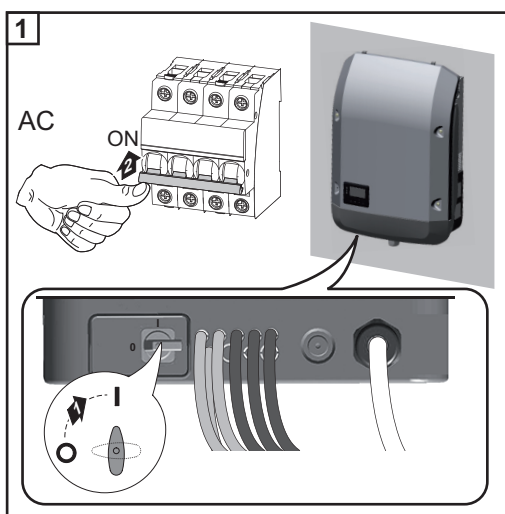


VAROVÁNÍ! Nesprávná obsluha a chybně provedená práce mohou zapříčinit závažná zranění a materiální škody. Uvedení střídače do provozu smí provádět pouze vyškolená obsluha při dodržení technických předpisů. Před instalací a uvedením do provozu si přečtete návod k instalaci a návod k obsluze.

Při prvním uvedení střídače do provozu se musí zvolit různá nastavení Setup.

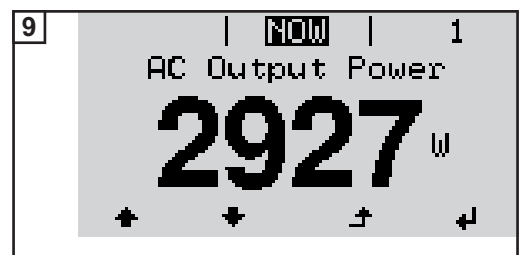
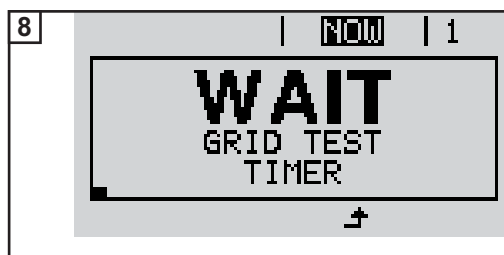
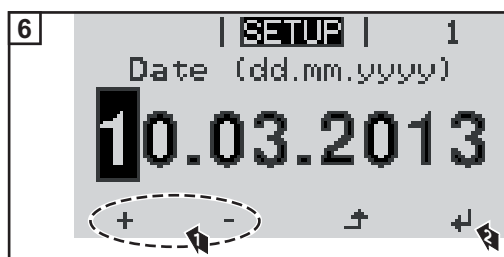
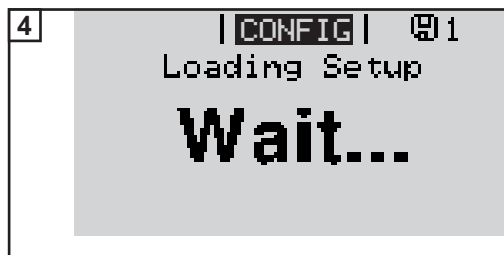
Pokud je nastavení Setup před dokončením přerušeno, je možné ho znovu spustit resetováním AC. Resetování AC lze provést vypnutím a zapnutím jističe.

Nastavení země je možné provést pouze při prvním uvedení střídače do provozu. Pokud je nutné nastavení země dodatečně změnit, kontaktujte prosím pracovníky technické podpory.



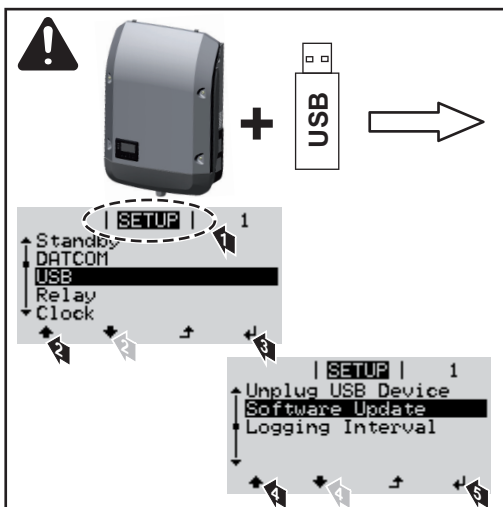
*** Country Setups**

50Hz	International 50 Hz	DKA1	Danmark Anlægsstørrelse <11 kVA	IT4	Italia: Dimensioni impianto < 11,08 kVA
60Hz	International 60 Hz	DKA2	Danmark Anlægsstørrelse 11 - 50 kVA	IT5	Italia: Dimensioni impianto > 11,08 kVA
AT1	Österreich: Anlagengröße < 3,68 kVA	DU1	يبيد < 10 kW	LK	Sri Lanka
AT2	Österreich: Anlagengröße > 3,68 kVA und < 13,8 kVA	DU2	يبيد > 10 kW and < 400 kW	MG50	Microgrid 50 Hz
AT3	Österreich: Anlagengröße > 13,8 kVA	ES	España	MG60	Microgrid 60 Hz
AU	Australia	ESOS	Territorios españoles en el extranjero (Spanish Oversea Islands)	NIE1	Northern Ireland / Tuaisceart Éireann < 16 A
BE	Belgique / België	Eesti	Vali Setup PO	NIE2	Northern Ireland / Tuaisceart Éireann > 16 A
BR2	Brasil: < 6 kVA	FR	France	NL	Nederland
BR3	Brasil: > 6 kVA	FROS	Territoire d'Outre-Mer (French Oversea Islands)	NO	Norge
CH	Schweiz / Suisse / Svizzera / Svizra	GB	Great Britain	NZ	New Zealand
CL	Chile	GR	Ελλάδα	PF1	Polynésie française (French Polynesia)
CY	Κύπρος / Kibris / Cyprus	HR	Hrvatska	PT	Portugal
CZ	Česko	HU	Magyarország	RO	România
DE1	Deutschland: Anlagengröße < 3,68 kVA	IE	Éire / Ireland; Malta	SE	Konungariket Sverige
DE2	Deutschland: Anlagengröße > 3,68 kVA und < 13,8 kVA	IL	לייזראל / لإسرائيل / Israel	SI	Slovenija
DE3	Deutschland: Anlagengröße > 13,8 kVA	IN	India	SK	Slovensko
				TR	Türkiye
				UA	Україна
				ZA	South Africa / Suid-Afrika



Pokyny pro aktualizaci softwaru

Pokyny pro aktualizaci softwaru



Je-li střídač dodán s kartou USB, je třeba při uvedení střídače do provozu aktualizovat software střídače:

- 1 Připojte kartu USB do části střídače pro datovou komunikaci.
- 2 Přejděte do nabídky Setup.
- 3 Vyberte položku nabídky „USB“.
- 4 Vyberte možnost „Software Update“ (Aktualizovat software).
- 5 Provést aktualizaci

Karta USB jako datalogger a pro aktualizaci softwaru střídače

Karta USB jako datalogger

Karta USB může po připojení k zásuvce USB A fungovat jako datalogger střídače.

Údaje uložené na kartě USB lze kdykoli

- importovat prostřednictvím nahraného souboru FLD do softwaru Fronius Solar.access,
- přímo zobrazit prostřednictvím nahraného souboru CSV v programech jiných výrobců (např. Microsoft® Excel).

Starší verze programu Excel (až Excel 2007) mají počet řádků omezený na 65536.

Data na kartě USB

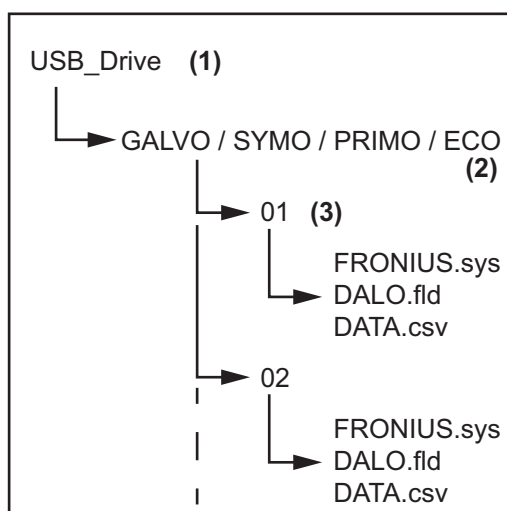
V případě použití karty USB jako dataloggeru jsou automaticky založeny tři soubory:

- Systémový soubor FRONIUS.sys:
Do souboru jsou ukládány informace ze střídače, které nejsou pro zákazníka relevantní. Soubor nesmí být samostatně smazán. Smazat lze pouze všechny soubory (sys, fld, csv) najednou.

- Soubor protokolu DALO.fld:
Soubor protokolu pro načítání dat v softwaru Fronius Solar.access.

Bližší informace týkající se softwaru Fronius Solar.access najdete v návodu k obsluze „DATCOM Detail“ na adrese: <http://www.fronius.com>

- Soubor protokolu DATA.csv:
Soubor protokolu pro načítání dat v tabulkovém kalkulačním programu (např.: Microsoft® Excel)



Datová struktura na kartě USB

- (1) Kořenový adresář USB (root directory)
- (2) Střídač Fronius (Fronius Galvo, Fronius Symo, Fronius Primo nebo Fronius Eco)
- (3) Číslo střídače – je možné nastavit v nabídce Setup pod položkou DATCOM

Pokud má několik střídačů přiřazené stejné číslo střídače, budou všechny tři soubory uloženy do stejné složky. K názvu souboru bude připojeno číslo (např.: DALO_02.fld)

Struktura souboru CSV:

	(1)	(2)	(3)	(4)	(5)	(6)	(7)	
	A	B	C	D	E	F	G	H
1	SerialNr.:123456789987456321'							
2	Date	Time	Inverter No.	Device Type	Periode [s]	Energy [Ws]	Energy L[Var]	Energy C[Var]
3	30.03.2013	17:15:19	1	247				
4	30.03.2013	17:15:19	1	247				
5	30.03.2013	17:15:19	1	247				
6	30.03.2013	17:15:20	1	247				

	(8)	(9)									
	I	J	K	L	M	N	O	P	Q	R	S
	Uac L1 [V]	Uac L2 [V]	Uac L3 [V]	Iac L1 [A]	Iac L2 [A]	Iac L3 [A]	Udc S1[V]	Idc S1[A]	Description		
									Display Information		
									V0.1.5 Build 0		
									28.03.2013 23:59:49 Info 017, Counter 0092		
									Logging Start		

- (1) ID
- (2) Číslo střídače
- (3) Typ střídače (kód DATCOM)
- (4) Interval ukládání dat v sekundách
- (5) Energie ve wattsekundách vztažená na interval ukládání dat
- (6) Induktivní jalový výkon
- (7) Kapacitní jalový výkon
- (8) Střední hodnoty během intervalu ukládání dat (napětí AC, proud AC, napětí DC, proud DC)
- (9) Další informace

Objem dat a kapacita paměti

Na kartu USB s paměťovou kapacitou např. 1 GB lze při intervalu ukládání 5 minut ukládat údaje po dobu cca 7 let.

Soubor CSV

Soubory CSV mohou obsahovat pouze 65535 řádků (datových vět) (až do verze 2007 programu Microsoft® Excel, poté bez omezení).

Při intervalu ukládání 5 minut je 65535 řádků popsáno během cca 7 měsíců (velikost souboru CSV cca 8 MB).

Chcete-li předejít ztrátě dat, je třeba soubor CSV během těchto 7 měsíců uložit do počítače a smazat z karty USB. V případě delšího intervalu ukládání se odpovídajícím způsobem prodlužuje i tato doba.

Soubor FLD

Soubor FLD by neměl být větší než 16 MB. To odpovídá intervalu ukládání 5 minut po dobu cca 6 let.

V případě, že soubor překročí hranici 16 MB, je třeba zálohovat jej v počítači a smazat z karty USB.

Po zálohování a odstranění údajů může být karta USB opět připojena pro záznam dalších údajů, aniž byste museli provést další pracovní kroky.



UPOZORNĚNÍ! Zaplnění karty USB může vést ke ztrátě dat nebo přepsání údajů.

Při vkládání karty USB ověřte, že má dostatečnou kapacitu.

Vyrovňovací paměť

Je-li karta USB odpojena (např. kvůli zálohování dat), jsou data protokolování zapisována do vyrovnávací paměti střídače.

Po opětovném připojení karty USB jsou data z vyrovnávací paměti automaticky přenesena na kartu USB.

Vyrovňovací paměť může uložit maximálně 6 bodů protokolování. Data jsou ukládána pouze během provozu střídače (při výkonu nad 0 W). Interval protokolování je pevně nastaven na 30 minut. Z toho vyplývá časový interval pro záznam dat do vyrovnávací paměti v trvání 3 hodin.

Pokud je vyrovnávací paměť plná, jsou nejstarší data ve vyrovnávací paměti přepisována novými.

DŮLEŽITÉ! Vyrovnávací paměť vyžaduje neustálé napájení proudem.

V případě výpadku proudu AC během provozu dojde ke ztrátě veškerých dat z vyrovnávací paměti. Chcete-li předejít ztrátě údajů v noci, je třeba deaktivovat automatické vypnutí během noci (přepnout parametr Setup „Noční režim“ („Night Mode“) na hodnotu ON – viz část Nastavení a zobrazení položek nabídky, Náhled a nastavení parametrů v položce nabídky DATCOM).

U střídače Fronius Eco funguje vyrovnávací paměť také s pouhým napájením DC.

Vhodné karty USB

Díky rozmanitosti karet USB na trhu nelze zaručit, že střídač rozpozná všechny karty USB.

Společnost Fronius doporučuje používat pouze certifikované průmyslově použitelné karty USB (ujistěte se o přítomnosti loga USB-IF!)

Střídač podporuje karty USB s následujícími souborovými systémy:

- FAT12
- FAT16
- FAT32

Společnost Fronius doporučuje používání karet USB pouze pro záznam údajů nebo pro aktualizaci softwaru střídače. Karty USB nesmí obsahovat žádná jiná data.

Symbol USB na displeji střídače, např. v režimu zobrazení „NYNÍ“:



V případě, že střídač rozpozná kartu USB, zobrazí se na displeji vpravo nahoře symbol USB.

Při vkládání karty USB se přesvědčte, že došlo k zobrazení symbolu USB (může také blikat).



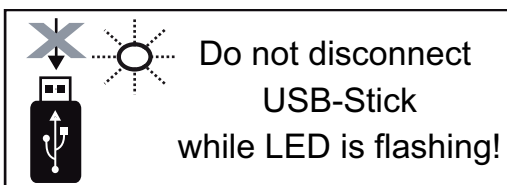
UPOZORNĚNÍ! Při použití ve venkovním prostředí je zapotřebí si uvědomit, že funkce běžných karet USB je zaručena pouze v určitém rozsahu teplot. Při použití ve venkovním prostředí se ujistěte, že karta USB funguje například také za nízkých teplot.

Karta USB pro aktualizaci softwaru střídače

Pomocí karty USB mohou také koncoví zákazníci prostřednictvím položky USB v nabídce SETUP aktualizovat software střídače: aktualizací soubor se nejprve uloží na kartu USB a odtud se přenesou do střídače. Aktualizační soubor musí být uložen v kořenovém adresáři (root directory) karty USB.

Odpojení karty USB

Bezpečnostní pokyn pro odpojení karty USB:



DŮLEŽITÉ! Pro zamezení ztráty údajů smí být připojená karta USB odpojena pouze za následujících podmínek:

- pouze prostřednictvím nabídky SETUP a položky „Bezpečně odebrat USB/HW“,
- pouze když neblíká nebo nesvítí kontrolka LED „Přenos dat“.

Upozornění týkající se údržby

Údržba



UPOZORNĚNÍ! V případě vodorovné montážní polohy a montáže ve venkovních prostorách:
jednou ročně zkontrolujte pevné usazení všech šroubových spojů!

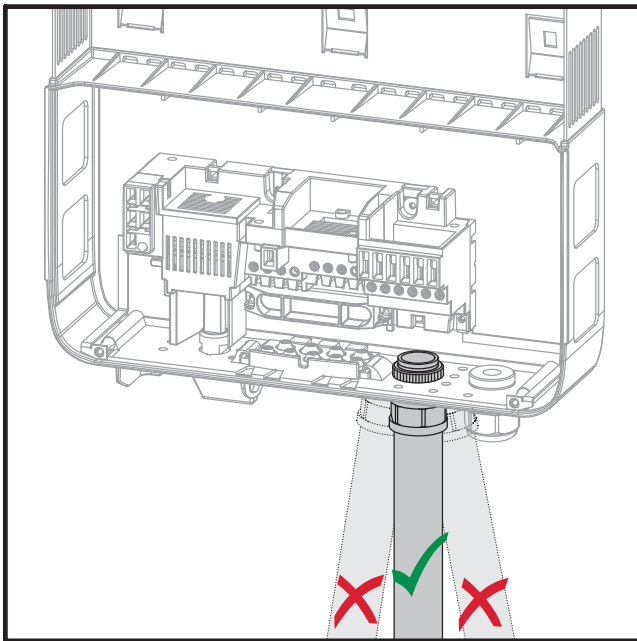
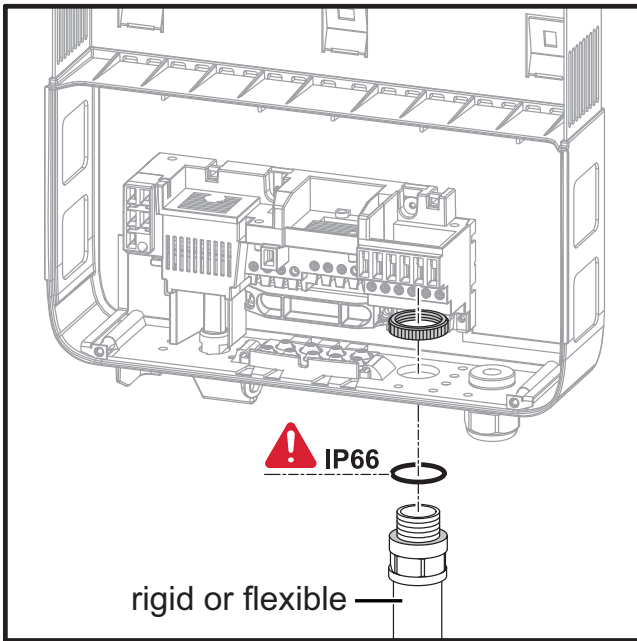
Údržbu a opravy smí provádět výhradně autorizovaný odborný servis.

Čištění

S případě potřeby otřete střídač a displej vlhkým hadříkem.
K čištění střídače nepoužívejte žádné čisticí prostředky, prostředky pro mechanické čištění ani rozpouštědla.

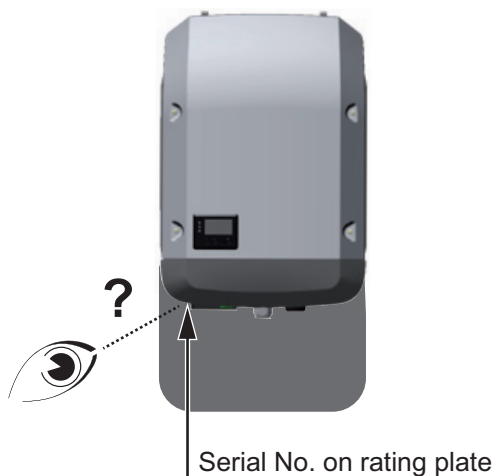
Kabelové ochranné hadice – Austrálie

Dbejte, aby kabelové ochranné hadice těsně přiléhaly!

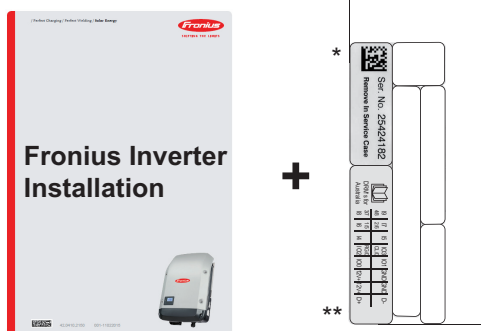


Štítek se sériovým číslem k použití pro zákazníka

Štítek se sériovým číslem k použití pro zákazníka (Serial Number Sticker for Customer Use)



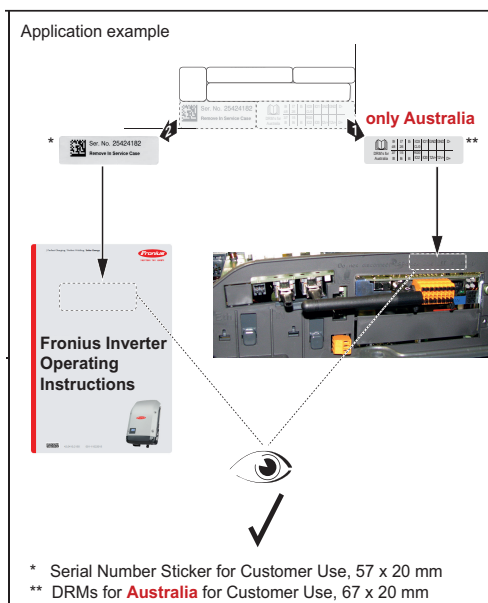
Sériové číslo střídače se nachází na výkonovém štítku na spodní straně střídače. V závislosti na montážní poloze může být sériové číslo těžko přístupné nebo čitelné, např. pokud byl střídač namontován na tmavém nebo stinném místě.



K návodu k instalaci střídače jsou přiloženy 2 štítky se sériovým číslem:

- * 57 x 20 mm
- ** 67 x 20 mm

Tyto štítky může zákazník individuálně umístit tak, aby byly dobře viditelné, např. na přední stranu střídače nebo na návod k obsluze.



Příklad použití: štítek se sériovým číslem na návodu k obsluze nebo na přední straně střídače

Pouze pro Austrálii: Štítek pro DRM Austrálie nalepte do oblasti Datamanageru.



VAROVÁNÍ! Nesprávná obsluha a chybně provedená práce mohou zapříčinit závažná zranění a materiální škody. Uvedení střídače do provozu smí provádět pouze vyškolená obsluha při dodržení technických předpisů. Před uvedením do provozu a prováděním údržbářských prací si přečtěte bezpečnostní předpisy.



VAROVÁNÍ! Úraz elektrickým proudem může být smrtelný. Nebezpečí poranění síťovým napětím a stejnosměrným napětím ze solárních panelů, které jsou vystaveny světlu.

- Před veškerými pracemi na připojení zajistěte, aby strany AC a DC střídače byly odpojeny od proudu.
- Pevné připojení k veřejné elektrické síti smí provést pouze elektroinstalatér s příslušným oprávněním.



VAROVÁNÍ! Úraz elektrickým proudem může být smrtelný. Nebezpečí poranění síťovým napětím a stejnosměrným napětím ze solárních panelů.

- Hlavní spínač DC slouží výlučně k bezproudovému spínání výkonového dílu. V případě vypnutí hlavního spínače DC je připojovací část stále pod napětím.
- Veškeré údržbářské a servisní práce se smějí provádět pouze tehdy, když jsou výkonový díl a připojovací část od sebe oddělené.
- Samostatnou část výkonového dílu lze od připojovací části odpojit pouze v beznapětovém stavu.
- Údržbářské a servisní práce na výkonovém dílu střídače smějí provádět pouze servisní pracovníci proškolení společností Fronius.



VAROVÁNÍ! Úraz elektrickým proudem může být smrtelný. Nebezpečí poranění zbytkovým napětím kondenzátorů. Vyčkejte na vybití kondenzátorů. Doba vybití je 5 minut.



VAROVÁNÍ! Nedostatečné připojení ochranného vodiče může způsobit závažná zranění a materiální škody. Šrouby připevňující plášť jsou určeny k uzemnění pláště prostřednictvím ochranného vodiče, a proto nesmějí být v žádném případě nahrazeny jinými šrouby bez spolehlivého propojení s ochranným vodičem.



VAROVÁNÍ! Chybně provedená práce může zapříčinit závažné zranění a materiální škody. Vestavbu a připojení ochrany proti přepětí smí provádět pouze elektroinstalatér s příslušným oprávněním! Dodržujte bezpečnostní předpisy! Před veškerými pracemi na instalaci a připojení zajistěte, aby strany AC a DC střídače byly odpojeny od proudu.



POZOR! Nebezpečí poškození střídače znečištěnými nebo vodou potřísněnými přípojnými svorkami a kontakty připojovací části.

- Během vrtání zajistěte, aby nedošlo k navlhnutí nebo znečištění přípojných svorek a kontaktů připojovací části.
 - Montážní konzola bez výkonového dílu neodpovídá krytí celého střídače, a nesmí být proto namontována bez výkonového dílu.
- Během instalace chraňte montážní konzolu před znečištěním a vlhkostí.



POZOR! Nebezpečí poškození střídače nesprávně dotaženými přípojnými svorkami. Nesprávné dotažení přípojných svorek může zapříčinit tepelné poškození střídače a následně vést k požáru. Při připojování kabelů AC a DC dbejte, aby všechny přípojné svorky byly správně dotaženy uvedeným utahovacím momentem.



POZOR! Nebezpečí poškození střídače z důvodu přetížení.


- K jedné přípojné svorce DC připojujte maximálně 33 A.
- Kabely DC+ a DC- připojte na přípojné svorky DC+ a DC- střídače se správnou polaritou.
- Vstupní napětí DC smí být maximálně 1000 V DC.



UPOZORNĚNÍ! Krytí IP 66 platí jen tehdy, pokud

- střídač je zavěšen v montážní konzole a je k ní pevně přišroubovaný,
- krytí části pro datovou komunikaci je namontovaný na střídači a pevně přišroubovaný.

Pro montážní konzolu bez střídače platí krytí IP 20!

 **UPOZORNĚNÍ!** Solární panely připojené ke střídači musí odpovídat normě IEC 61730 třída A.

 **UPOZORNĚNÍ!** Fotovoltaické panely, které jsou vystavené světlu, dodávají proud do střídače.

 **UPOZORNĚNÍ!**

- Zajistěte, aby byl neutrální síťový vodič uzemněný. U sítě IT (izolované sítě bez uzemnění) není toto uzemnění k dispozici a provoz střídače není možný.
- Připojení neutrálního vodiče je pro provoz střídače nezbytné. Poddimenzovaný neutrální vodič může u střídače způsobit omezení dodávek energie do sítě. Neutrální vodič tedy musí být dimenzovaný stejně jako ostatní vodiče pod proudem.

Požární prevence



POZOR! Nebezpečí poškození střídačů a dalších vodivých součástí fotovoltaického systému v důsledku nesprávné nebo neodborné instalace.

Chybná nebo neodborná instalace může vést k přehřátí kabelů a svěracích míst a ke vzniku oblouků. V důsledku toho může dojít k tepelnému poškození, které může následně vést k požáru.

Při připojení kabelů AC a DC dodržujte následující pokyny:

- Všechny přípojné svorky řádně dotáhněte s utahovacím momentem uvedeným v návodu k obsluze
- Všechny zemnicí svorky (PE/GND) řádně dotáhněte s utahovacím momentem uvedeným v návodu k obsluze, stejně tak volné zemnicí svorky
- Kabely nepřetěžujte
- Kabely prohlédněte, zda nejsou poškozené a zda jsou správně vedené
- Dodržujte bezpečnostní pokyny, návod k obsluze i místní předpisy pro připojení

Střídač vždy pevně přišroubujte k montážní konzole pomocí fixačních šroubů a utahovacím momentem uvedeným v návodu k obsluze.

Střídač uvádějte do provozu výhradně s pevně dotaženými fixačními šrouby!



Bezpodmínečně dodržujte pokyny výrobce pro připojení, instalaci a provoz. Pečlivě provedte všechny instalace a spojení podle pokynů a předpisů, abyste omezili riziko na minimum.

Utahovací momenty pro jednotlivá svěrací místa najdete v příslušném návodu k obsluze/instalaci přístroje.



VAROVÁNÍ! Nesprávná obsluha a chybně provedená práce mohou zapříčinit závažná zranění a materiální škody. Uvedení střídače do provozu smí provádět pouze vyškolená obsluha při dodržení technických předpisů. Před uvedením do provozu a prováděním údržbářských prací si přečtěte bezpečnostní předpisy.



VAROVÁNÍ! Úraz elektrickým proudem může být smrtelný. Nebezpečí poranění síťovým napětím a stejnosměrným napětím ze solárních panelů, které jsou vystaveny světlu.

- Před veškerými pracemi na připojení zajistěte, aby strany AC a DC střídače byly odpojeny od proudu.
- Pevné připojení k veřejné elektrické síti smí provést pouze elektrikář s příslušným oprávněním.



VAROVÁNÍ! Úraz elektrickým proudem může být smrtelný. Nebezpečí poranění síťovým napětím a stejnosměrným napětím ze solárních panelů.

- Hlavní spínač DC slouží výlučně k bezproudovému spínání výkonového dílu. V případě vypnutí hlavního spínače DC je připojovací část stále pod napětím.
- Veškeré údržbářské a servisní práce se smějí provádět pouze tehdy, když jsou výkonový díl a připojovací část od sebe oddělené.
- Samostatnou část výkonového dílu lze od připojovací části odpojit pouze v beznapětovém stavu.
- Údržbářské a servisní práce na výkonovém dílu střídače smějí provádět pouze servisní pracovníci proškolení společností Fronius.



VAROVÁNÍ! Úraz elektrickým proudem může být smrtelný. Nebezpečí poranění zbytkovým napětím kondenzátorů. Vyčkejte na vybití kondenzátorů. Doba vybití je 5 minut.



VAROVÁNÍ! Nedostatečné připojení ochranného vodiče může způsobit závažná zranění a materiální škody. Šrouby připevňující plášť jsou určeny k uzemnění pláště prostřednictvím ochranného vodiče, a proto nesmějí být v žádném případě nahrazeny jinými šrouby bez spolehlivého propojení s ochranným vodičem.



POZOR! Nebezpečí poškození střídače znečištěnými nebo vodou potřísněnými přípojnými svorkami a kontakty připojovací části.

- Během vrtání zajistěte, aby nedošlo k navlhnutí nebo znečištění přípojných svorek a kontaktů připojovací části.
- Nástěnný držák bez výkonového dílu neodpovídá krytí celého střídače, a nesmí být proto namontován bez výkonového dílu.
Během montáže chraňte nástěnný držák před znečištěním a vlhkostí.



POZOR! Nebezpečí poškození střídače nesprávně dotaženými přípojnými svorkami. Nesprávné dotažení přípojných svorek může zapříčinit tepelné poškození střídače a následně vést k požáru. Při připojování kabelů AC a DC dbejte, aby všechny svorky byly správně dotažené uvedeným utahovacím momentem.



POZOR! Nebezpečí poškození střídače z důvodu přetížení.

- K jedné přípojně svorce DC připojujte maximálně 32 A.
- Kabely DC+ a DC- připojte na svorky DC+ a DC- střídače se správnou polaritou.
- Vstupní napětí DC smí být maximálně 1000 V DC.



UPOZORNĚNÍ! Krytí IP 65 platí pouze tehdy, pokud je střídač zavěšený v nástěnném držáku a je k němu pevně přišroubovaný.
Pro nástěnný držák bez střídače platí krytí IP 20!



UPOZORNĚNÍ! Solární panely připojené ke střídači musí odpovídat normě IEC 61730 třída A.



UPOZORNĚNÍ! Fotovoltaické panely, které jsou vystavené světlu, dodávají proud do střídače.



UPOZORNĚNÍ! Pokud kabelová izolace kabelu AC není dimenzovaná na maximální napětí 1000 V, nesmí být kabely AC a DC při připojení ke střídači překřížené.
Pokud se překřížení kabelů při připojení nelze vyhnout, musí být kabel AC veden kusem ochranné hadice dodané se střídačem.
Kabely AC a DC smějí být položeny společně pouze tehdy, jestliže kabelová izolace obou kabelů je dimenzovaná na maximální možné napětí 1000 V.

Požární prevence



POZOR! Nebezpečí poškození střídačů a dalších vodivých součástí fotovoltaického systému v důsledku nesprávné nebo neodborné instalace.

Chybná nebo neodborná instalace může vést k přehřátí kabelů a svěracích míst a ke vzniku oblouků. V důsledku toho může dojít k tepelnému poškození, které může následně vést k požáru.

Při připojení kabelů AC a DC dodržujte následující pokyny:

- Všechny přípojné svorky řádně dotáhněte s utahovacím momentem uvedeným v návodu k obsluze
- Všechny zemnicí svorky (PE/GND) řádně dotáhněte s utahovacím momentem uvedeným v návodu k obsluze, stejně tak volné zemnicí svorky
- Kabely nepřetěžujte
- Kabely prohlédněte, zda nejsou poškozené a zda jsou správně vedené
- Dodržujte bezpečnostní pokyny, návod k obsluze i místní předpisy pro připojení

Střídač vždy pevně přišroubujte k nástěnnému držáku pomocí fixačních šroubů a utahovacím momentem uvedeným v návodu k obsluze.

Střídač uvádějte do provozu výhradně s pevně dotaženými fixačními šrouby!



Bezpodmínečně dodržujte pokyny výrobce pro připojení, instalaci a provoz. Pečlivě provedte všechny instalace a spojení podle pokynů a předpisů, abyste omezili riziko na minimum.

Utahovací momenty pro jednotlivá svěrací místa najdete v příslušném návodu k obsluze/instalaci přístroje.

Fronius Worldwide - www.fronius.com/addresses

Fronius International GmbH
4600 Wels, Froniusplatz 1, Austria
E-Mail: pv-sales@fronius.com
<http://www.fronius.com>

Fronius USA LLC Solar Electronics Division
6797 Fronius Drive, Portage, IN 46368
E-Mail: pv-us@fronius.com
<http://www.fronius-usa.com>

Under <http://www.fronius.com/addresses> you will find all addresses of our sales branches and partner firms!