

OCPP



UDP



MODBUS

## Specyfikacje

Moc:	4,6 kW / 7,4 kW / 11 kW / 22 kW
Licznik energii (wyświetlacz LED):	Opcjonalnie
OCPP Backend:	Opcjonalnie
Lokalne zarządzanie obciążeniem elektrycznym:	Master/Slave
Zarządzanie zasilaniem:	w zależności od wymiarów kabla ładowania
UDP:	Opcjonalnie
Zewnętrzny licznik (połączenie przez Modbus):	Opcjonalnie
Wersje kolorystyczne:	<ul style="list-style-type: none"><li>• RAL 7004 (szary sygnałowy) / RAL 7016 (szary antracytowy)</li><li>• RAL 9010 (biały alpejski) / RAL 7016 (szary antracytowy)</li></ul>

## Informacje ogólne

Tryb ładowania:	Mode 3 wg IEC 61851-1 Ładowanie AC
Kategoria przepięciowa:	III zgodnie z EN 60664
Klasa ochronności:	I
Klasa ochrony:	IP54
Ochrona przeciwporażeniowa:	IK08 (z wyjątkiem zamka bębnowego)
Prąd znamionowy krótkotrwały wytrzymywany:	< 10 kA (wartość skuteczna wg EN 61439-1)
Wewnętrzne monitorowanie prądu różnicowego stałego (RDC-DD):	> 6 mA (charakterystyka zgodnie z IEC 62955, < 10 s)
Wentylacja przy ładowaniu:	Nie jest obsługiwana

## Zasilanie

### Pobór mocy e-series

Znamionowe napięcie sieciowe (Europa):	230 V
Zużycie własne:	Bieg jałowy: 2 W, Podłączone: 3 W, Ładujące: 5,5 W
Prąd znamionowy (możliwość konfiguracji):	10 A / 13 A / 16 A / 20 A / 25 A / 32 A 1-fazowy
Częstotliwość sieciowa:	50 Hz
Układy sieciowe:	TT / TN / IT

### Pobór mocy b-series / c-series

Znamionowe napięcie sieciowe (Europa):	3 x 230 V / 400 V
Zużycie własne:	Bieg jałowy: 3 W, Podłączone: 4,5 W, Ładujące: 6,5 W
Prąd znamionowy (możliwość konfiguracji):	10 A / 13 A / 16 A / 20 A / 25 A / 32 A 1- lub 3-fazowe
Częstotliwość sieciowa:	50 Hz
Układy sieciowe:	TT / TN / IT



# KeContact P30



## Pobór mocy x-series

Znamionowe napięcie sieciowe (Europa):	3 x 230 V / 400 V
Zużycie własne:	Bieg jałowy: 4 W, Podłączone: 5 W, Ładujące: 7 W
Prąd znamionowy (możliwość konfiguracji):	10 A / 13 A / 16 A / 20 A / 25 A / 32 A 1- lub 3-fazowe
Częstotliwość sieciowa:	50 Hz
Układy sieciowe:	TT / TN / IT

## Zaciski zasilania

Typ:	Zacisk sprężynowy
Doprowadzenie przewodu:	strona górna (natynkowe), strona tylna (podtynkowe)
Przekrój przyłącza zasilania:	Minimalny przekrój (w zależności od przewodu i sposobu ułożenia)
• Prąd znamionowy 16 A:	5 x 2,5 mm <sup>2</sup>
• Prąd znamionowy 32 A:	5 x 6,0 mm <sup>2</sup>
Przekrój:	
• Sztywne/elastyczne:	0,2–16 mm <sup>2</sup>
• Elastyczne z tulejką kablową / bez tulejki z tworzywa sztucznego:	0,25–10 mm <sup>2</sup>
AWG:	24–6
Długość usuniętej izolacji:	12 mm
Parametry temperatur:	105°C

## Kabel/gniazdo

Warianty przewodów: (parametry: patrz tabliczka znamionowa na kablu)	<ul style="list-style-type: none"><li>• Typ 1 kabel: do 32 A/230 V AC wg EN 62196-1 i SAE-J1772</li><li>• Typ 2 kabel: do 32 A/400 V AC wg EN 62196-1 i VDE-AR-E 2623-2-2</li></ul>
Warianty gniazd:	<ul style="list-style-type: none"><li>• Typ 2 gniazdo standardowe: 32 A/400 V AC wg EN 62196-1 i VDE-AR-E 2623-2-2</li><li>• Typ 2 gniazdo standardowe: 32 A/400 V AC wg EN 62196-1 i VDE-AR-E 2623-2-2 z Shutter</li></ul>

## Warunki otoczenia

Zastosowanie:	wewnątrz i na zewnątrz
Ograniczenia dostępu w miejscu ustawienia:	Dostęp ograniczony i nieograniczony
Montaż (stacjonarny):	na ścianie lub na słupku
Temperatura pracy:	
• 16 A:	-25°C do +50°C (brak bezpośredniego nasłonecznienia)
• 32 A:	-25°C do +40°C (brak bezpośredniego nasłonecznienia)
Temperatura składowania:	-25°C do +80°C
Względna wilgotność powietrza:	5% do 95% bez kondensatu
Wysokość:	maks. 2000 m nad poziomem morza
Prędkość zmiany temperatury:	maks. 0,5°C / min

## KeContact P30

Zachowanie pod wpływem temperatury:

Automatyczne zmniejszenie mocy przy podwyższonej temperaturze

### Interfejsy



#### Złącze Ethernet

Ethernet1:	Zaciski LSA+®
Szybkość transmisji danych:	10/100/1000 Mbit/s
Ethernet2:	RJ45 (do Debug)



#### Złącze USB

Typ:	A, USB 2.0 (Hi-Speed)
Maks. prąd wyjściowy:	500 mA

#### Wejście zwalniające

Typ:	Zewnętrzny, bezpotencjałowy styk przełączający
Typ zacisków:	Zacisk sprężynowy
Przekrój:	0,08–4 mm <sup>2</sup>
AWG:	28–12
Długość usuniętej izolacji:	8 mm

#### Wyjście zestyku przełączającego

Typ:	Zewnętrzne niskie napięcie bezpieczne < 50 V AC, 50/60 Hz
Konieczne ograniczenie prądu:	<0,5 A
Typ zacisków:	Zacisk sprężynowy
Przekrój:	0,08–4 mm <sup>2</sup>
AWG:	28–12
Długość usuniętej izolacji:	8 mm

### Opcje



#### Komunikacja z urządzeniem mobilnym 4G/LTE

Obsługiwane pasma:	4G z funkcją awaryjnego przełączenia na 3G/2G <ul style="list-style-type: none"><li>LTE (4G) Pasma: 1, 3, 8, 20, 28</li><li>UMTS/HSPA+ (3G) Pasma: 1, 8</li><li>GSM/GPRS/Edge (2G) Dwupasmowy</li></ul>
Maks. prędkość transmisji danych:	LTE CAT 1 Pobieranie: 10,2 Mbit/s* Wysyłanie: 5,2 Mbit/s*  *W zależności od czynników zewnętrznych
Karta SIM:	Karta SIM z uwierzytelnianiem 4G Wielkość: Mini-Sim (2FF) Typ: zalecany Industrial/M2M

# KeContact P30



## Komunikacja z urządzeniem mobilnym 3G/UMTS

Obsługiwane pasma:	<ul style="list-style-type: none"><li>UMTS/HSPA+ (3G) Pasma: 1, 8</li><li>GSM/GPRS/Edge (2G) Dwupasmowy</li></ul>
Maks. prędkość transmisji danych:	230 kBit/s w kanale danych
Karta SIM:	Wielkość: Mini-Sim (2FF) Typ: zalecany Industrial/M2M



## Karta RFID

Typ:	Karta / etykieta MIFARE wg ISO 14443 lub ISO 15693
------	--



## Wyłącznik kluczykowy

Typ:	Półcylinder profilowany zgodnie z EN 1303 lub DIN 18252
Długość:	30 mm



## WLAN / Wifi

Typ:	IEEE 802.11 b,g,n, 2,4 GHz
Obsługiwane tryby:	AP Ad-hoc, tryb klienta

## Certyfikaty\*



MID



ME

Z.E.  
Ready

E.V.  
Ready

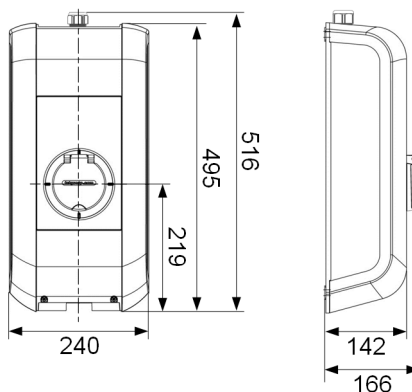
Deklaracja zgodności CE:	tak
MID:	Opcjonalnie
<ul style="list-style-type: none"><li>Klasa dokładności:</li></ul>	klasa B (wg EN 50470-1 / -3)
Przepisy krajowe:	Opcjonalnie: Dopuszczenia krajowe
Z.E. Gotowy:	Opcjonalnie
E.V. Gotowy:	Opcjonalnie

\* Informacje o certyfikatach można przeglądać i pobierać z witryny internetowej KEBA: [www.keba.com/emobility-downloads](http://www.keba.com/emobility-downloads)

## Wymiary i ciężar

### Wariant z gniazdem standardowym (typ 2)

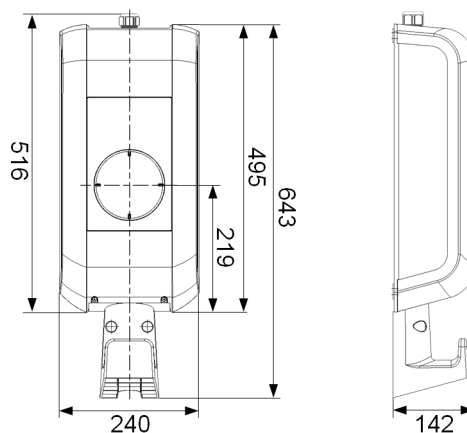
Wysokość / szerokość / głębokość:	516 mm / 240 mm / 166 mm
Ciężar:	Ca. 4,8 - 5 kg (variantenabhängig)



## KeContact P30

### Wariant z kablem ładującym i uchwytem

Wysokość / szerokość / głębokość:	643 mm / 240 mm / 142 mm
Ciężar:	Ok. 5,3–7,8 kg (zależnie od wersji)



### Wskazówka

Niniejsza karta informacyjna zawiera różne opcje wykonania stacji ładowania. Rzeczywista wersja stacji ładowania zależy od danego wariantu.