

OCPP



UDP



MODBUS

Specifikace

Výkon:	4,6 kW / 7,4 kW / 11 kW / 22 kW
Počítadlo energie (LED indikátor):	volitelně
OCPP-Backend:	volitelně
Lokální správa zatížení:	Master/Slave
Kontrola proudu:	Podle dimenzování nabíjecího kabelu
UDP:	volitelně
Externí čítač (zapojení přes Modbus):	volitelně
Barevné varianty:	<ul style="list-style-type: none">• RAL 7004 (signální šedá) / RAL 7016 (antracitová šedá)• RAL 9010 (čistě bílá) / RAL 7016 (antracitová šedá)

Všeobecně

Nabíjecí provoz:	Mode 3 podle IEC 61851-1 AC nabíjení
Kategorie přepětí:	III podle EN 60664
Třída ochrany:	I
Stupeň krytí:	IP54
Ochrana před mechanickým úderem:	IK08 (s výjimkou zámku s cylindrickou vložkou)
Jmenovitá krátkodobá skratuvzdornost:	< 10 kA (účinná hodnota podle EN 61439-1)
Interní kontrola chybného proudu (RDC-DD):	> 6 mA (charakteristika podle IEC 62955, < 10 s)
Větrání při nabíjení:	není podporováno

Napájení

Příkon e-series



Jmenovité napájecí napětí (Evropa):	230 V
Vlastní spotřeba:	při chodu naprázdno: 2 W, při zapojení: 3 W, při nabíjení: 5,5 W
Jmenovitý proud (konfigurovatelný):	10 A / 13 A / 16 A / 20 A / 25 A / 32 A 1 fáze
Síťová frekvence:	50 Hz
Druhy sítě:	TT / TN / IT

Příkon b-series / c-series



Jmenovité napájecí napětí (Evropa):	3 x 230 V / 400 V
Vlastní spotřeba:	při chodu naprázdno: 3 W, při zapojení: 4,5 W, při nabíjení: 6,5 W
Jmenovitý proud (konfigurovatelný):	10 A / 13 A / 16 A / 20 A / 25 A / 32 A 1 nebo 3 fáze
Síťová frekvence:	50 Hz
Druhy sítě:	TT / TN / IT



Příkon x-series

Jmenovité napájecí napětí (Evropa):	3 x 230 V / 400 V
Vlastní spotřeba:	při chodu naprázdno: 4 W, při zapojení: 5 W, při nabíjení: 7 W
Jmenovitý proud (konfigurovatelný):	10 A / 13 A / 16 A / 20 A / 25 A / 32 A 1 nebo 3 fáze
Síťová frekvence:	50 Hz
Druhy sítě:	TT / TN / IT

Napájecí svorky

Typ:	pružinová svorka
Přívod kabelu:	horní strana (na omítku), zadní strana (pod omítku)
Průřez připojení napájení:	Minimální průřez kabelu (závisí na kabelu a způsobu položení)
• 16 A jmenovitý proud:	5 x 2,5 mm ²
• 32 A jmenovitý proud:	5 x 6,0 mm ²
Průřez:	
• Tuhý / ohebný:	0,2 – 16 mm ²
• Ohebný s koncovou objímkou žíly s plastovou objímkou / bez plastové objímky:	0,25 – 10 mm ²
AWG:	24 – 6
Odizolovaná délka:	12 mm
Rating teploty:	105°C

Kabel / zásuvka

Varianty s kabelem: (rating viz typový štítek na kabelu)	<ul style="list-style-type: none">• Typ 1 s kabelem: až 32 A / 230 V AC podle EN 62196-1 a SAE-J1772• Typ 2 s kabelem: až 32 A / 400 V AC podle EN 62196-1 a VDE-AR-E 2623-2-2
Varianty se zásuvkou:	<ul style="list-style-type: none">• Normovaná zásuvka, typ 2: 32 A / 400 V AC podle EN 62196-1 a VDE-AR-E 2623-2-2• Normovaná zásuvka, typ 2: 32 A / 400 V AC podle EN 62196-1 a VDE-AR-E 2623-2-2 s Shutter

Podmínky okolního prostředí

Použití:	vnitřní a venkovní prostory
Omezení přístupu na místě instalace:	omezený a neomezený přístup
Montáž (stacionární):	na stěnu nebo na stojan
Provozní teplota:	
• 16 A:	-25°C až +50°C (bez přímého slunečního záření)
• 32 A:	-25°C až +40°C (bez přímého slunečního záření)
Teplota skladování:	-25°C až +80°C
Relativní vlhkost vzduchu:	5% až 95% nekondenzující
Výšková poloha:	max. 2000 m nad hladinou moře
Rychlost změny teploty:	max. 0,5°C / min
Chování v závislosti na teplotě:	automatické snížení výkonu při nadměrné teplotě

Rozhraní



Ethernetové rozhraní

Ethernet1:	LSA+ [®] svorky
Rychlost přenosu dat:	10/100/1 000 Mbit/s
Ethernet2:	RJ45 (pro Debug)



Rozhraní USB

Typ:	A, USB 2.0 (Hi-Speed)
Max. výstupní proud:	500 mA

Vstup - povolení

Typ:	Externí, galvanicky oddělený, spínací kontakt
Typ svorek:	pružinová svorka
Průřez:	0,08–4 mm ²
AWG:	28–12
Odizolovaná délka:	8 mm

Výstup - spínací kontakt

Typ:	Externí bezpečnostní nízké napětí, <50 V AC, 50/60 Hz
Nutné omezení proudu:	<0,5 A
Typ svorek:	pružinová svorka
Průřez:	0,08–4 mm ²
AWG:	28–12
Odizolovaná délka:	8 mm

Možnosti



Mobilní rádiová komunikace 4G/LTE

Podporovaná pásma:	4G se zpětným snížením rychlosti na 3G/2G <ul style="list-style-type: none">LTE (4G) Pásma: 1, 3, 8, 20, 28UMTS/HSPA+ (3G) Pásma: 1, 8GSM/GPRS/Edge (2G) Duální pásmo
--------------------	---

Max. rychlost přenosu:	LTE CAT 1 Download: 10,2 Mb/s* Upload: 5,2 Mb/s* *V závislosti na vnějších vlivech
------------------------	---

SIM karta:	SIM karta s autentizací 4G Velikost: mini SIM (2FF) Typ: Industrial/M2M doporučeno
------------	--



Mobilní rádiová komunikace 3G/UMTS

Podporovaná pásma:	<ul style="list-style-type: none">UMTS/HSPA+ (3G) Pásma: 1, 8GSM/GPRS/Edge (2G) Duální pásmo
--------------------	---

Max. rychlost přenosu:	230 kb/s na datovém kanálu
------------------------	----------------------------

KeContact P30

SIM karta:	Velikost: mini SIM (2FF) Typ: Industrial/M2M doporučeno
------------	--



Karta RFID

Typ:	MIFARE karta / den podle ISO 14443 nebo ISO 15693
------	---



Klíčový spínač

Typ:	Profilová polocyindrická vložka podle EN 1303 popř. DIN 18252
Délka:	30 mm



WLAN / Wifi

Typ:	IEEE 802.11 b,g,n, 2,4 GHz
Podporované režimy:	AP Ad-hoc-Mode, Client Mode

Certifikace*



MID



ME

Z.E.
Ready

E.V.
Ready

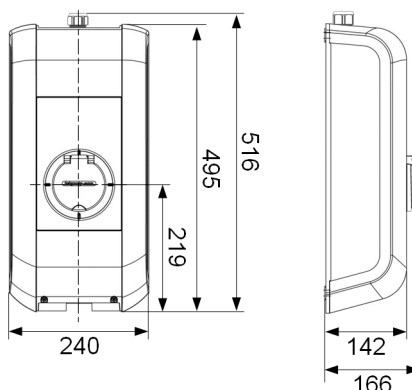
CE prohlášení o shodě:	ano
MID:	volitelně
• Třída přesnosti:	třída B (podle EN 50470-1 / -3)
Vnitrostátní právní předpisy:	Volitelně: Vnitrostátní povolení
Z.E. Ready:	volitelně
E.V. Ready:	volitelně

* Informace k certifikaci můžete stáhnout na webových stránkách KEBA:
www.keba.com/emobility-downloads

Rozměry a hmotnost

Varianta s normovanou zásuvkou (typ 2)

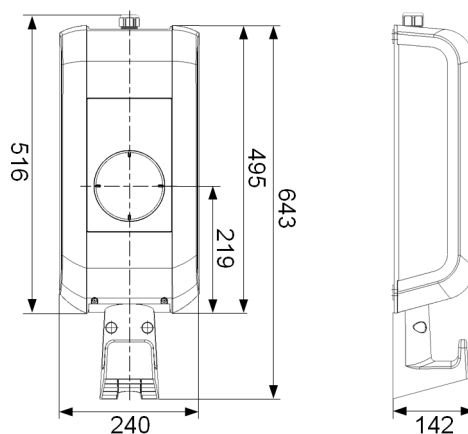
Výška / šířka / hloubka:	516 mm / 240 mm / 166 mm
Hmotnost:	cca 4,8 - 5 kg (podle varianty)



Varianta s nabíjecím kabelem a držákem

Výška / šířka / hloubka:	643 mm / 240 mm / 142 mm
Hmotnost:	cca 5,3 - 7,8 kg (podle varianty)

KeContact P30



Upozornění

Na tomto datovém listu jsou uvedeny různé možnosti provedení nabíjecí stanice. Skutečné provedení nabíjecí stanice závisí na dané variantě.