

# Smart String Inverter

SUN2000-50KTL-M0



## **Intelligens**

- 12 string intelligens felügyelete és gyors hibaelhárítása
- Kommunikáció a villamos erőátviteli kábeleken (PLC: Power Line Communication)
- Smart I-V Curve diagnosztika támogatása

## **Hatékony**

- Max. hatásfok 98.7%, EU módszer szerint számított hatásfok 98.5%
- 6 MPPT a különböző PV modultípusokhoz történő sokoldalú alkalmazhatóságért

## **Biztonságos**

- Beépített egyenáramú leválasztó a biztonságos és kényelmes karbantartáshoz
- Integrált RCMU
- Biztosítékmentes kivitel

## **Megbízható**

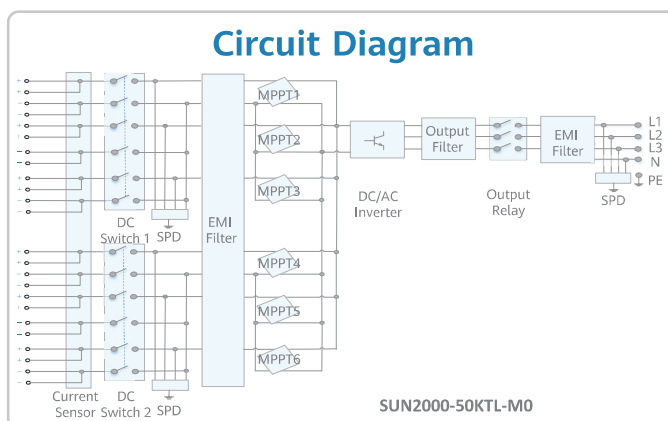
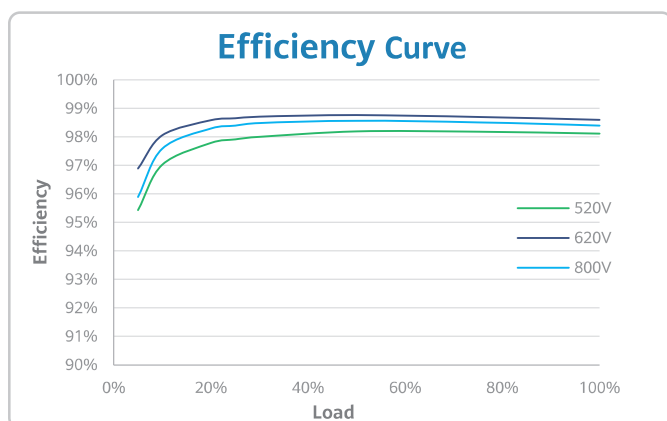
- Természetes hűtési technika
- IP65 védelem
- II típusú túlfeszültség-levezetők a DC és az AC számára



# Smart String Inverter (SUN2000-50KTL-M0)



Műszaki specifikációk	SUN2000-50KTL-M0
	<b>Hatékonyág</b>
Max. hatásfok	98.7%
Európai hatásfok	98.5%
	<b>Bemenet</b>
Max. bemeneti feszültség	1,100 V
Max. áramerősség/MPPT	22 A
Max. rövidzárlati áramerősség/MPPT	30 A
Indítási feszültség	200 V
MPPT üzemi feszültségének tartománya	200 V~1,000 V
Bemeneti feszültség	600 V
Bemenetek (stringek) max. Száma	12
MPP-követők száma	6
	<b>Kimenet</b>
Névleges AC hatásos teljesítmény	49,900 W
Max. AC látszólagos teljesítmény	55,000 VA
Max. AC hatásos teljesítmény (cosφ=1)	55,000 W
Névleges kimeneti feszültség	220 V / 380 V, 230 V / 400 V, default 3W+N+PE, 3W+PE opcionálisan a beállításokban
Névleges AC hálózati frekvencia	50 Hz / 60 Hz
Névleges hálózati áram	76 A @380 V / 72.2 A @400 V
Max. kimeneti áram	83.6 A @380 V / 79.4 A @400 V
Állítható teljesítménytényező	0.8 LG ... 0.8 LD
Max. teljes harmonikus torzítás	< 3%
	<b>Védelem</b>
Bemeneti DC leválasztó kapcsoló	Igen
Szigetüzem-elleni védelem	Igen
AC túlfeszültség elleni védelem	Igen
DC fordított polaritás elleni védelem	Igen
PV stringhiba-felügyelet	Igen
DC túlfeszültség-levezető	II-es típus
AC túlfeszültség-levezető	II-es típus
Szigetelés felügyelet	Igen
Szivárgóáram észlelés	Igen
	<b>Kommunikáció</b>
Kijelző	LED-jelzők, Bluetooth + APP
RS485	Igen
USB	Igen
PLC / Kommunikáció a villamos erőátviteli kábeleken	Igen
	<b>Általános</b>
Méreték (Sz x Ma x Mé)	1075 x 555 x 300 mm (42.3 x 21.9 x 11.8 hüvelyk)
Súly	74 kg (163.1 font)
Üzemi hőmérséklet tartománya	-25°C ~ 60°C (-13°F ~ 140°F)
Hűtés	Természetes légáramlás
Max. üzemi magasság teljesítmény-csökkenés nélkül	4,000 m (13,123 ft.)
Relatív páratartalom	0~100%
DC csatlakozó	Amphenol Helios H4
AC csatlakozó	Vízálló PG kapocs + OT csatlakozó
Védelmi fokozat	IP65
Topológia	Transzformátor nélküli
	<b>Szabványnak való megfelelés (igény szerint további szabvány kérhető)</b>
Tanúsítvány	EN 62109-1/-2, IEC 62109-1/-2, EN 50530, IEC 62116, IEC 62910, IEC 60068, IEC 61683
Hálózati szabvány	IEC 61727, G59/3, AS/NZS 4777.2, EN50438, VDE4105/0126



Always Available for Highest Yields