

# Inteligentní stringový měnič

SUN2000-50KTL-M0



## Chytrý

- 12 stringů inteligentního monitorování a rychlé řešení problémů
- PLC podporováno
- Funkce diagnostiky I-V křivky

## Účinný

- Max. účinnost 98.7%
- Evropská účinnost 98.5%
- 6 MPPT na jednotku, účinně snižuje nesoulad řetězců

## Bezpečný

- DC spínač integrovaný, bezpečný a vhodný pro údržbu
- Integrovaná jednotka pro sledování zbytkového proudu (RCMU)
- Bez pojistky

## Spolehlivý

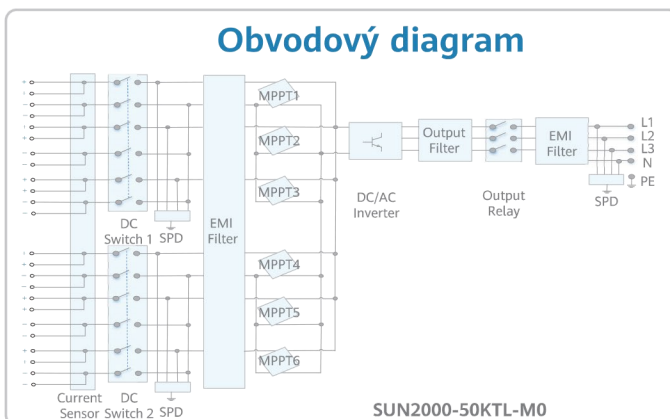
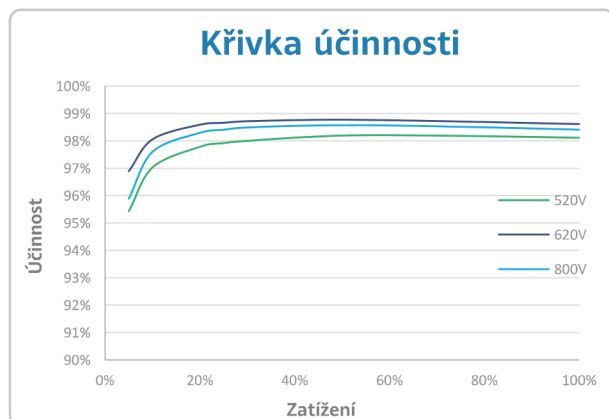
- Systém přirozeného chlazení
- Třída krytí IP65
- Svodiče přepětí typu II pro DC i AC



# Inteligentní stringový měnič (SUN2000-50KTL-M0)



Technická specifikace	SUN2000-50KTL-M0
<b>Účinnost</b>	
Max. účinnost	98.7%
Evropská účinnost	98.5%
<b>Vstup</b>	
Max. vstupní napětí	1,100 V
Max. vstupní proud MPPT	22 A
Max. zkratový proud MPPT	30 A
Startovací napětí	200 V
Rozsah pracovního napětí MPPT	200 V ~ 1,000 V
Nominální vstupní napětí	600 V
Počet vstupů	12
Počet MPP trackerů	6
<b>Výstup</b>	
Jmenovitý činný výkon AC	50,000 W
Max. zdánlivý výkon AC	55,000 VA
Max. činný výkon AC (cosφ=1)	55,000 W
Jmenovité výstupní napětí	220 V / 380 V, 230 V / 400 V, default 3W + N + PE; 3W + PE volitelné v nastavení
Jmenovitá frekvence sítě AC	50 Hz / 60 Hz
Jmenovitý výstupní proud	76 A @380 V / 72.2 A @400 V
Max. výstupní proud	83.6 A @380 V / 79.4 A @400 V
Nastavitelný rozsah účinníku	0.8 LG ... 0.8 LD
Max. celkové harmonické zkreslení	< 3%
<b>Ochrana</b>	
Odpojení zařízení na DC straně	Ano
Ochrana proti ostrovnímu provozu	Ano
AC nadproudová ochrana	Ano
DC Ochrana proti obrácené polaritě	Ano
Monitorování výpadků řetězce FV-pole	Ano
Svodič přepětí DC	Typ II
Přepětová ochrana AC	Typ II
Detekce DC izolačního odporu	Ano
Monitorovací jednotka zbytkového proudu	Ano
<b>Komunikace</b>	
Display	LED Indikace, Bluetooth + APP
RS485	Ano
USB	Ano
Power Line Communication (PLC)	Ano
<b>Obecné</b>	
Rozměry (š x v x h)	1,075 x 555 x 300 mm (42.3 x 21.9 x 11.8 inch)
Váha (s montážní deskou)	74 kg (163.1 lb.)
Rozsah pracovní teploty	-25°C ~ 60°C (-13°F ~ 140°F)
Chlazení	Přirozená konvekce
Pracovní nadmožská výška	4,000 m (13,123 ft.)
Relativní vlhkost	0 ~ 100%
DC konektor	Amphenol Helios H4
AC konektor	Kabelová průchodka + terminál OT
Stupeň ochrany	IP65
Topologie	Bez transformátoru
<b>Standardní shoda (více na vyžádání)</b>	
Certifikát	EN 62109-1/-2, IEC 62109-1/-2, EN 50530, IEC 62116, IEC 62910, IEC 60068, IEC 61683
Grid Code	IEC 61727, G59/3, AS/NZS 4777.2, EN50438, VDE4105/0126



The text and figures reflect the current technical state at the time of printing. Subject to technical changes. Errors and omissions excepted. Huawei assumes no liability for mistakes or printing errors. For more information, please visit solar.huawei.com. Version No.01-(201812)