

SolaX Pocket WiFi 2.0

Uživatelská příručka

Obsah

1	INSTALACE.....	3
2	DOHLED.....	6
3	POPIS.....	8
4	BEZPEČNOSTNÍ POKYNY.....	9
5	ZÁRUKA A ODPOVĚDNOST.....	9

Před použitím produktu si prosím tuto uživatelskou příručku pozorně přečtěte.

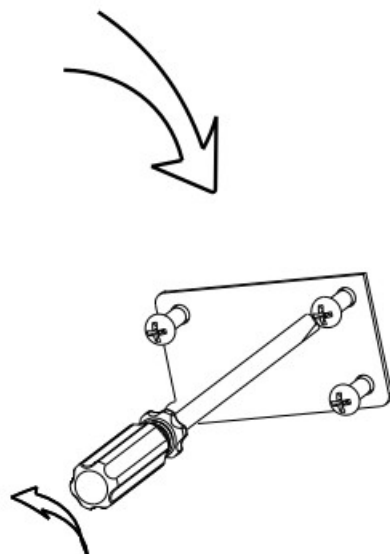
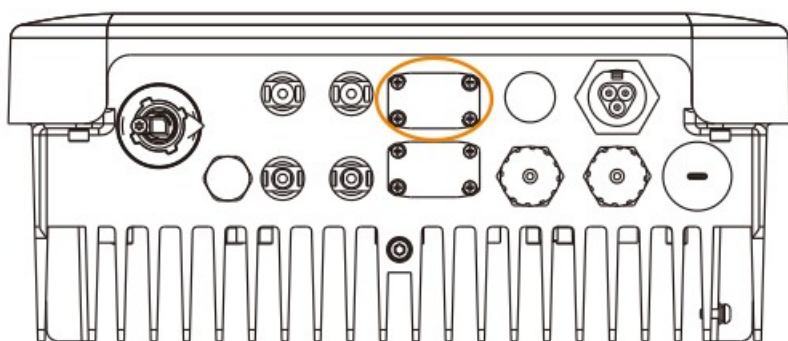
1 Instalace



Před instalací se ujistěte, že měnič byl odpojen od jakéhokoliv zdroje energie po dobu alespoň 5 minut.

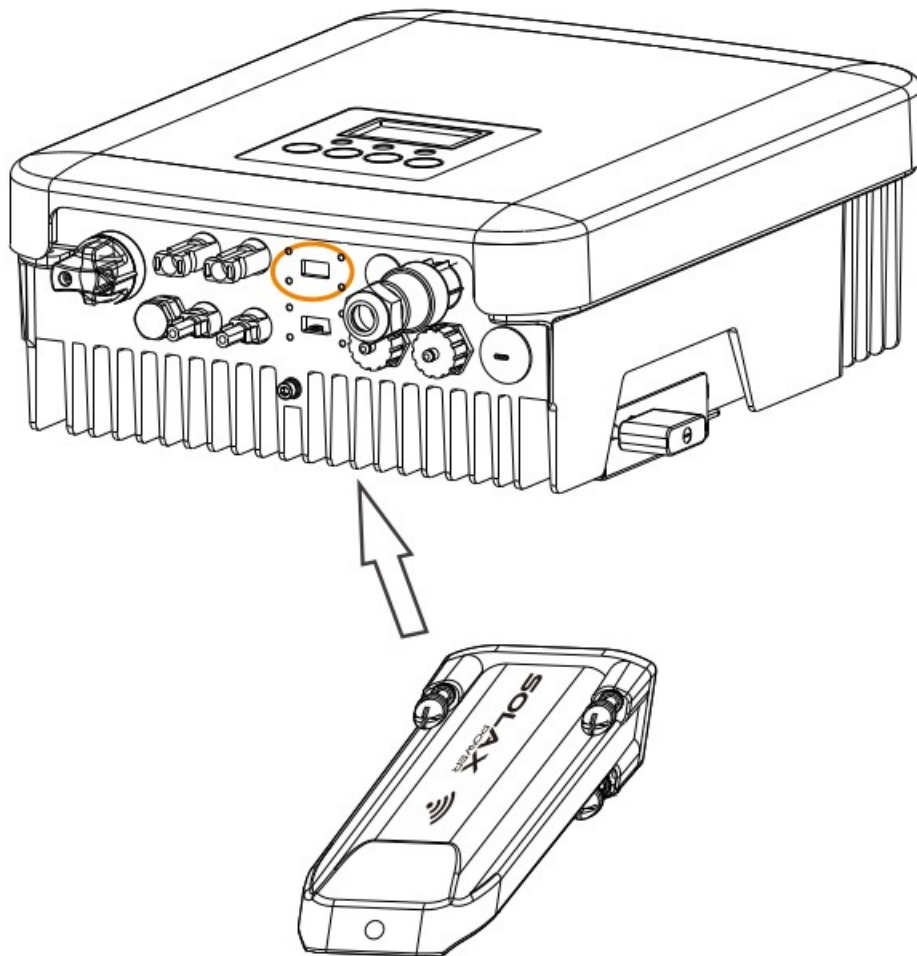
1

Odšroubujte kryt portu WiFi/Lan/GPRS nebo WiFi ze spodní části měniče.



2

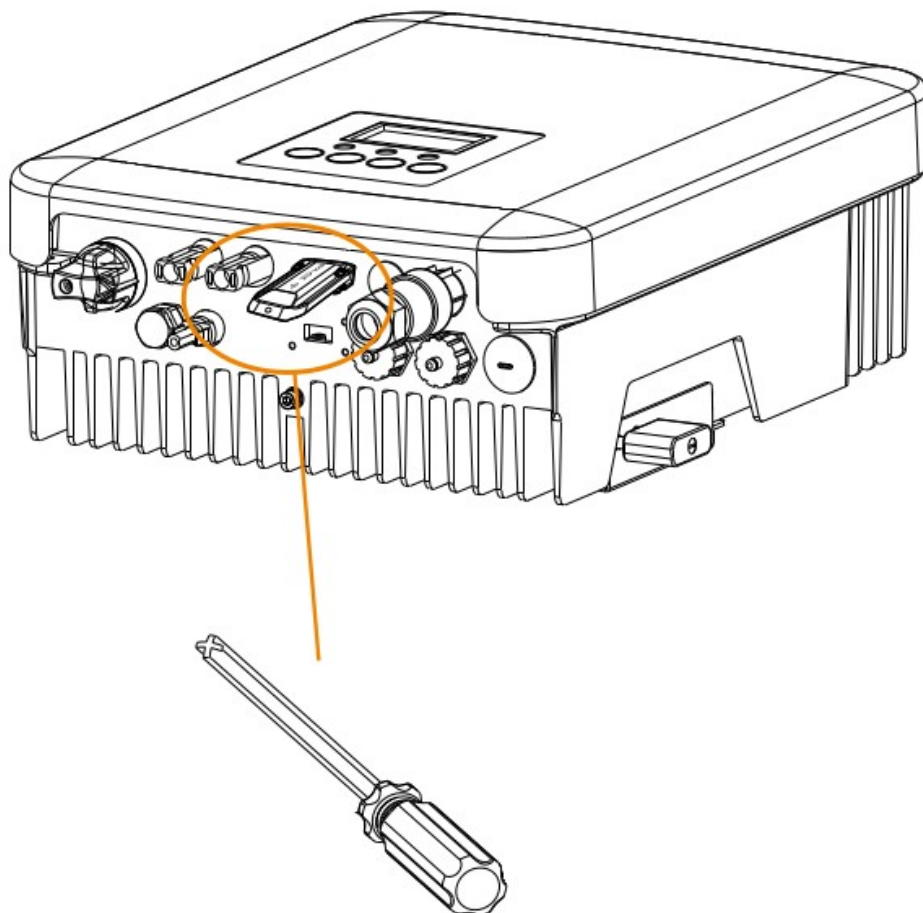
Šrouby umístěte do otvorů ve čtyřech rozích spodní části pouzdra modulu WiFi 2.0 a zasuňte modul do měniče.



Modul Pocket WiFi 2.0 nevkládejte do portu „RF“ ani do portu „Upgrade“.

3

Šrouby utáhněte malým křížovým šroubovákem.



Šrouby i průchodky na každém konektoru musí být pevně utažené.

4

Zapněte měnič a nastavte připojení k wifi.

Krok 1. k vyhledání sítě wifi modulu Pocket WiFi 2.0 použijte notebook nebo chytrý telefon – SSID sítě je Wifi_SWxxxxxxx.

Krok 2. k síti se připojte.

Krok 3. otevřete webový prohlížeč (např. IE, Firefox nebo Chrome) a zadejte adresu <http://5.8.8.8/>.

Krok 4. Zadejte uživatelské jméno a heslo (uživatelské jméno: admin, výchozí heslo: admin).

Krok 5. Vstupte do stránky pro nastavení.

5.1. Připojte se k domácímu routeru kliknutím na „Find AP“ nebo zadejte SSID vašeho routeru ručně.

5.2. Zadejte heslo vaší sítě do pole „key“.

5.3. Stiskněte tlačítko Save.

Krok 6. Znovu se připojte k síti modulu Pocket WiFi, znovu do prohlížeče zadejte <http://5.8.8.8/> a ověřte, že IP adresa byla routerem úspěšně přidělena.

Stránka nastavení



2 Dohled

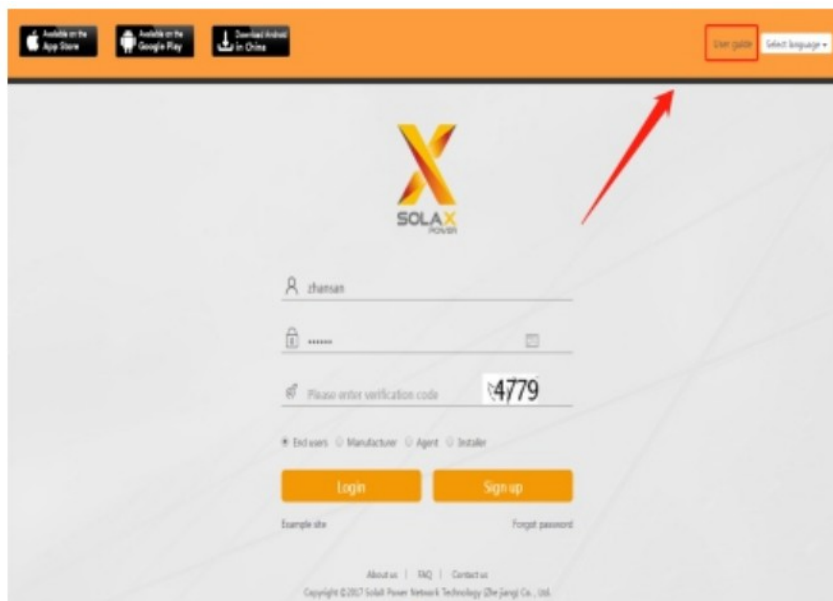
1

Stránka dohledu

Krok 1. Pro dohled budete potřebovat počítač s přístupem k internetu, jako PC nebo notebook. Ujistěte se, že počítač je připojen k síti.

Krok 2. Do adresního řádku vyhledávače na počítači zadejte adresu „<https://www.solaxcloud.com>“.

Krok 3. Přepněte jazyk stránky na angličtinu a klikněte na „Sign up“ (přihlášení).



Krok 4. Dokončete registraci, přihlašte se a přidejte své výroby tak, jak je popsáno v pokynech uživatelské příručky.

2

Aplikace pro dohled

Krok 1. použijte chytrý telefon a naskenujte QR kód níže pro stažení a nainstalování aplikace, nebo najděte aplikaci v obchodu pod heslem „SolaxCloud“ ručně.

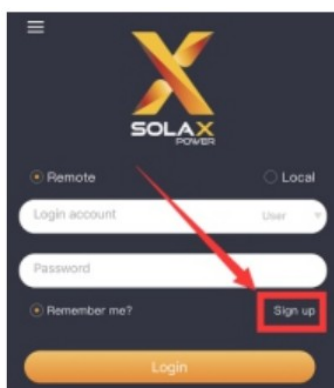


IOS

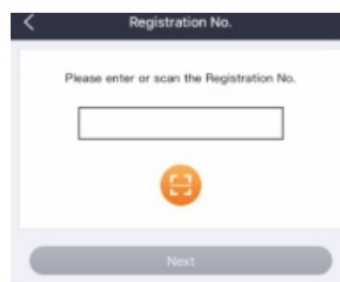


Google

Krok 2. Otevřete aplikaci SolaxCloud a klikněte na „Sign up“ (přihlásit se) vespod přihlašovací stránky. Vložte registrační číslo nebo naskenujte štítek na modulu WiFi Pocket pro automatickou identifikaci, a dokončete registraci.



Přihlášení

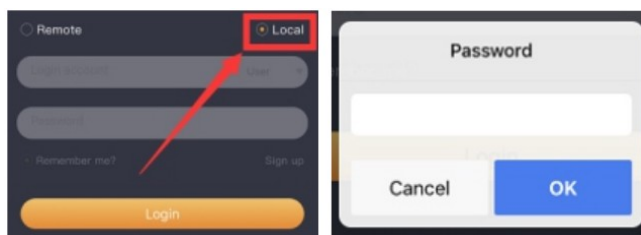


Příklad čísla registrace

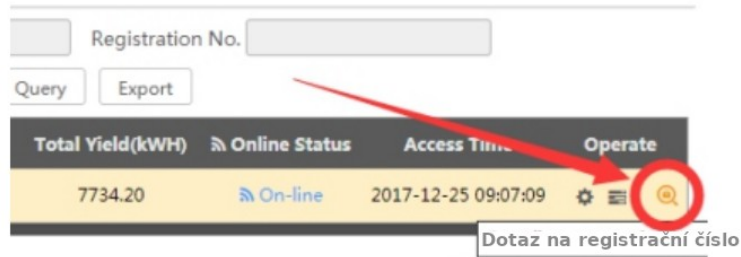
3

Lokální režim

Aplikaci můžete přímo připojit ke sledovanému měniči – přihlašovací jméno a heslo je stejné jako na stránku měniče na IP 5.8.8.8 (výchozí: admin). Heslo lze změnit na stránce System na webu měniče 5.8.8.8 (≤10 znaků).



Číslo registrace nutné pro přihlášení v lokálním režimu a na stránku 5.8.8.8. se zobrazuje v pravém horním rohu dohledové stránky měniče. Typicky se jedná o šestimístné číslo.

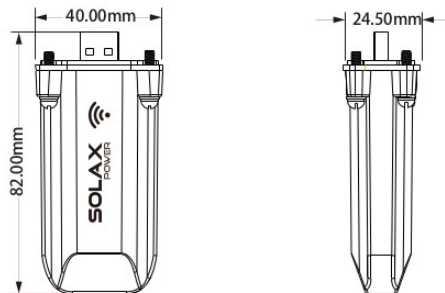


3 Popis

Modul Pocket WiFi 2.0 umožňuje realizovat trvalý a účinný dohled fotovoltaického systému tím, že sbírá data z měniče, zahrnující stav měniče, výkon a další informace, a odesílá je na dohledový web.

- Rychlá instalace pomocí funkce Plug & Play
- Krytí IP65 jako ochrana před proniknutím prachu a vody
- Stabilní a spolehlivý přenos dat
- Nízký profil a pěkný vzhled

Vzhled a rozměry



Technická data

Název produktu	Pocket WiFi
Model	Pocket Wifi 2.0
Napájecí napětí	+3,3V
Frekvence	2,400 – 2,472GHz
Zisk antény	3dB
Rozhraní	UART/USART
Protokol	TTL
Bezdrátový protokol	802.11b/g/n
Krytí	IP65
Rozměry	82x40x24,5mm
Hmotnost	<35g

4 Bezpečnostní pokyny

- Před instalací musí být měnič odpojen od všech zdrojů energie.
- Neumísťujte v blízkosti hořlavých a explozivních látek.
- Nerozebírejte nebo neničte silou.
- Děti by si s tímto zařízením neměly hrát.

5 Záruka a odpovědnost

Předmět záruky

SolaX poskytuje standardní záruku v trvání 12 měsíců od data prodeje, vyznačeného na prodejním dokladu. SolaX převezme do záruční opravy vadný přístroj pouze s kopií prodejního dokladu a záručního listu vydaného dodavatelem koncovému zákazníkovi. Text na štítku přístroje musí být plně čitelný. Nebudou-li tyto požadavky naplněny, SolaX si vyhrazuje právo odmítnout záruční opravu.

Vyluka z odpovědnosti

Ze záruky jsou vyloučeny závady přímo nebo nepřímo způsobené:

- Nesprávným užitím přístroje, jeho nesprávnou instalací nebo instalací, neodpovídající normám, nesprávným provozem, nebo neautorizovanými změnami přístroje a neautorizovanými pokusy o jeho opravu.
- Bez záručního listu a sériového čísla.
- Provozováním přístroje s vadným ochranným vybavením.
- Působením cizích objektů a vyšší mocí.
- Nedostatečným chlazením.
- Nedodržováním příslušných bezpečnostních pokynů.

Záruční list

Prosím uchovejte tento list jako doklad o koupi pro případnou reklamaci.

Jméno	Země
Tel.	PSC
Email	
Adresa	
Sériové číslo produktu	
Datum prodeje	
Jméno společnosti, která provedla instalaci	

Datum dodání
Podpis

Kontakt:

Adresa: Room 506, West Buliding A Sci. and Tech Park
of Zhejiang University No.525, Xixi Road,
Hangzhou Zhejiang Province, China 310007
Tel: +86 571 56260011 Fax: +86 571 56075753
Email: service@solaxpower.com
Web: <http://solaxpower.com>

U panelárny 10

779 00 Olomouc, Chválkovice

Tel.: (+420) 585 312 659, (+420) 585 312 660

Fax: (+420) 585 312 915

E-mail: obchod@gbc-solino.cz

Web: www.gbc-solino.cz