



Fronius Symo GEN24 6.0 Plus / 8.0 Plus / 10.0 Plus

PL

Instrukcja obsługi

Inwerter podłączony do sieci



42,0426,0315,PL 007-06102020

Spis treści

Przepisy bezpieczeństwa	7
Objaśnienie do wskazówek bezpieczeństwa	7
Bezpieczeństwo	7
Informacje ogólne	7
Warunki otoczenia	8
Wykwalifikowany personel	8
Dane dotyczące poziomu emisji hałasu	8
Środki zapobiegające zakłóceniom elektromagnetycznym	9
Zasilanie rezerwowe	9
Bezpieczeństwo danych	10
Prawa autorskie	10
Informacje ogólne	11
Fronius Symo GEN24	13
Koncepcja urządzenia	13
Zakres dostawy	13
Użytkowanie zgodne z przeznaczeniem	14
Koncepcja termiczna	14
Różne tryby pracy	16
Tryby pracy — objaśnienie symboli	16
Tryb pracy — falownik z akumulatorem	17
Tryb pracy — falownik z akumulatorem i kilkoma licznikami Smart Meter	17
Tryb pracy — falownik z akumulatorem i funkcją zasilania awaryjnego	17
Tryb pracy — falownik z akumulatorem, urządzeniem Ohmpilot i funkcją zasilania awaryjnego	18
Tryb pracy — falownik z akumulatorem, kolejnym falownikiem i funkcją zasilania awaryjnego	18
Kierunek przepływu energii falownika	19
Stany pracy (tylko w systemach z akumulatorem)	19
Tryb oszczędzania energii	21
Informacje ogólne	21
Warunki wyłączenia	21
Warunki włączenia	21
Przypadek szczególny	21
Wskazanie trybu oszczędzania energii	22
Odpowiedni akumulator	23
BYD Battery-Box Premium	23
Ochrona osób i urządzeń	24
WSD (Wired Shut Down)	24
RCMU	24
Elementy obsługi oraz przyłącza	25
Sekcja przyłączy	25
Separacja sekcji przyłączy	26
Zacisk elektrod uziemiających	26
Rozłącznik DC	27
Sekcja wymiany danych	27
Wewnętrzne schematyczne okablowanie wejść/wyjść	28
Warianty zasilania awaryjnego — PV Point (OP)	31
Informacje ogólne	33
PV Point (OP)	33
Objaśnienie — PV Point (OP)	33
Warianty zasilania awaryjnego — Full Backup	35
Informacje ogólne	37
Warunki korzystania z trybu zasilania awaryjnego	37
Przejsie z trybu wprowadzania energii do sieci na tryb zasilania awaryjnego	37
Przejsie z trybu zasilania awaryjnego na tryb wprowadzania energii do sieci	37
Zasilanie awaryjne i tryb oszczędzania energii	38

Warianty okablowania, łącznie z obwodami zasilania awaryjnego i rozłączeniem 3-biegunowym rozłączeniem np. dla Austrii lub Australii.....	39
Funkcje.....	39
Przejęcie z trybu wprowadzania energii do sieci na tryb zasilania awaryjnego.....	39
Przejęcie z trybu zasilania awaryjnego na tryb wprowadzania energii do sieci.....	40
Warianty okablowania rozłączenia wszystkich biegunów np. dla Niemiec, Francji.....	41
Funkcje.....	41
Przejęcie z trybu wprowadzania energii do sieci na tryb zasilania awaryjnego.....	41
Przejęcie z trybu zasilania awaryjnego na tryb wprowadzania energii do sieci.....	42
Warianty okablowania rozłączenia pełnobiegunowego dla Włoch.....	43
Funkcje.....	43
Przejęcie z trybu wprowadzania energii do sieci na tryb zasilania awaryjnego.....	43
Przejęcie z trybu zasilania awaryjnego na tryb wprowadzania energii do sieci.....	44
Instalacja	45
Informacje ogólne.....	47
System szybkozamykaczy.....	47
Ostrzeżenia na urządzeniu.....	47
Wybór miejsca montażu i pozycji montażowej.....	49
Wybór miejsca montażu falownika.....	49
Wybór miejsca montażu akumulatorów producentów trzecich.....	50
Objaśnienie symboli pozycji montażowej.....	51
Montaż uchwytu montażowego i zawieszenie falownika.....	53
Dobór elementów mocujących.....	53
Właściwości uchwytu montażowego.....	53
Unikanie odkształceń uchwytu montażowego.....	53
Montaż uchwytu montażowego na ścianie.....	53
Montaż uchwytu montażowego na maszcie lub wsporniku.....	54
Montaż uchwytu montażowego na szynach montażowych.....	54
Zawieszanie falownika na uchwycie montażowym.....	55
Warunki podłączenia falownika.....	56
Dozwolone kable.....	56
Kable dopuszczone do zastosowania w sekcji transmisji danych.....	57
Przekrój kabla prądu przemiennego.....	57
Przekrój kabla prądu stałego.....	58
Maksymalne zabezpieczenie po stronie prądu przemiennego.....	58
Przyłączenie falownika do sieci publicznej (prądu przemiennego).....	60
Bezpieczeństwo.....	60
Podłączenie falownika do sieci publicznej (po stronie AC).....	60
Podłączenie łańcuchów modułów solarnych do falownika.....	63
Informacje ogólne o modułach fotowoltaicznych.....	63
Bezpieczeństwo.....	63
Ogólne informacje na temat falowników Multi MPP Tracker.....	64
Konfiguracja Multi MPP Tracker 6–10 kW.....	64
Podłączenie łańcuchów modułów solarnych do falownika.....	65
Podłączenie akumulatora do falownika.....	69
Podłączenie akumulatora po stronie DC.....	69
Zasilanie awaryjne — podłączenie PV Point (OP).....	72
Bezpieczeństwo.....	72
Instalacja.....	72
Zasilanie awaryjne — podłączanie Full Backup.....	76
Informacje ogólne.....	76
Warianty okablowania, łącznie z obwodami zasilania awaryjnego i rozłączeniem 3-biegunowym rozłączeniem np. dla Austrii lub Australii.....	76
Warianty okablowania rozłączenia wszystkich biegunów np. dla Niemiec, Francji i Hiszpanii.....	77
Warianty okablowania rozłączenia wszystkich biegunów np. dla Włoch.....	78
Testowanie trybu zasilania awaryjnego.....	79
Podłączanie kabla transmisji danych.....	80
Punkty Modbus.....	80
Układanie kabla transmisji danych.....	80
Podłączenie kabla transmisji danych akumulatora.....	82

Terminatory	83
Instalacja WSD (Wired Shut Down).....	84
Zamknięcie falownika i uruchomienie.....	86
Zamknięcie sekcji przyłączy / pokrywy falownika i uruchomienie.....	86
Pierwsze uruchomienie falownika.....	86
Funkcje przycisków i wskazania statusu diodami świecącymi.....	87
Instalacja z poziomu aplikacji.....	88
Instalacja z poziomu przeglądarki internetowej.....	89
Ustawienia — interfejs WWW falownika	91
Ustawienia użytkownika.....	93
Logowanie użytkownika.....	93
Wybór języka	93
Konfiguracja instalacji	94
Komponenty.....	94
Funkcje iWE/WY.....	95
Demand Response Modes (DRM).....	96
Zarządzanie energią	97
Zarządzanie energią	97
Przykłady domyślnych ustawień sterowania akumulatorem	98
Zarządzanie obciążeniem.....	100
System.....	102
Informacje ogólne.....	102
Aktualizacja	102
Kreator uruchamiania.....	102
Przywracanie ustawień fabrycznych.....	102
Dziennik zdarzeń	102
Informacje.....	103
Menedżer licencji.....	103
Komunikacja.....	105
Sieć.....	105
Modbus.....	106
Bezpieczeństwo i wymagania dotyczące sieci	107
Ograniczenie wprowadzania energii do sieci	107
Dynamiczna redukcja mocy z zastosowaniem większej liczby falowników.....	108
WE/WY zarządzania mocą.....	109
Schemat podłączenia — 4 przełączniki	110
Ustawienia zarządzaniem mocy WE/WY — 4 przełączniki.....	111
Schemat podłączenia — 3 przełączniki	112
Ustawienia WE/WY zarządzania mocą — 3 przełączniki	113
Schemat podłączenia — 2 przełączniki	114
Ustawienia WE/WY zarządzania mocą — 2 przełączniki	115
Schemat podłączenia — 1 przełącznik.....	116
Ustawienia WE/WY zarządzania mocą — 1 przełącznik	117
Autotest(CEI 0-21).....	117
Załącznik	119
Czyszczenie i konserwacja.....	121
Informacje ogólne.....	121
Konserwacja.....	121
Czyszczenie.....	121
Bezpieczeństwo.....	121
Eksploatacja w warunkach podwyższonego zapylenia	121
Warunki gwarancyjne.....	123
Fabryczna gwarancja Fronius.....	123
Opis komponentów zasilania awaryjnego.....	124
Opis komponentów zasilania awaryjnego.....	124
Dane techniczne.....	126
Objaśnienie tekstów w stopkach.....	129
Schematy połączeń	131

Zacisk zasilania awaryjnego — PV Point (OP).....	133
Schemat połączeń.....	133
Fronius Symo GEN24 i BYD Battery-Box Premium HV	134
Schemat połączeń.....	134
Automatyczne przełączanie na zasilanie awaryjne 3-biegunowe podwójne rozłączenie — np. dla Austrii.....	135
Schemat połączeń.....	135
Automatyczne przełączanie na zasilanie awaryjne 3-biegunowe pojedyncze rozłączenie — np. dla Australii.....	136
Schemat połączeń.....	136
Automatyczne przełączanie na zasilanie awaryjne 3-biegunowe podwójne rozłączenie z zewnętrznym zabezpieczeniem NA	137
Schemat połączeń.....	137
Automatyczne przełączanie na zasilanie awaryjne 4-biegunowe podwójne rozłączenie — np. dla Niemiec	138
Schemat połączeń.....	138
Automatyczne przełączanie na zasilanie awaryjne 4-biegunowe pojedyncze rozłączenie — np. dla Francji, Hiszpanii	139
Schemat połączeń.....	139
Automatyczne przełączanie na zasilanie awaryjne 4-biegunowe podwójne rozłączenie z zewnętrznym zabezpieczeniem NA — np. dla Włoch.....	140
Schemat połączeń.....	140
Wymiary falownika	141
Fronius Symo GEN24 6–10 kW.....	143
Fronius Symo GEN24 3–6 kW.....	143

Przepisy bezpieczeństwa

Objaśnienie do wskazówek bezpieczeństwa

NIEBEZPIECZEŃSTWO!

Oznacza sytuację potencjalnie niebezpieczną.

- ▶ Jeśli nie zostaną podjęte odpowiednie środki ostrożności, skutkiem mogą być najcięższe obrażenia ciała lub śmierć.

OSTROŻNIE!

Oznacza sytuację potencjalnie szkodliwą.

- ▶ Jeśli nie zostaną podjęte odpowiednie środki ostrożności, skutkiem mogą być okaleczenia lub straty materialne.

WSKAZÓWKA!

Oznacza możliwość pogorszonych rezultatów pracy i uszkodzeń wyposażenia.

Widząc jeden z symboli wymienionych w rozdziale „Przepisy dotyczące bezpieczeństwa”, należy zachować szczególną ostrożność.

Bezpieczeństwo

OSTROŻNIE!

Niebezpieczeństwo zmiążdżenia wskutek nieumiejętnej manipulacji podłączanymi i montowanymi elementami.

Skutkiem mogą być obrażenia kończyn.

- ▶ Do podnoszenia, odkładania i zawieszania falownika używać zintegrowanych uchwytów.
- ▶ Podczas mocowania montowanych elementów uważać, aby między elementem i falownikiem nie znalazła się żadna z kończyn.
- ▶ Nie chwytać za blokadę i element zwalniający blokadę zacisków przyłączeniowych.

Informacje ogólne

Urządzenie zbudowano zgodnie z najnowszym stanem wiedzy technicznej i uznanymi zasadami bezpieczeństwa technicznego. Mimo to w przypadku błędnej obsługi lub nieprawidłowego zastosowania istnieje niebezpieczeństwo:

- odniesienia obrażeń lub śmiertelnych wypadków przez użytkownika lub osoby trzecie,
- uszkodzenia urządzenia oraz innych dóbr materialnych użytkownika.

Wszystkie osoby zajmujące się uruchamianiem, konserwacją i utrzymywaniem sprawności technicznej urządzenia muszą

- posiadać odpowiednie kwalifikacje,
- dysponować wystarczającą wiedzą w zakresie obsługi instalacji elektrycznych oraz
- zapoznać się z tą instrukcją obsługi i dokładnie jej przestrzegać.

Jako uzupełnienie do instrukcji obsługi obowiązują ogólne oraz miejscowe przepisy BHP i przepisy dotyczące ochrony środowiska.

Wszystkie wskazówki dotyczące bezpieczeństwa i ostrzeżenia umieszczone na urządzeniu należy

- utrzymywać w czytelnym stanie;
- chronić przed uszkodzeniami;
- nie usuwać ich;
- pilnować, aby nie były przykrywane, zaklejane ani zamalowywane.

Urządzenie użytkować tylko wtedy, gdy wszystkie zabezpieczenia są w pełni sprawne. Jeśli zabezpieczenia nie są w pełni sprawne, występuje niebezpieczeństwo

- odniesienia obrażeń lub śmiertelnych wypadków przez użytkownika lub osoby trzecie,
- uszkodzenia urządzenia oraz innych dóbr materialnych użytkownika.

Przed włączeniem urządzenia zlecić autoryzowanemu serwisowi naprawę wadliwych urządzeń zabezpieczających.

Nigdy nie obchodzić ani nie wyłączać zabezpieczeń.

Umieszczenie poszczególnych instrukcji bezpieczeństwa i ostrzeżeń na urządzeniu — patrz rozdział instrukcji obsługi „Ostrzeżenia na urządzeniu”.

Usterki mogące wpłynąć na bezpieczeństwo użytkowania usuwać przed włączeniem urządzenia.

Warunki otoczenia

Eksplatacja lub magazynowanie urządzenia poza podanym obszarem jest traktowana jako użytkowanie niezgodne z przeznaczeniem. Za wynikłe z tego powodu szkody producent urządzenia nie ponosi odpowiedzialności.

Wykwalifikowany personel

Informacje serwisowe zawarte w tej instrukcji obsługi są przeznaczone jedynie dla wykwalifikowanych pracowników. Porażenie prądem elektrycznym może spowodować śmierć. Nie wolno wykonywać innych czynności niż te wymienione w dokumentacji. Obowiązuje to również w przypadku, gdy użytkownik posiada odpowiednie kwalifikacje.

Wszystkie kable i przewody muszą być kompletne, nieuszkodzone, zaizolowane i o odpowiednich parametrach. Luźne złącza, przepalane, uszkodzone lub nieodpowiednie kable i przewody niezwłocznie naprawić w autoryzowanym serwisie.

Naprawy i konserwację zlecać wyłącznie autoryzowanym serwisom.

Części obcego pochodzenia nie gwarantują bowiem, że wykonano je i skonstruowano zgodnie z wymogami dotyczącymi bezpieczeństwa i odporności na obciążenia. Stosować wyłącznie oryginalne części zamiennne (obowiązuje również dla części znormalizowanych).

Wprowadzanie wszelkich zmian w zakresie budowy urządzenia bez zgody producenta jest zabronione.

Elementy wykazujące zużycie należy niezwłocznie wymieniać.

Dane dotyczące poziomu emisji hałasu

Maksymalny poziom ciśnienia akustycznego falownika podano w sekcji **Dane techniczne** na stronie **126**.

Chłodzenie urządzenia jest realizowane przez elektroniczną regulację temperatury tak cicho, jak to tylko możliwe i jest zależne od wydajności, temperatury otoczenia, stopnia zabrudzenia urządzenia itp.

Podanie wartości emisji związanej z danym stanowiskiem roboczym jest niemożliwe, ponieważ rzeczywisty poziom ciśnienia akustycznego występujący w danym miejscu jest

w dużym stopniu zależny od sytuacji montażowej, jakości sieci, ścian otaczających urządzenie i ogólnych właściwości pomieszczenia.

Środki zapobiegające zakłóceniom elektromagnetycznym

W szczególnych przypadkach, mimo przestrzegania wartości granicznych emisji wymaganych przez normy, w obszarze zgodnego z przeznaczeniem stosowania mogą wystąpić nieznaczne zakłócenia (np. gdy w pobliżu miejsca ustawienia znajdują się czułe urządzenia lub gdy miejsce ustawienia znajduje się w pobliżu odbiorników radiowych i telewizyjnych). W takim przypadku użytkownik jest zobowiązany do powzięcia odpowiednich środków w celu zapobieżenia tym zakłóceniom.

Zasilanie rezerwowe

Opisywany system jest wyposażony w funkcje zasilania awaryjnego. Oznacza to, że w przypadku awarii publicznej sieci energetycznej automatycznie włącza się zasilanie rezerwowe.

Jeżeli zainstalowano funkcję automatycznego zasilania awaryjnego, konieczne jest umieszczenie ostrzeżenia „**Ostrzeżenie — zasilanie awaryjne**” (<https://www.fronius.com/en/search-page>, numer katalogowy: 42,0409,0275) na rozdzielnicę elektrycznej.

W razie konieczności przeprowadzenia prac konserwacyjnych i montażowych w sieci domowej konieczne jest zatem nie tylko odłączenie od sieci, ale także dezaktywowanie trybu zasilania rezerwowego przez rozwarcie rozłącznika DC zintegrowanego z falownikiem.

Zasilanie awaryjne jest uaktywniane i dezaktywowane w zależności od stopnia nasłonecznienia i stanu naładowania akumulatorów. Może to wywołać nieoczekiwane wybudzenie zasilania awaryjnego z trybu oczekiwania. Dlatego czynności instalacyjne w sieci domowej podejmować wyłącznie po dezaktywacji zasilania awaryjnego.

Czynniki wpływające na łączną moc w trybie zasilania awaryjnego:

Moc bierna

Odbiorniki elektryczne, mające współczynnik mocy nierówny 1, oprócz mocy czynnej potrzebują także mocy biernej. Moc bierna dodatkowo obciąża falownik. Dlatego w celu prawidłowego obliczenia rzeczywistej mocy łącznej istotna jest nie moc znamionowa obciążenia, lecz wartość prądu wytworzona przez moc czynną i bierną.

Urządzeniami o wysokich wartościach mocy biernej są przede wszystkim silniki elektryczne, jak np.:

- pompy wodne,
- piły tarczowe,
- dmuchawy i wentylatory.

Wysoka wartość prądu startowego/rozruchowego

Odbiorniki elektryczne, które muszą uzyskiwać duże przyspieszenie, z reguły potrzebują prądu startowego/rozruchowego o wysokiej wartości. Ta wartość może być nawet dziesięciokrotnie wyższa niż wartość prądu znamionowego. Falownik dostarcza prąd o maksymalnej wartości dla prądu startowego/rozruchowego. Dlatego odbiorników wymagających prądu startowego/rozruchowego o zbyt wysokiej wartości nie można uruchamiać/używać, chociaż wskazywałaby na to moc znamionowa falownika. W celu określenia parametrów obwodu zasilania awaryjnego trzeba uwzględnić moc podłączonych odbiorników oraz wartości ich prądów startowych/rozruchowych.

Urządzeniami wymagającymi prądu startowego/rozruchowego o wysokiej wartości są na przykład:

- urządzenia wyposażone w silniki elektryczne (np. pomosty podnośne, piły tarczowe, strugarki);
- urządzenia o dużym przełożeniu i masie zamachowej;
- urządzenia wyposażone w sprężarki (np. sprężarki sprężonego powietrza, klimatyzacje).

WAŻNE!

Bardzo wysokie prądy rozruchowe mogą spowodować krótkotrwałe zniekształcenie lub załamanie się napięcia wyjściowego. Unikać jednoczesnego użytkowania urządzeń elektronicznych w tej samej sieci zasilania rezerwowego.

Obciążenie asymetryczne

W przypadku określania trójfazowych sieci zasilania awaryjnego trzeba uwzględnić wartość łączną mocy wyjściowej i wartości mocy na fazę falownika.

WAŻNE!

Falownik można użytkować tylko w ramach jego możliwości technicznych. Użytkowanie wykraczające poza możliwości techniczne może spowodować wyłączenie falownika.

Bezpieczeństwo danych

Za zabezpieczenie danych o zmianach w zakresie ustawień fabrycznych odpowiada użytkownik. W wypadku skasowania ustawień osobistych użytkownika producent nie ponosi odpowiedzialności.

Prawa autorskie

Wszelkie prawa autorskie w odniesieniu do niniejszej instrukcji obsługi należą do producenta.

Tekst oraz ilustracje odpowiadają stanowi technicznemu w momencie oddania instrukcji do druku. Zastrzega się możliwość wprowadzenia zmian. Treść instrukcji obsługi nie może być podstawą do roszczenia jakichkolwiek praw ze strony nabywcy. Będziemy wdzięczni za udzielanie wszelkich wskazówek i informacji o błędach znajdujących się w instrukcji obsługi.

Informacje ogólne

Koncepcja urządzenia

Falownik przekształca prąd stały generowany przez moduły solarne na prąd przemienny. Prąd przemienny zasila publiczną sieć energetyczną synchronicznie z napięciem sieciowym. Ponadto energia słoneczna może być magazynowana w podłączonym akumulatorze w celu jej późniejszego wykorzystania.

Falownik jest przeznaczony do zastosowań w instalacjach PV podłączonych do sieci. Falownik wyposażono w funkcję zasilania awaryjnego i w przypadku odpowiedniego okablowania przełącza się na tryb zasilania awaryjnego*.

Falownik automatycznie monitoruje publiczną sieć zasilającą. Jeżeli parametry sieci odbiegają od normy, falownik natychmiast wstrzymuje pracę i przerywa wprowadzanie energii do sieci zasilającej (np. w razie odłączenia sieci, przerwania obwodu itp.). Monitorowanie sieci odbywa się przez monitorowanie napięcia, monitorowanie częstotliwości i monitorowanie synchronizacji falownika.

Po instalacji i uruchomieniu falownik pracuje w pełni automatycznie, pobierając maksymalną możliwą ilość mocy z modułów solarnych. W zależności od punktu pracy moc ta jest przeznaczana do użytku w gospodarstwie domowym, gromadzona w akumulatorze** lub wprowadzana do sieci energetycznej.

Gdy tylko ilość energii dostarczana przez moduły solarne przestanie być wystarczającą, sieć domowa jest zasilana z akumulatora. W zależności od ustawienia, do ładowania akumulatora** możliwe jest pobieranie mocy także z publicznej sieci energetycznej.

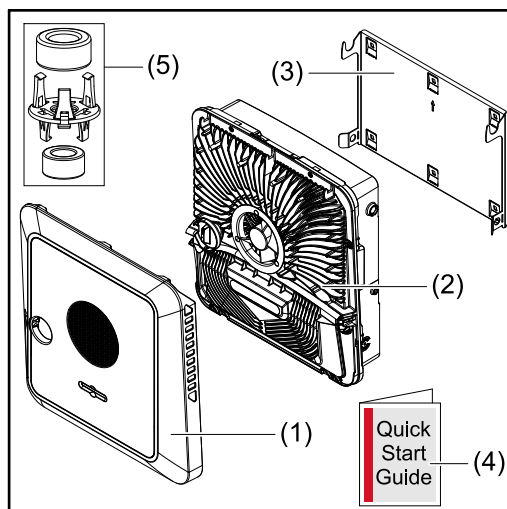
Gdy temperatura urządzenia jest zbyt wysoka, falownik automatycznie zmniejsza bieżącą moc wyjściową lub ładowania w celu zabezpieczenia się przed uszkodzeniem albo całkowicie się wyłącza.

Przyczyną nadmiernej temperatury urządzenia może być zbyt wysoka temperatura otoczenia lub niewystarczające odprowadzanie ciepła (np. w przypadku zamontowania w szafie sterowniczej bez zapewnienia odpowiedniego odprowadzania ciepła).

* Dotyczy falowników klasy mocy Fronius GEN24 Plus.

** Przy obecności odpowiedniego akumulatora i okablowania.

Zakres dostawy



- (1) Pokrywa urządzenia
- (2) Falownik
- (3) Uchwyt montażowy (ilustracja pogłębiona)
- (4) Quick Start Guide
- (5) 2 pierścienie ferrytowe z uchwytem

Użytkowanie zgodne z przeznaczeniem

Falownik jest przeznaczony do przekształcania prądu stałego z modułów solarnych na prąd przemienny oraz do zasilania nim publicznej sieci zasilającej. Możliwy jest tryb zasilania awaryjnego* pod warunkiem zastosowania odpowiedniego okablowania.

Za użytkowanie niezgodne z przeznaczeniem uważa się:

- użytkowanie inne lub wykraczające poza podane;
- modyfikacje falownika są zabronione, jeżeli nie są wyraźnie zalecane przez firmę Fronius;
- montaż elementów jest zabroniony, jeżeli nie są one wyraźnie zalecane lub dystrybuowane przez firmę Fronius.

Producent nie odpowiada za powstałe w ten sposób szkody. Wygasają wówczas roszczenia gwarancyjne.

Do użytkowania zgodnego z przeznaczeniem zalicza się również:

- przeczytanie i przestrzeganie wszystkich wskazówek oraz ostrzeżeń i instrukcji bezpieczeństwa zawartych w instrukcji obsługi;
- montaż zgodny z rozdziałem „Instalacja” od strony 45.

Podczas projektowania instalacji PV zwrócić uwagę na to, aby wszystkie podzespoły instalacji użytkowano wyłącznie w dopuszczalnym zakresie eksploatacji.

Uwzględnić wszystkie działania zapewniające długotrwałe zachowanie właściwości modułu fotowoltaicznego, które zaleca jego producent.

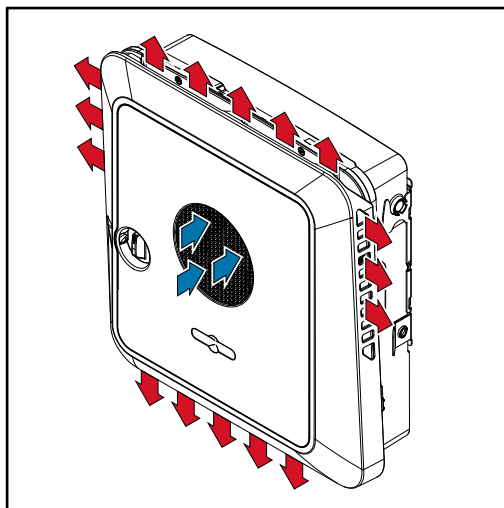
Uwzględnić instrukcje operatora sieci dotyczące energii wprowadzonej do sieci i metod podłączenia.

Fronius GEN24 to połączony z siecią falownik z funkcją trybu zasilania awaryjnego, niebędący falownikiem autonomicznym. Dlatego należy pamiętać o następujących ograniczeniach obowiązujących w trybie zasilania rezerwowego:

- Co najmniej 2000 roboczogodzin można wykorzystywać na tryb zasilania rezerwowego.
- W trybie zasilania rezerwowego można pracować więcej niż 2000 godzin, jeśli w danym czasie nie przekracza to 20% czasu pracy falownika w trybie wprowadzania energii do sieci.

* Dotyczy falowników klasy mocy Fronius GEN24 Plus.

Koncepcja termiczna



Wentylator na przedzie urządzenia zasysa powietrze z otoczenia i wydychuje je na boki urządzenia. Równomierne odprowadzanie ciepła umożliwia instalację większej liczby falowników obok siebie.

WSKAZÓWKA!

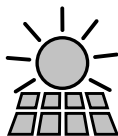
Ryzyko wskutek niewystarczającego chłodzenia falownika.

Skutkiem może być utrata mocy falownika.

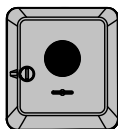
- ▶ Nie blokować wentylatora (np. przedmiotami wystającymi poza osłonę przeciwdotykową).
 - ▶ Nie zakrywać szczeliny wentylacyjnej, nawet częściowo.
 - ▶ Upewnić się, że powietrze otoczenia może w każdej chwili swobodnie przepływać przez szczelinę wentylacyjną falownika.
-

Różne tryby pracy

Tryby pracy —
objaśnienie sym-
boli



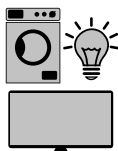
Moduł solarny
wytwarza prąd stały



Falownik Fronius GEN24
przekształca prąd stały w prąd przemienny i ładuje akumulator (ładowanie akumulatora jest możliwe tylko w przypadku falowników klasy mocy Fronius GEN24 Plus). Przez zainstalowaną funkcję monitorowania instalacji, za pośrednictwem interfejsu WLAN można podłączyć falownik do sieci.



Akumulator
jest połączony z falownikiem obwodem prądu stałego i magazynuje energię elektryczną.



Odbiorniki w systemie
odbiorniki podłączone do systemu.



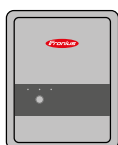
Dodatkowe odbiorniki i generatory w systemie
połączone z systemem inteligentnym licznikiem Fronius Smart Meter.



Licznik — Fronius Smart Meter
zapewniający optymalne zarządzanie energią. Licznik może zostać zamontowany przez elektryka w szafie sterowniczej. Zastosowanie kilku liczników Smart Meter pozwala na profilowanie energii. Możliwe jest mierzenie i monitorowanie dodatkowych odbiorników lub generatorów w systemie.



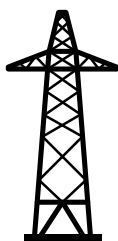
Funkcja zasilania awaryjnego
falownik jest przygotowany do pracy w trybie zasilania awaryjnego. Funkcja zasilania awaryjnego musi być zainstalowana przez elektryka w szafie sterowniczej. Instalacja fotowoltaiczna w trybie zasilania awaryjnego pracuje jako odrębna jednostka.



Fronius Ohmpilot
umożliwiający wykorzystanie nadmiaru energii do przygotowywania ciepłej wody.



Dodatkowy falownik w systemie
przekształca prąd stały na prąd przemienny. Nie może jednak ładować akumulatora i nie jest dostępny w przypadku konieczności skorzystania z funkcji zasilania awaryjnego.

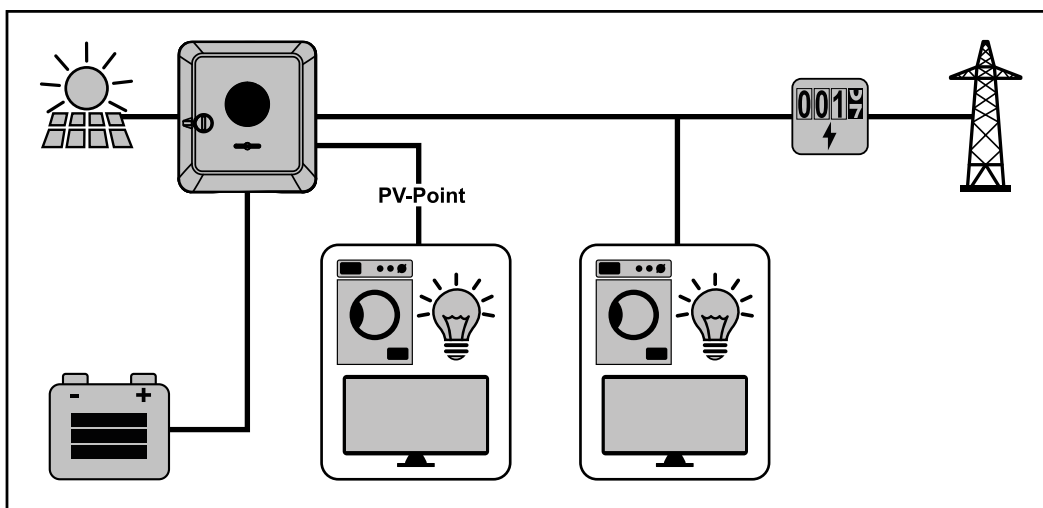


Sieć zasilająca
zasila odbiorniki w systemie, jeśli moduły solarne lub akumulator udostępniają niewystarczającą moc.

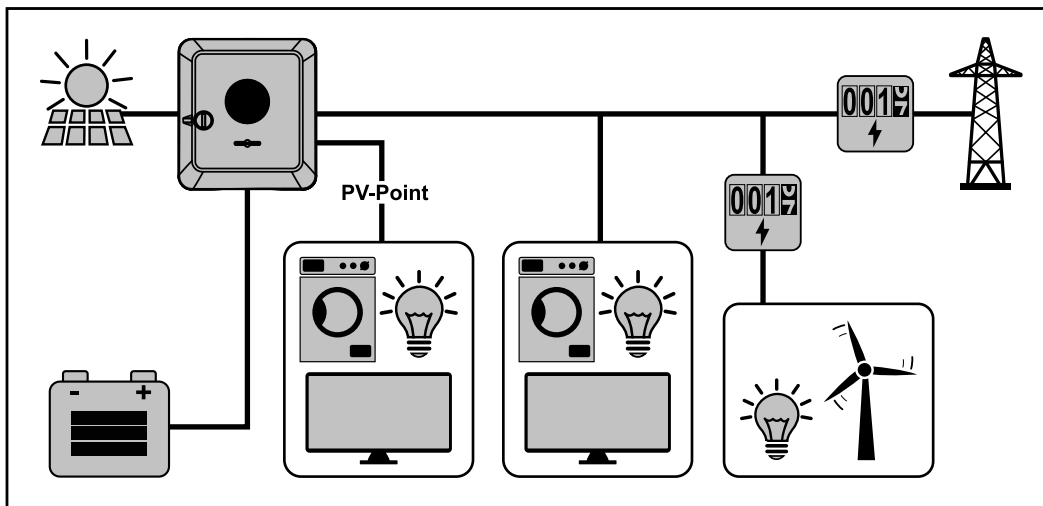
PV Point to obwód zasilania awaryjnego bez funkcji zasilania nieprzerwanego urządzeń elektrycznych mocą maks. 3 kW, jeśli moduły solarne lub akumulator udostępniają wystarczającą moc.

**Tryb pracy —
falownik z aku-
mulatorem**

Aby uzyskać najbardziej efektywne wykorzystanie zużycia własnego w systemie fotowoltaicznym, w charakterze akumulatora energii można użyć akumulatora. Akumulator jest połączony z falownikiem obwodem prądu stałego. Dlatego nie jest konieczne wielokrotne przekształcanie prądu i dzięki temu podwyższa się współczynnik sprawności.



**Tryb pracy —
falownik z aku-
mulatorem i kil-
koma licznikami
Smart Meter**



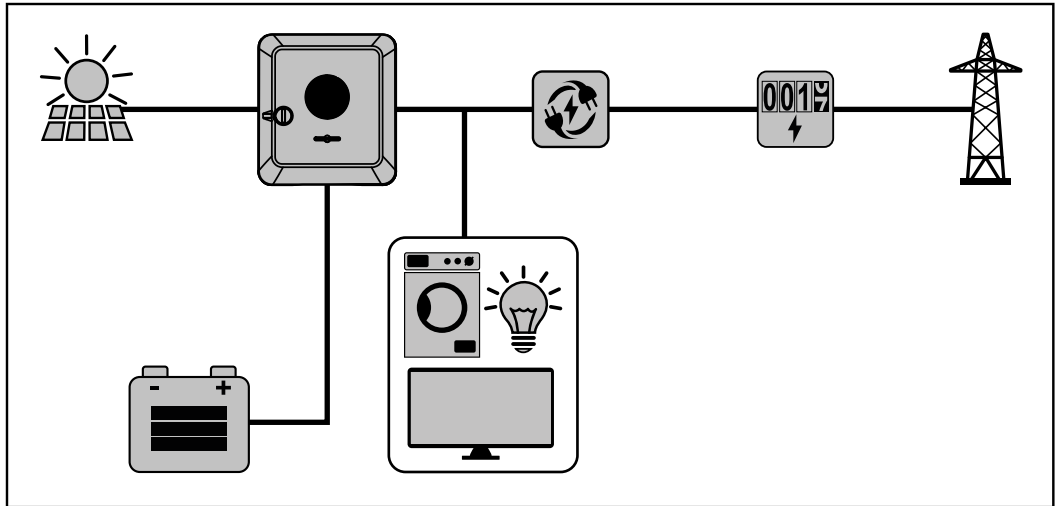
**Tryb pracy —
falownik z aku-
mulatorem i
funkcją zasilania
awaryjnego**

WAŻNE!

W trybie zasilania awaryjnego wykorzystywana jest podwyższona częstotliwość znamionowa, zapobiegająca niepożądanemu użytkowaniu równoległemu z innymi generatorami prądu.

W całkowicie rozbudowanym hybrydowym systemie fotowoltaicznym możliwe funkcje falownika to:

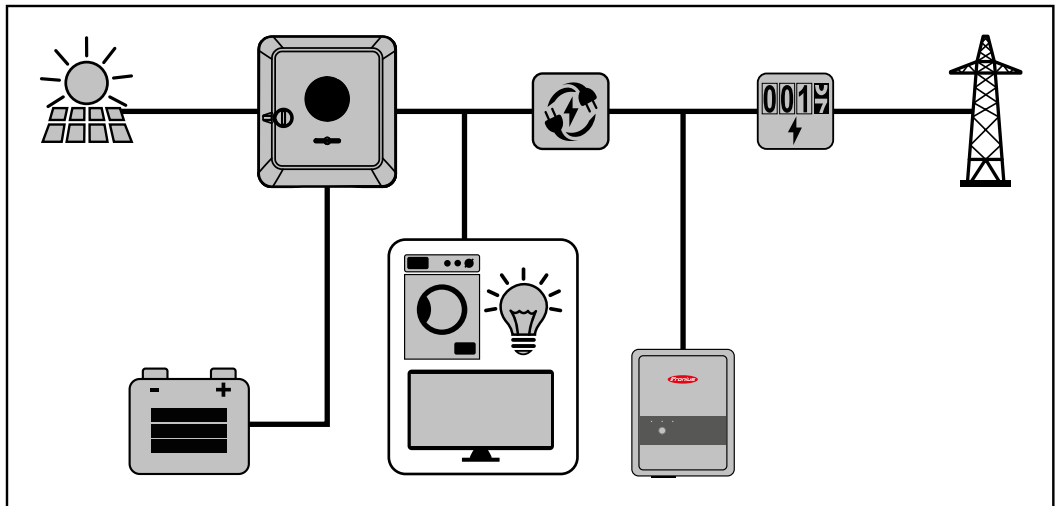
- Zasilanie odbiorników w domu.
- Magazynowanie nadwyżki energii w akumulatorze i/lub zasilanie nią sieci.
- Zasilanie obciążeń w razie awarii sieci.



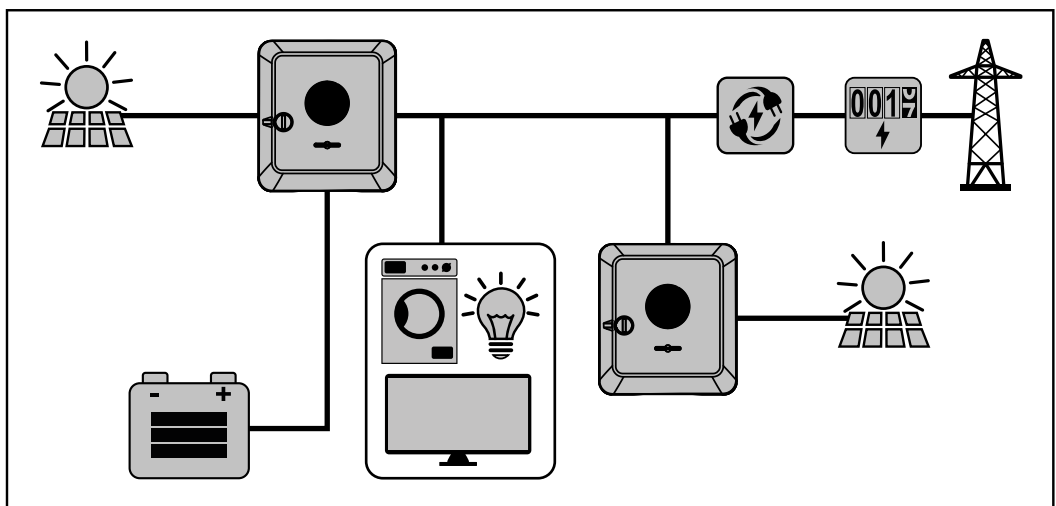
Tryb pracy —
falownik z aku-
mulatorem,
urządzeniem
Ohmpilot i
funkcją zasilania
awaryjnego

WAŻNE!

W przypadku całkowicie rozbudowanej, hybrydowej instalacji PV wyposażonej w urządzenie Fronius Ohmpilot, urządzenia Ohmpilot nie można użytkować w razie awarii zasilania ze względów regulacyjno-technicznych. Dlatego zasadne jest zainstalowanie urządzenia Ohmpilot poza obwodem zasilania awaryjnego.

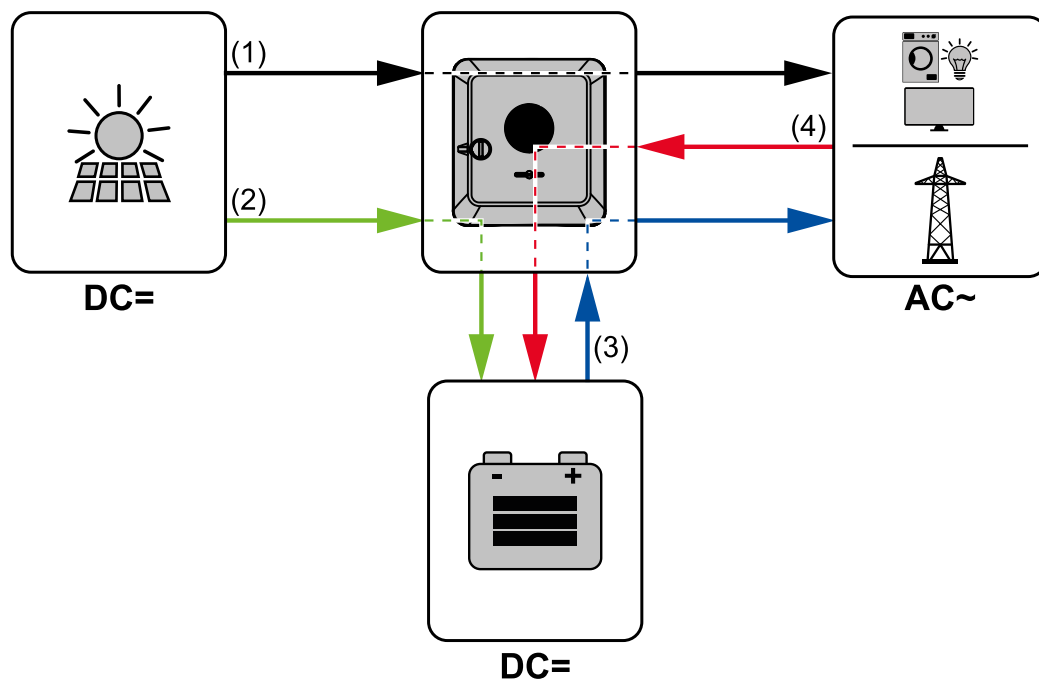


Tryb pracy —
falownik z aku-
mulatorem, kolej-
nym falownikiem
i funkcją zasilania
awaryjnego



Kierunek przepływu energii falownika

W przypadku falowników hybrydowych istnieją cztery różne kierunki przepływu energii:



- (1) Moduł solarny — falownik — odbiornik/sieć
- (2) Moduł solarny — falownik — akumulator*
- (3) Akumulator — falownik — odbiornik/sieć*
- (4) Sieć — falownik — akumulator*

* Zależnie od ustawień i lokalnych norm oraz dyrektyw.

Stany pracy (tylko w systemach z akumulatorem)

Systemy ładowania akumulatorów wykrywają różne stany pracy. Bieżący stan pracy jest zawsze sygnalizowany w interfejsie WWW modułu monitorowania instalacji lub w portalu Solar.web.

Stan pracy	Opis
Tryb normalny	W razie potrzeby następuje pobór lub magazynowanie energii.
Osiągnięto min. stan naładowania (SOC)	Stan naładowania akumulatora spadł do określonego przez jego producenta lub ustawionego minimalnego stanu naładowania. Nie można kontynuować wyładowania akumulatora, dopóki nie nastąpi jego ponowne naładowanie.
Tryb oszczędzania energii (Standby)	System został przestawiony na tryb oszczędzania energii. Tryb oszczędzania energii jest wyłączany automatycznie, gdy tylko ponownie dostępny jest dostateczny nadmiar energii.
Start	System magazynowania energii rozpoczyna pracę w trybie oszczędzania energii (tryb oczekiwania).
Wymuszone doładowanie	Falownik doładowuje akumulator, aby utrzymać stan naładowania zadany przez producenta lub ustawiony (zabezpieczenie przed głębokim wyładowaniem).

Stan pracy	Opis
Nieaktywny	Akumulator jest nieaktywny. Albo nastąpiło wyłączenie, albo wystąpiła usterka, uniemożliwiająca komunikację z akumulatorem.

Tryb oszczędzania energii

Informacje ogólne

Tryb oszczędzania energii (oczekiwania) służy do obniżenia zużycia na potrzeby własne przez instalację. Zarówno falownik i akumulator automatycznie przełączają się w tryb oszczędzania energii po wystąpieniu odpowiednich warunków.

Falownik przełącza się w tryb oszczędzania energii, gdy akumulator jest rozładowany i brakuje mocy PV. Podtrzymywana jest wyłącznie komunikacja falownika z urządzeniem Fronius Smart Meter i platformą Fronius Solar.web.

Warunki wyłączenia

Jeżeli są spełnione wszystkie warunki wyłączenia, w ciągu 6 minut akumulator przełącza się w tryb oszczędzania energii. To opóźnienie czasowe gwarantuje, że możliwe będzie przynajmniej ponowne uruchomienie falownika.



≤ min. SoC

Stan naładowania akumulatora jest mniejszy lub równy wprowadzonej wartości minimalnego stanu naładowania.



< 50 W

Moc modułów solarnych jest większa niż 50 W.



< 100 W

Chwilowa moc ładowania lub wyładowania akumulatora jest mniejsza niż 100 W.



< 50 W

Dostępna do naładowania moc akumulatora jest mniejsza niż 50 W. Moc zasilania sieci publicznej jest o co najmniej 50 W mniejsza niż moc potrzebna obecnie w sieci domowej.

Falownik przechodzi w tryb oszczędzania energii automatycznie po akumulatorze.

Warunki włączenia

Jeżeli jeden z niżej wymienionych warunków jest spełniony przez co najmniej 30 sekund, następuje zakończenie trybu oszczędzania energii:

- Tryb oszczędzania energii jest już niedozwolony wskutek zmienionego ustawienia w interfejsie web falownika.
- Dostępna do naładowania moc akumulatora jest większa niż 50 W. Moc zasilania sieci publicznej jest o co najmniej 50 W większa niż moc potrzebna obecnie w sieci domowej.
- W przypadku ustawienia dynamicznej redukcji mocy na 0 lub pracy systemu w trybie prądu awaryjnego, moc zasilania sieci publicznej jest zawsze mniejsza niż moc wymagana w sieci domowej.
W tym przypadku istnieje osobny warunek (dynamiczna redukcja mocy < 300 W lub aktywny tryb prądu awaryjnego): Jeżeli moc fotowoltaiczna przekracza zadany próg (50 W), następuje zakończenie trybu oszczędzania energii.
- Ładowanie akumulatora z sieci publicznej zostaje wywołane za pośrednictwem strony internetowej.
- System doładowuje akumulator w celu przywrócenia minimalnego stanu naładowania lub przeprowadzenia kalibracji.

Przypadek szczególny

Jeżeli falownik nie rozpoczyna pracy w ciągu 8–12 minut (np.: wystąpił błąd) lub występuje przerwa w połączeniu elektrycznym falownika z akumulatorem, akumulator zawsze przełącza się w tryb oszczędzania energii. W ten sposób zmniejsza się samowyładowanie akumulatora.

Wskazanie trybu oszczędzania energii

Podczas pracy w trybie oszczędzania energii:

- Dioda świecąca stanu pracy falownika świeci pomarańczowym kolorem, patrz [Funkcje przycisków i wskazania statusu diodami świecącymi](#) na stronie 87.
- Interfejs WWW falownika jest dostępny.
- Następuje zapisanie wszystkich dostępnych danych i przesłanie ich do platformy Solar.web.
- Bieżące dane są widoczne w portalu Solar.web.

Tryb oszczędzania energii jest sygnalizowany na stronie internetowej falownika oraz w portalu Solar.web literą „i” obok symbolu akumulatora w sekcji przeglądu instalacji.



The battery is in standby mode

Odpowiedni akumulator

BYD Battery-Box Premium

Firma Fronius wyraźnie zaznacza, że akumulatory producentów trzecich nie są produktami firmy Fronius. Firma Fronius nie jest ani producentem, ani dystrybutorem, ani sprzedawcą tych akumulatorów. Firma Fronius nie ponosi żadnej odpowiedzialności za te akumulatory, nie świadczy dla nich usług serwisowych, ani nie udziela na nie gwarancji.

Oprogramowanie / oprogramowanie sprzętowe w przestarzałej wersji może spowodować niezgodności falownika z akumulatorem. W takim przypadku wykonać następujące kroki:

- Zaktualizować oprogramowanie akumulatora — patrz dokumentacja akumulatora.
- Zaktualizować oprogramowanie sprzętowe falownika — patrz [Aktualizacja](#) na stronie **102**.

Przed instalacją i uruchomieniem przeczytać ten dokument oraz instrukcję instalacji akumulatora innej firmy.

Wszystkie dokumenty przynależne do falownika zamieszczono pod następującym adresem:

<https://www.fronius.com/en/photovoltaics/expertise/gen24plus>

Dokumentacja urządzenia BYD Battery-Box Premium jest dołączona do akumulatora producenta trzeciego lub można otrzymać ją od producenta akumulatora albo jego partnerów serwisowych.

BYD Battery-Box Premium HVS / HVM	Symo GEN24 Plus*
HVS 5.1	✓
HVS 7.7	✓
HVS 10.2	✓
HVM 8.3	✗
HVM 11.0	✓
HVM 13.8	✓
HVM 16.6	✓
HVM 19.3	✓
HVM 22.1	✓

Ochrona osób i urządzeń

WSD (Wired Shut Down)

Przewodowe wyłączenie WSD przerywa zasilanie sieci przez falownik, gdy nastąpi uaktywnienie urządzenia wyzwającego (przełącznika).

W razie awarii falownika (urządzenia podrzędnego, Slave) nastąpi jego zmostkowanie i podzymanie pracy pozostałych falowników. Jeżeli nastąpi awaria drugiego falownika (urządzenia podrzędnego, Slave) lub falownika (urządzenia nadrzędnego, Master), nastąpi przerwanie pracy całego łańcucha WSD.

Instalacja — patrz [Instalacja WSD \(Wired Shut Down\)](#) na stronie **84**.

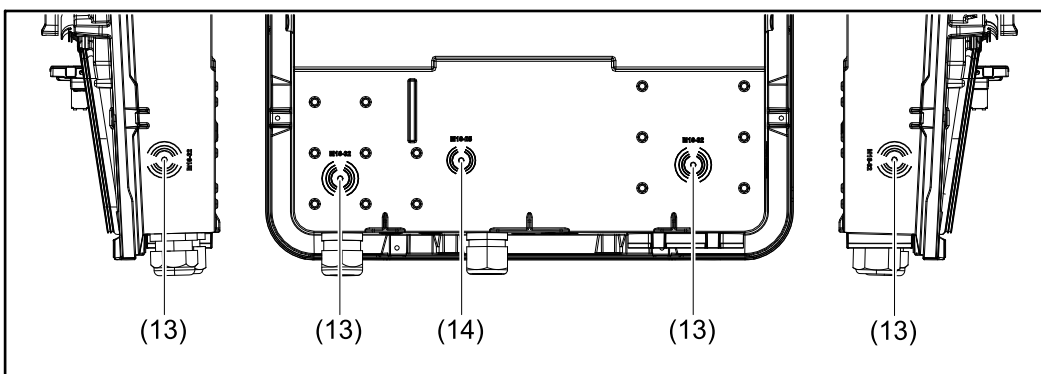
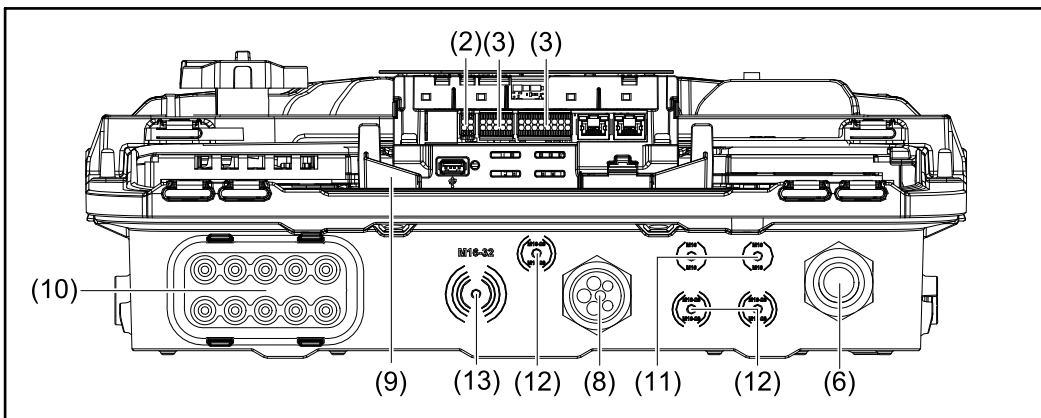
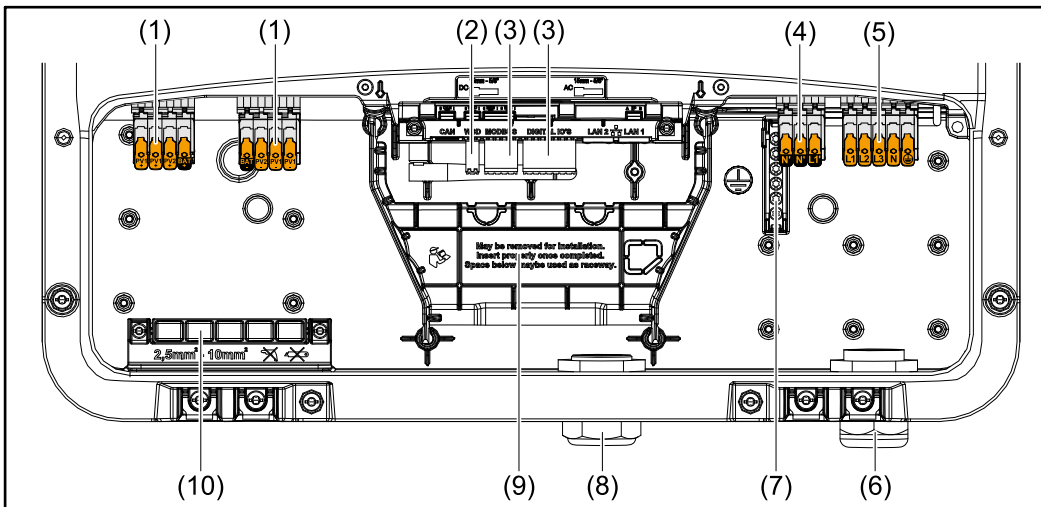
RCMU

Falownik wyposażono w układ monitorujący prąd upływu (RCMU = Residual Current Monitoring Unit) zgodny z IEC 62109-2.

Monitoruje on pojawianie się prądów upływu z modułu solarnego i odłącza falownik od sieci w przypadku pojawienia się niedozwolonego prądu upływu.

Elementy obsługi oraz przyłącza

Sekcja przyłączy

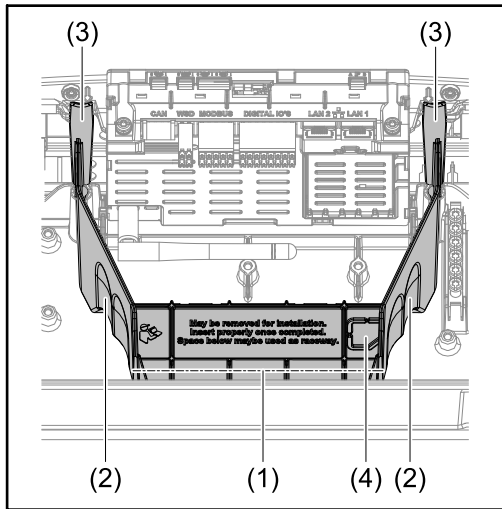


- (1) 2 4-stykowe zaciski przyłączeniowe DC Push-in
- (2) Zacisk przyłączeniowy Push-in WSD (Wired Shut Down)
- (3) Zaciski przyłączeniowe Push-in sekcji transmisji danych (Modbus, cyfrowe wejścia i wyjścia)
- (4) 3-stykowy zacisk przyłączeniowy Push-in dla PV Point (OP)
- (5) 5-stykowy zacisk przyłączeniowy AC Push-in
- (6) Dławiak kablowy / uchwyt odciążający AC
- (7) 6-stykowy zacisk elektrody uziemiającej
- (8) Dławiak kablowy / uchwyt odciążający sekcji transmisji danych

- (9) Separacja sekcji przyłączy
- (10) 10 dławików kablowych DC
- (11) Opcjonalny dławik kablowy (M16)
- (12) Opcjonalny dławik kablowy (M16–M20)
- (13) Opcjonalny dławik kablowy (M16–M32)
- (14) Opcjonalny dławik kablowy (M16–M25)

Separacja sekcji przyłączy

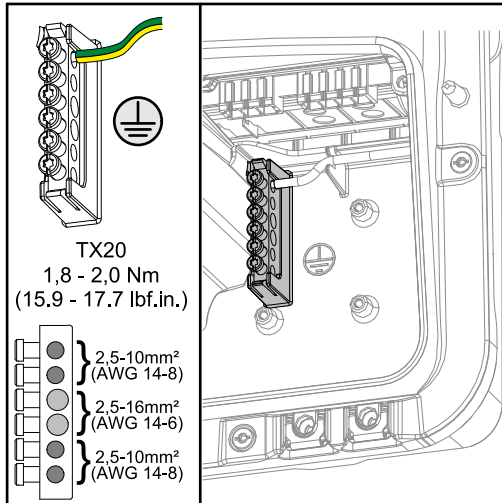
Separacja sekcji przyłączy odseparowuje przewody przewodzące wysokie napięcie (DC i AC) od przewodów sygnałowych. W celu zapewnienia łatwiejszego dostępu do sekcji przyłączy, separację można wyjąć na czas podłączania, a potem trzeba włożyć ją ponownie.



- (1) Zintegrowany kanał kablowy
- (2) Wyżłobienia do wyjęcia separacji sekcji przyłączy
- (3) Haki zatraskowe do blokady/ odblokowania
- (4) Miejsce wyłamania zaślepki przyłącza Datcom

Zintegrowany kanał kablowy (1) umożliwia przełożenie przewodów z jednej sekcji falownika do innej. Pozwala to na łatwą instalację wielu falowników obok siebie.

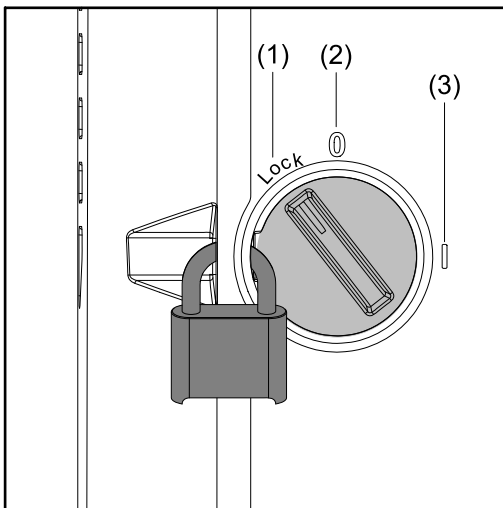
Zacisk elektrod uziemiających



Zacisk elektrod uziemiających ⊕ umożliwia uziemienie kolejnych komponentów, jak np.:

- kabla prądu przemiennego,
- stojaka na moduły,
- kolca uziemiającego.

Rozłącznik DC



Rozłącznik DC można ustawić w 3 położeniach:

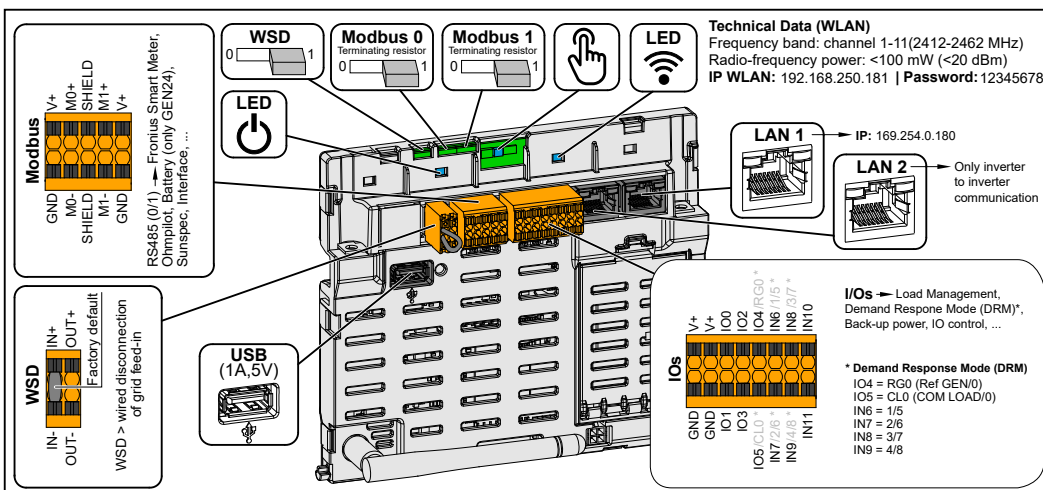
- (1) Zablokowany/wyłączony (obrót w lewo)
- (2) Wyłączony
- (3) Włączony

WAŻNE!

W położeniach (1) i (3) można zabezpieczyć falownik przed włączeniem/wyłączeniem za pomocą zwykłej kłódki.

- Uwzględnić przepisy krajowe.

Sekcja wymiany danych



Zacisk przyłączeniowy Push-in do instalacji Modbus 0, Modbus 1, 12 V i GND (Ground).

Zacisk przyłączeniowy Modbus




Za pośrednictwem zacisku przyłączeniowego Modbus tworzy się połączenie transmisji danych z podłączonymi komponentami. W tym celu można wybrać wejścia M0 i M1. Dopuszczalna liczba punktów sieci Modbus na wejście to maks. 4, patrz rozdział **Punkty Modbus** na stronie 80.

Określa falownik jako urządzenie nadrzędne WSD lub urządzenie podrzędne WSD.

WSD (Wired Shut Down) Switch

Położenie 1: urządzenie nadrzędne WSD

Położenie 0: urządzenie podrzędne WSD

Przełącznik Modbus 0 (MB0)	włącza/wyłącza terminator Modbus 0 (MB0). Położenie 1: terminator wł. (ustawienie fabryczne) Położenie 0: terminator wył.
Przełącznik Modbus 1 (MB1)	włącza/wyłącza terminator Modbus 1 (MB1). Położenie 1: terminator wł. (ustawienie fabryczne) Położenie 0: terminator wył.
 Czujnik optyczny	Do obsługi falownika. Patrz rozdział Funkcje przycisków i wskazania statusu diodami świecącymi na stronie 87.
 Dioda świecąca komunikacji	Wskazuje stan połączenia falownika.
 Dioda świecąca stanu pracy	Wskazuje stan roboczy falownika.
LAN 1	Przyłącze Ethernet transmisji danych.
LAN 2	Przyłącze Ethernet transmisji danych z falownika do falownika.
Zacisk przyłączeniowy WSD	Zacisk przyłączeniowy Push-in instalacji WSD. Patrz rozdział „ WSD (Wired Shut Down) ” na stronie 24.
USB	Zasilanie maks. 1 A dla 5 V. Brak możliwości aktualizacji oprogramowania i rejestracji danych za pośrednictwem USB.
Zacisk przyłączeniowy WE/WY	Zacisk przyłączeniowy Push-in cyfrowych wejść/wyjść. Patrz rozdział Kable dopuszczone do zastosowania w sekcji transmisji danych na stronie 57. Oznaczenia (RG0, CL0, 1/5, 2/6, 3/7, 4/8) na zacisku przyłączeniowym odnoszą się do funkcji Demand Response Mode, patrz rozdział Funkcje iWE/WY na stronie 95.

Wewnętrzne schematyczne okablowanie wejść/wyjść

Na styku V+ / GND istnieje możliwość zasilania napięciem 12,5–24 V (+ maks. 20%) z zewnętrznego zasilacza. Wówczas wyjścia WE/WY 0–5 można użytkować z zasilaniem zewnętrznym. Na wyjście można pobrać maksymalnie 1 A, przy czym maksymalnie dozwolona łączna wartość to 3 A. Zabezpieczenie musi być zewnętrzne.

OSTROŻNIE!

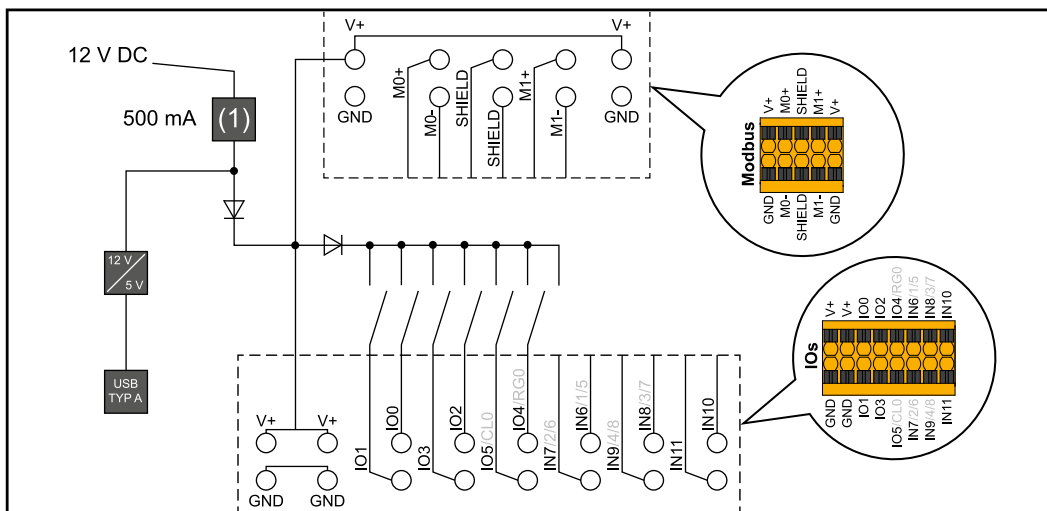
Niebezpieczeństwo stwarzane przez zamianę biegunów zacisków przyłączeniowych wskutek niewłaściwego podłączenia zasilaczy zewnętrznych.

Skutkiem mogą być poważne straty materialne w falowniku.

- ▶ Przed podłączeniem zewnętrznego zasilacza sprawdzić jego polaryzację odpowiednim miernikiem.
- ▶ Podłączyć kable do wyjść V+/GND zgodnie z biegunowością.

WAŻNE!

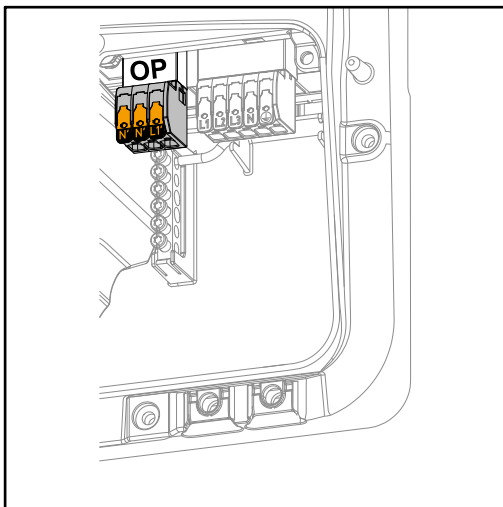
W razie przekroczenia mocy łącznej (6 W) falownik wyłącza wszystkie zewnętrzne źródła zasilania.



(1) Ogranicznik prądu

Warianty zasilania awaryjnego — PV Point (OP)

PV Point (OP)



Dzięki PV Point z zacisku przyłączeniowego Opportunity Power (OP), w razie awarii publicznej sieci energetycznej można zasilać urządzenia elektryczne mocą maks. 3 kW, jeżeli w modułach solarnych lub opcjonalnym akumulatorze znajduje się wystarczająco dużo energii. W trybie połączenia z siecią, na zacisku przyłączeniowym OP nie ma napięcia, dlatego w tym trybie podłączone odbiorniki nie są zasilane.

WAŻNE!

Nie ma możliwości przełączania sieci przekaźnikiem.

Objaśnienie — PV Point (OP)

Zasadniczo falownik może zapewnić 120–240 V dla PV Point. Konieczna jest odpowiednia konfiguracja podczas uruchamiania.

W przypadku napięcia wyjściowego o wartości 120–240 V dostępny jest prąd ciągły AC maks. 13 A.

Przykład:

120 V = maks. 1,5 kW

230 V = maks. 3 kW

W trybie zasilania awaryjnego niektóre urządzenia elektryczne, z uwagi na zbyt wysokie wartości prądów rozruchowych, mogą nie działać prawidłowo (np. lodówki lub zamrażarki). W przypadku korzystania z trybu zasilania awaryjnego zaleca się odłączenie wszystkich niepotrzebnych odbiorników. Przeciężalność 35% jest możliwa na 5 sekund, w zależności od wydajności modułu solarnego i/lub akumulatora.

Przełączenie z trybu połączenia z siecią na tryb prądu awaryjnego następuje z krótką przerwą. Dlatego też funkcji zasilania awaryjnego nie należy stosować w charakterze zasilacza awaryjnego do zasilania np. komputera.

W przypadku, gdy w trybie zasilania awaryjnego nie będzie dostępna energia z akumulatora lub modułów solarnych, nastąpi automatyczne zakończenie działania trybu zasilania awaryjnego. Gdy tylko będzie dostępna dostateczna ilość energii z modułów solarnych, nastąpi automatyczne wznowienie trybu zasilania awaryjnego.

W przypadku zbyt dużego zużycia system przerwie tryb zasilania awaryjnego i na wskaźniku stanu LED falownika pojawi się komunikat statusu „Przeciążenie zasilania awaryjnego”. Należy przestrzegać maksymalnej mocy w trybie zasilania awaryjnego, podanej w danych technicznych.

Warianty zasilania awaryjnego — Full Backup

Informacje ogólne

Warunki korzystania z trybu zasilania awaryjnego

Aby możliwe było użycie funkcji trybu zasilania awaryjnego falownika, muszą być spełnione następujące warunki:

- Falownik musi być z serii Fronius GEN24 6-10 kW Plus.
- Zainstalować i skonfigurować akumulator zdolny do pracy w trybie zasilania awaryjnego.
- Wykonać właściwe okablowanie systemu zasilania awaryjnego w instalacji elektrycznej lub użyć skrzynki sterującej firmy Enwitec (patrz rozdział **Opis komponentów zasilania awaryjnego** na stronie **124** lub **Schematy połączeń** na stronie **131**).
- W punkcie zasilania zamontować i skonfigurować inteligentny licznik Fronius Smart Meter.
- Umieścić **naklejkę „Ostrzeżenie — zasilanie awaryjne”** (<https://www.fronius.com/en/search-page>, nr katalogowy: 42,0409,0275) na rozdzielnicę elektrycznej.
- Wprowadzić wymagane ustawienia w sekcji menu „Urządzenia i komponenty systemu” → „Funkcje i styki” → Przeprowadź konfigurację i uaktywnij zasilanie awaryjne.
- Punkt po punkcie przejść **przez listę kontrolną zasilania awaryjnego** (<https://www.fronius.com/en/search-page>, numer katalogowy: 42,0426,0365) i potwierdzić.

Przejście z trybu wprowadzania energii do sieci na tryb zasilania awaryjnego

1. Sieć publiczna jest nadzorowana przez wewnętrzny układ zabezpieczenia sieci i instalacji (NA) w falowniku oraz monitorowana przez podłączone urządzenie Fronius Smart Meter.
2. **Wystąpiła awaria sieci publicznej lub spadek poniżej granicy minimalnej albo przekroczenie granicy maksymalnej jednego z parametrów sieci.**
3. Zgodnie z normami obowiązującymi w kraju użytkownika falownik podejmuje niezbędne działania i ostatecznie się wyłącza.
4. Po upływie czasu kontroli falownik uruchamia się w trybie zasilania awaryjnego.
5. Wszystkie odbiorniki w gospodarstwie domowym podłączone do obwodu zasilania awaryjnego zasila akumulator i moduły solarne. Pozostałe odbiorniki nie są zasilane i są bezpiecznie odłączone od sieci.

Przejście z trybu zasilania awaryjnego na tryb wprowadzania energii do sieci

1. Falownik pracuje w trybie zasilania awaryjnego.
2. **Sieć publiczna znów działa prawidłowo.**
3. Urządzenie Fronius Smart Meter mierzy parametry sieci publicznej i przekazuje informacje do falownika.
4. Przez kontrolę wartości pomiarowych w urządzeniu Fronius Smart Meter potwierdza się stabilność przywróconej do działania sieci publicznej.
5. Falownik kończy pracę w trybie zasilania awaryjnego.
6. Wszystkie obwody prądowe są ponownie połączone z siecią publiczną i zasilane przez sieć.
7. Po przeprowadzeniu normatywnie wymaganych kontroli sieci falownik można ponownie uruchomić w trybie wprowadzania energii do sieci

Zasilanie awaryjne i tryb oszczędzania energii

Jeśli są spełnione następujące warunki, po 8–12 minutach oczekiwania następuje przedstawienie akumulatora i falownika w tryb oszczędzania energii i zakończenie trybu zasilania awaryjnego:

- Następuje wyładowanie akumulatora do poziomu minimalnego stanu naładowania i nie odbiera on żadnej energii z modułów solarnych.
- Falownik przełącza się w tryb oszczędzania energii (Standby).

Gdy akumulator i falownik pracują w trybie oszczędzania energii, dowolne z następujących zdarzeń powoduje ponowne uaktywnienie systemu:

- moduły solarne wytwarzają dostatecznie dużo energii,
- sieć publiczna znów działa,
- wyłącznik zasilania akumulatora ustawiono w położeniu wyłączonym i włączonym.

Warianty okablowania, łącznie z obwodami zasilania awaryjnego i rozłączeniem 3-biegunowym rozłączeniem np. dla Austrii lub Australii

Funkcje

- Pomiar i przesyłanie parametrów potrzebnych do zarządzania energią i platformy Solar.web przez inteligentny licznik Fronius Smart Meter.
- Rozłączanie połączenia z publiczną siecią energetyczną, jeżeli parametry sieciowe nie mieszczą się w normach charakterystycznych dla danego kraju, aby umożliwić działanie trybu zasilania awaryjnego.
- Ponowne podłączenie do publicznej sieci energetycznej, gdy parametry sieciowe mieszczą się w zakresie granic określonych przez normy charakterystyczne dla danego kraju.
- Możliwość korzystania z własnego obwodu zasilania awaryjnego lub wielu obwodów zasilania awaryjnego w przypadku awarii publicznej sieci energetycznej. Łączna wartość obciążenia obwodu zasilania awaryjnego nie może przekraczać wartości mocy znamionowej falownika. Ponadto trzeba mieć na uwadze również wydajność przyłączonego akumulatora.

Przejście z trybu wprowadzania energii do sieci na tryb zasilania awaryjnego

1. Sieć publiczna jest nadzorowana przez wewnętrzny układ zabezpieczenia sieci i instalacji (NA) w falowniku oraz monitorowana przez podłączone urządzenie Fronius Smart Meter.
2. **Awaria publicznej sieci energetycznej.**
3. Zgodnie z normami obowiązującymi w kraju użytkownika falownik podejmuje niezbędne działania i ostatecznie się wyłącza. Następuje zwarcie styczników K1 i K2. Powoduje to odłączenie obwodów zasilania awaryjnego i falownika od reszty sieci domowej i publicznej sieci energetycznej, ponieważ główne zestyki styczników K1 i K2 rozwierają się 3-biegunowo. Falownik uaktywnia przełącznik K3, który przerywa zasilanie styczników K1 i K2. Zapobiega to niezamierzonej aktywacji styczników K1 i K2, a przez to połączeniu sieciowemu w przypadku powrotu napięcia w sieci. Zestyki rozwiernie styków pomocniczych styczników K1 i K2 przesyłają do falownika komunikat zwrotny o otwarciu stycznika (jest to warunek uruchomienia trybu zasilania awaryjnego).
4. Zestyk zwierny przełącznika K3 przesyła do falownika dodatkowy komunikat zwrotny o uaktywnieniu blokady przez przełącznik K3.
5. Na podstawie komunikatów zwrotnych od styczników oraz pomiarów na zaciskach falownika i inteligentnego licznika Fronius Smart Meter falownik określa, czy uruchomić tryb zasilania awaryjnego.
6. Po przeprowadzeniu wszystkich niezbędnych testów dotyczących podłączenia falownik uruchamia tryb zasilania awaryjnego.
7. Następuje zasilanie wszystkich obciążeń obecnych w obwodach zasilania awaryjnego. Pozostałe obciążenia nie są zasilane i są bezpiecznie odłączone od sieci.

Przejście z trybu zasilania awaryjnego na tryb wprowadzania energii do sieci

1. Falownik pracuje w trybie zasilania awaryjnego. Styczniki K1 i K2 łączące z publiczną siecią energetyczną są rozwarne.
2. **Publiczna sieć energetyczna znów działa.**
3. Inteligentny licznik Fronius Smart Meter mierzy parametry publicznej sieci energetycznej i przekazuje tę informację do falownika.
4. Przez kontrolę wartości pomiarowych w urządzeniu Fronius Smart Meter potwierdza się stabilność przywróconej do działania sieci publicznej.
5. Falownik kończy tryb zasilania awaryjnego i odłącza napięcie na wyjściach.
6. Falownik znosi aktywację K3. Styczniki K1 i K2 znów są zasilane prądem.
7. Wszystkie obwody prądowe są ponownie połączone z siecią publiczną i zasilane przez sieć. Falownik nie wprowadza wówczas energii do sieci.
8. Po przeprowadzeniu normatywnie wymaganych kontroli sieci falownik można ponownie uruchomić w trybie wprowadzania energii do sieci

Warianty okablowania rozłączenia wszystkich biegunów np. dla Niemiec, Francji

Funkcje

- Pomiar i przesyłanie parametrów potrzebnych do zarządzania energią i platformy Solar.web przez inteligentny licznik Fronius Smart Meter.
- Rozłączanie połączenia z publiczną siecią energetyczną, jeżeli parametry sieciowe nie mieszczą się w normach charakterystycznych dla danego kraju, aby umożliwić działanie trybu zasilania awaryjnego.
- Ponowne podłączenie do publicznej sieci energetycznej, gdy parametry sieciowe mieszczą się w zakresie granic określonych przez normy charakterystyczne dla danego kraju.
- Nawiązanie prawidłowego połączenia z uziemieniem dla trybu zasilania awaryjnego w celu zagwarantowania działania urządzeń zabezpieczających.
- Możliwość korzystania z własnego obwodu zasilania awaryjnego lub wielu obwodów zasilania awaryjnego w przypadku awarii publicznej sieci energetycznej. Łączna wartość obciążenia obwodu zasilania awaryjnego nie może przekraczać wartości mocy znamionowej falownika. Ponadto trzeba mieć na uwadze również wydajność przyłączonego akumulatora.

Przejsie z trybu wprowadzania energii do sieci na tryb zasilania awaryjnego

1. Sieć publiczna jest nadzorowana przez wewnętrzny układ zabezpieczenia sieci i instalacji (NA) w falowniku oraz monitorowana przez podłączone urządzenie Fronius Smart Meter.
2. **Awaria publicznej sieci energetycznej.**
3. Zgodnie z normami obowiązującymi w kraju użytkownika falownik podejmuje niezbędne działania i ostatecznie się wyłącza. Następuje zwarcie styczników K1, K2, K4 i K5. Powoduje to odłączenie obwodów zasilania awaryjnego i falownika od reszty sieci domowej i publicznej sieci energetycznej, ponieważ główne zestyki styczników K1 i K2 rozwierają się dla wszystkich biegunów. Zestyki rozwiernie styków pomocniczych styczników K1 i K2 przesyłają do falownika komunikat zwrotny o otwarciu stycznika (jest to warunek uruchomienia trybu zasilania awaryjnego).
4. Zestyki rozwiernie styków głównych styczników K4 i K5 są zwarte, a przez to istnieje połączenie przewodu neutralnego z przewodem ochronnym. Oba pozostałe zestyki rozwiernie styków głównych styczników K4 i K5 przesyłają do falownika komunikat zwrotny o prawidłowym połączeniu z uziemieniem (jest to warunek uruchomienia trybu zasilania awaryjnego).
5. Falownik uaktywnia przekaźnik K3, który przerywa zasilanie styczników K1, K2, K4 i K5. Zapobiega to niezamierzonej aktywacji styczników K1, K2, K4 i K5, a przez to połączeniu sieciowemu w przypadku powrotu napięcia w sieci.
6. Zestyk zwierny przekaźnika K3 przesyła do falownika dodatkowy komunikat zwrotny o uaktywnieniu blokady przez przekaźnik K3.
7. Na podstawie komunikatu zwrotnego od styczników oraz pomiarów na zaciskach falownika i inteligentnego licznika Fronius Smart Meter falownik określa, czy uruchomić tryb zasilania awaryjnego.
8. Po przeprowadzeniu wszystkich niezbędnych testów dotyczących podłączenia falownik uruchamia tryb zasilania awaryjnego.
9. Następuje zasilenie wszystkich obciążeń obecnych w obwodach zasilania awaryjnego. Pozostałe obciążenia nie są zasilane i są bezpiecznie odłączone od sieci.

Przejście z trybu zasilania awaryjnego na tryb wprowadzania energii do sieci

1. Falownik pracuje w trybie zasilania awaryjnego. Styczniki K1 i K2 łączące z publiczną siecią energetyczną są rozwarne.
2. **Publiczna sieć energetyczna znów działa.**
3. Inteligentny licznik Fronius Smart Meter mierzy parametry publicznej sieci energetycznej i przekazuje tę informację do falownika.
4. Przez kontrolę wartości pomiarowych w urządzeniu Fronius Smart Meter potwierdza się stabilność przywróconej do działania sieci publicznej.
5. Falownik kończy tryb zasilania awaryjnego i odłącza napięcie na wyjściach.
6. Falownik znosi aktywację K3. Styczniki K1, K2, K4 i K5 znów są zasilane prądem.
7. Wszystkie obwody prądowe są ponownie połączone z siecią publiczną i zasilane przez sieć. Falownik nie wprowadza wówczas energii do sieci.
8. Po przeprowadzeniu normatywnie wymaganych kontroli sieci falownik można ponownie uruchomić w trybie wprowadzania energii do sieci

Warianty okablowania rozłączenia pełnobiegunowego dla Włoch

Funkcje

- Pomiar i przesyłanie parametrów potrzebnych do zarządzania energią i platformy Solar.web przez inteligentny licznik Fronius Smart Meter.
- Monitorowanie parametrów sieciowych napięcia i częstotliwości przez falownik.
- Rozłączanie połączenia z publiczną siecią energetyczną, jeżeli parametry sieciowe nie mieszczą się w normach charakterystycznych dla danego kraju, aby umożliwić działanie trybu zasilania awaryjnego.
- Ponowne podłączenie do publicznej sieci energetycznej, gdy parametry sieciowe mieszczą się w zakresie granic określonych przez normy charakterystyczne dla danego kraju.
- Nawiązanie prawidłowego połączenia z uziemieniem dla trybu zasilania awaryjnego.
- Możliwość korzystania z własnego obwodu zasilania awaryjnego lub wielu obwodów zasilania awaryjnego w przypadku awarii publicznej sieci energetycznej. Łączna wartość obciążenia obwodu zasilania awaryjnego nie może przekraczać wartości mocy znamionowej falownika. Ponadto trzeba mieć na uwadze również wydajność przyłączonego akumulatora.

Przejście z trybu wprowadzania energii do sieci na tryb zasilania awaryjnego

1. Publiczna sieć energetyczna jest nadzorowana przez wewnętrzny układ zabezpieczenia sieci i instalacji (zabezpieczenie NA) w falowniku oraz monitorowana przez zewnętrzne zabezpieczenie NA.
2. **Awaria publicznej sieci energetycznej**
3. Zgodnie z normami obowiązującymi w kraju użytkownika falownik podejmuje niezbędne działania i ostatecznie się wyłącza.
4. Zewnętrzne zabezpieczenie NA na podstawie informacji o monitorowaniu sieci rozwiera styczniki K1 i K2. Powoduje to odłączenie obwodów zasilania awaryjnego i falownika od reszty sieci domowej i publicznej sieci energetycznej, ponieważ główne zestyki styczników K1 i K2 rozwierają się dla wszystkich biegunów. Aby się upewnić, że rzeczywiście nastąpiło odłączenie od publicznej sieci energetycznej, zestyki rozwiernie styków pomocniczych stycznika K1 przesyłają komunikat zwrotny do zewnętrznego zabezpieczenia NA.
5. Zestyk rozwierny styku głównego styczników K4 i K5 jest zwarty, a przez to istnieje połączenie przewodu neutralnego z przewodem ochronnym. Oba pozostałe zestyki rozwiernie styków głównych styczników K4 i K5 przesyłają do falownika komunikat zwrotny o prawidłowym połączeniu z uziemieniem.
6. Falownik uaktywnia przekaźnik K3, który za pośrednictwem zestyku rozwiernego uaktywnia styk wejścia zdalnego zewnętrznego zabezpieczenia NA. Zapobiega to połączeniu z publiczną siecią energetyczną w przypadku powrotu napięcia w sieci.
7. Zestyk zwierny przekaźnika K3 przesyła do falownika dodatkowy komunikat zwrotny o uaktywnieniu blokady przez przekaźnik K3.
8. Na podstawie komunikatu zwrotnego od styczników oraz pomiaru na zaciskach falownika i inteligentnego licznika Fronius Smart Meter falownik określa, czy uruchomić tryb zasilania awaryjnego.
9. Po upływie określonego czasu kontroli falownik uruchamia tryb zasilania awaryjnego.
10. Następuje zasilenie wszystkich obciążeń obecnych w obwodach zasilania awaryjnego. Pozostałe obciążenia nie są zasilane i są bezpiecznie odłączone od sieci.

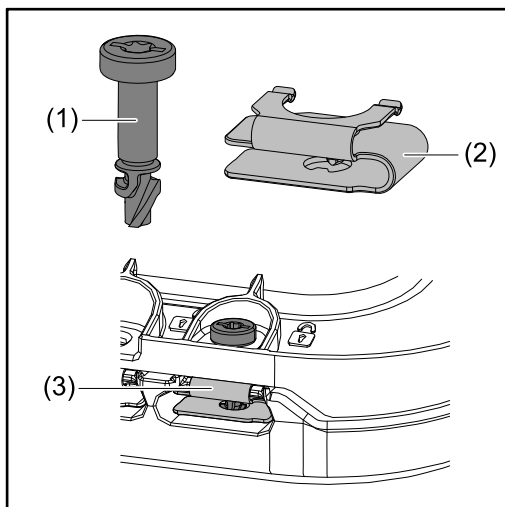
Przejście z trybu zasilania awaryjnego na tryb wprowadzania energii do sieci

1. Falownik pracuje w trybie zasilania awaryjnego. Styczniki K1 i K2 łączące z publiczną siecią energetyczną są rozwarne.
2. **Publiczna sieć energetyczna znów działa.**
3. Inteligentny licznik Fronius Smart Meter mierzy parametry publicznej sieci energetycznej i przekazuje tę informację do falownika.
4. Przez kontrolę wartości pomiarowych w urządzeniu Fronius Smart Meter potwierdza się stabilność przywróconej do działania sieci publicznej.
5. Na podstawie wprowadzonych ustawień falownik kończy tryb zasilania awaryjnego i odłącza napięcie na wyjściach.
6. Falownik znosi aktywację K3 i K6. Styczniki K1, K2, K4 i K5 znów są zasilane prądem.
7. Wszystkie obwody prądowe są ponownie połączone z siecią publiczną i zasilane przez sieć. Falownik nie wprowadza wówczas energii do sieci.
8. Po przeprowadzeniu normatywnie wymaganych kontroli sieci falownik można ponownie uruchomić w trybie wprowadzania energii do sieci

Instalacja

Informacje ogólne

System szybkozamykaczy



Do montażu pokrywy sekcji przyłączy oraz pokrywy przedniej służy system szybkozamykaczy (3). Otwieranie i zamykanie systemu odbywa się przez wykonaniu półobrotu (180°) śruby wyposażonej w zabezpieczenie przed zagubieniem (1) w sprężynie szybkozamykacza (2).

System jest niezależny od momentu obrotowego.

WSKAZÓWKA!

Ryzyko stwarzane przez zastosowanie wkrętarki.

Wskutek użycia zbyt dużej wartości momentu obrotowego może nastąpić zniszczenie systemu szybkozamykacza.

- ▶ Użyć wkrętaka (TX20).
- ▶ Nie przekręcać śrub o ponad 180°.

Ostrzeżenia na urządzeniu

Na falowniku znajdują się następujące dane techniczne, wskazówki ostrzegawcze oraz symbole bezpieczeństwa. Zabronione jest usuwanie lub zamalowywanie wskazówek ostrzegawczych i symboli bezpieczeństwa. Wskazówki oraz symbole ostrzegają przed nieprawidłową obsługą, która mogłaby skutkować poważnymi obrażeniami i spowodować straty materialne.

 Fronius 	
www.fronius.com	
Model No. Symo GEN24 10.0 Plus	
Part No. 4-210-107-002	
Ser. No. 32446754 V code 4534	
 AC parameters 3-Phase 	
UAC nom	230 V / 230 V
IAC nom	380 V / 400 V
IAC max	115.2 A / 114.5 A
IAC max	16.4 A
IAC max	57.50 Hz
Snom / Smax	10000 VA / 10000 VA
cos φ	0.7-1 ind./cap.
Pmax (cosφ=0.9)	9000 W
Pmax (cosφ=1)	10000 W
 DC parameters (DC)	
UDC av. max	778 - 800 V
UDC av. min / max	80 - 1000 V
UDC av. max 1 / 2	25.0 A / 12.5 A
IAC av. 1 / 2	37.5 A / 18.8 A
UDC batt. min / max	160 V - 700 V
UDC batt. max	22.0 A
 Opportunity power socket 1-NPE (optional)	
UAC	230 V
IAC max	13.0 A
Smax	3000 VA
IAC	33.7/53 Hz
cos φ	0.1 ind./cap.
IP 66 Safety Class 1 VDE 0104-1-1	
CEI 0-21 AS/NZS 4177 IEC 61801-1	
Non-isolated inverter VDE-AR-N 4105	

WARNING!
Ein elektrischer Schlag kann tödlich sein. Vor dem Öffnen des Geräts dafür sorgen, dass Ein- und Ausgangsspannungsfrei sind.

WARNING!
An electric shock can be fatal! Make sure that both the input side and output side of the device are de-energized before opening the device.

¡ADVERTENCIA!
¡Advertencia! Una descarga eléctrica puede ser mortal. ¡Antes de abrir el aparato debe garantizarse que el lado de entrada y de salida del aparato estén sin tensión!

AVVERTISSEMENT !
Une décharge électrique peut être mortelle. Avant d'ouvrir l'appareil, veillez à ce que l'entrée et le côté sortie en soient dé-energisés avant d'ouvrir l'appareil.

AVVISO!
Una scossa elettrica può risultare mortale. Prima di aprire l'apparecchio accertarsi che il lato ingresso e il lato uscita sulla parte anteriore dell'apparecchio siano privi di tensione.

Symbole na tabliczce znamionowej:



Urządzenie spełnia wszystkie wymagane i obowiązujące normy oraz dyrektywy w ramach obowiązujących dyrektyw europejskich, dzięki czemu urządzenia są oznakowane znakiem CE.



Zgodnie z Dyrektywą Europejską 2012/19/UE w sprawie zużytego sprzętu elektrycznego i elektronicznego oraz jej transpozycją do krajowego porządku prawnego, zużyte urządzenia elektryczne należy gromadzić oddzielnie i oddawać do zakładu zajmującego się ich utylizacją, zgodnie z zasadami ochrony środowiska. Właściciel sprzętu powinien zwrócić urządzenie do jego sprzedawcy lub uzyskać informacje na temat lokalnych, autoryzowanych systemów gromadzenia i utylizacji takich odpadów. Ignorowanie tej Dyrektywy Europejskiej może mieć negatywny wpływ na środowisko i ludzkie zdrowie!



Symbol RCM — produkt spełnia postanowienia prawa australijskiego.

Symbole bezpieczeństwa:



Niebezpieczeństwo odniesienia poważnych obrażeń ciała i poniesienia strat materialnych w wyniku nieprawidłowej obsługi.



Z opisanych funkcji można korzystać dopiero po dokładnym zapoznaniu się z następującymi dokumentami:

- tą instrukcją obsługi;
- wszystkimi instrukcjami obsługi komponentów systemu instalacji PV, w szczególności przepisami dotyczącymi bezpieczeństwa.



Niebezpieczne napięcie elektryczne.



Zaczekać na rozładowanie kondensatorów falownika (2 minuty)!

Tekst ostrzeżeń:

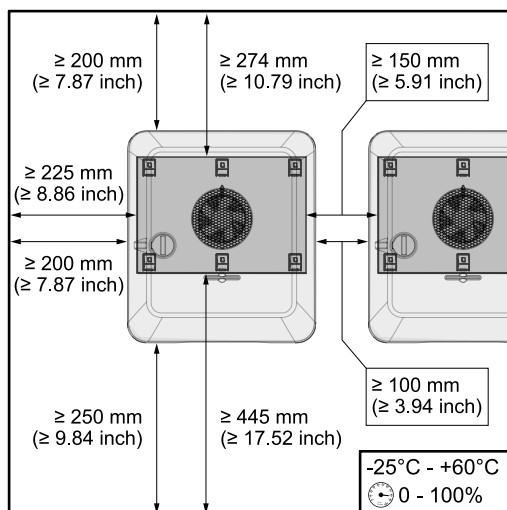
OSTRZEŻENIE!

Porażenie elektryczne może spowodować śmierć. Przed otwarciem urządzenia należy zadbać o to, aby na wejściach i wyjściach nie występowało napięcie.

Wybór miejsca montażu i pozycji montażowej

Wybór miejsca montażu falownika

Przy wybieraniu miejsca montażu falownika należy przestrzegać następujących kryteriów:



Instalacja wyłącznie na stałym, niepalnym podłożu.

Maks. temperatury otoczenia:
od -25°C do $+60^{\circ}\text{C}$

Wilgotność względna:
0–100%

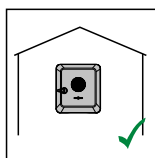
W przypadku montażu falownika w szafie sterowniczej lub podobnych przestrzeniach zamkniętych zadbać o odpowiednie odprowadzanie ciepła przez wentylację wymuszoną.

Szczegółowe informacje dotyczące wymiarów falownika zawarto w rozdziale **Wymiary falownika** na stronie **141**.

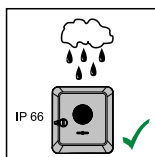
Jeżeli falownik ma być zamontowany na ścianie zewnętrznej obory, zachować odstęp między falownikiem a otworami wentylacyjnymi i konstrukcyjnymi budynku, wynoszący co najmniej 2 m we wszystkich kierunkach.

Dopuszczalny jest montaż na następujących podłożach:

- montaż naścienny (ściany z blachy falistej (szyny montażowe), ściany ceglane, ściany betonowe lub inne niepalne podłoża o odpowiedniej nośności);
- Pole-Mount (montaż na szynach montażowych, za modułami solarnymi, bezpośrednio na stojaku PV);
- płaskie dachy (jeżeli jest to dach foliowy, trzeba pamiętać, żeby folie spełniały wymogi ochrony przeciwpożarowej i odpowiednio do tego nie były łatwopalne. Przestrzegać przepisów krajowych.);
- Zadaszenia parkingów (bez montażu w położeniu sufitowym).

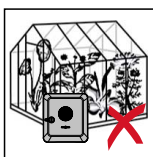
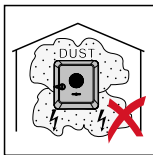
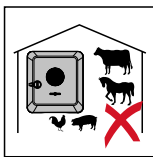
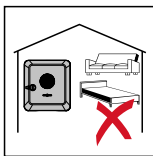
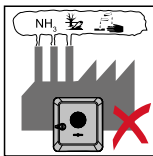
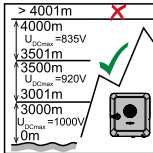
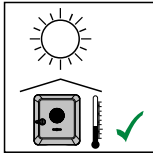
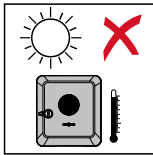


Falownik jest przeznaczony do montażu wewnątrz pomieszczeń.



Falownik jest przeznaczony do montażu na zewnątrz.

Ze względu na stopień ochrony IP 66 falownik jest odporny na strumień wody padający ze wszystkich kierunków i można go używać również w wilgotnym otoczeniu.



Aby utrzymać temperaturę falownika na możliwie najniższym poziomie, falownik nie może być wystawiony na bezpośrednie działanie promieniowania słonecznego. Falownik najlepiej zamontować w osłoniętym miejscu, na przykład pod modułami solarnymi lub pod okapem dachu.

WAŻNE!

Nie montować i nie eksploatować falownika na wysokości powyżej 4000 m n.p.m.

Falownika nie należy montować:

- w obszarze zaciągania amoniaku, żrących oparów, zakwaszonego lub zasolonego powietrza (na przykład składy nawozów, otwory wentylacyjne obór, instalacje chemiczne, garbarnie itp.).

Z powodu niewielkiego hałasu wytwarzanego przez falownik w określonych stanach pracy, nie jest zalecany montaż w bezpośrednim sąsiedztwie pomieszczeń mieszkalnych.

Falownika nie należy montować w:

- pomieszczeniach o podwyższonym ryzyku wypadków z udziałem zwierząt hodowlanych (konie, bydło, owce, trzoda chlewna itp.);
- stajniach i przyległych pomieszczeniach;
- magazynach i składach na siano, słomę, trociny, pasze dla zwierząt, nawozy itp.

Zasadniczo falownik ma pyłoszczelną konstrukcję (IP 66). Jednakże w obszarach o silnym zapyleniu może nastąpić osadzenie się pyłu na powierzchniach chłodzących i znaczące obniżenie wydajności termicznej. W takim przypadku konieczne jest regularne czyszczenie, patrz rozdział [Eksplatacja w warunkach podwyższonego zapylenia](#) na stronie [121](#). Dlatego niezalecany jest montaż w pomieszczeniach i otoczeniu o silnym zapyleniu.

Falownika nie należy montować w:

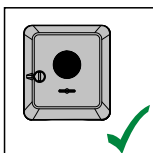
- szklarniach;
- pomieszczeniach, w których przechowywane i przetwarzane są owoce, warzywa i winorośle;
- pomieszczeniach do przygotowania zbóż, pasz zielonych i dodatków paszowych.

Wybór miejsca montażu akumulatorów producentów trzecich

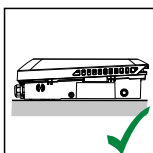
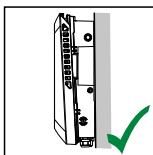
WAŻNE!

Odpowiednie miejsce montażu akumulatorów producentów trzecich trzeba sprawdzić w dokumentacji od danego producenta.

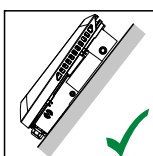
Objaśnienie symboli pozycji montażowej



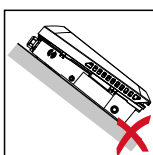
Falownik jest przystosowany do montażu na pionowej ścianie lub kolumnie.



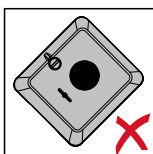
Falownik jest przystosowany do montażu w pozycji poziomej.



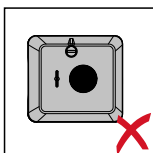
Falownik nie jest przystosowany do montażu na powierzchni skośnej.



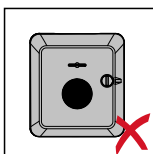
Falownika nie należy montować na ukośnej powierzchni z przyłączami skierowanymi do góry.



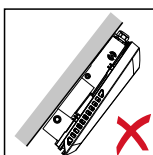
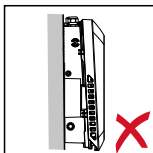
Falownika nie należy montować w pozycji skośnej na pionowej ścianie lub kolumnie.



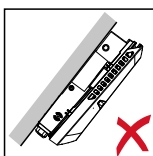
Falownika nie należy montować w pozycji poziomej na pionowej ścianie lub kolumnie.



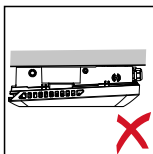
Falownika nie należy montować na pionowej ścianie lub kolumnie z przyłączami skierowanymi do góry.



Falownika nie należy montować w pozycji przewieszanej z przyłączami skierowanymi do góry.



Falownika nie należy montować w pozycji przewieszanej z przyłączami skierowanymi do dołu.



Falownika nie należy montować na stropie.

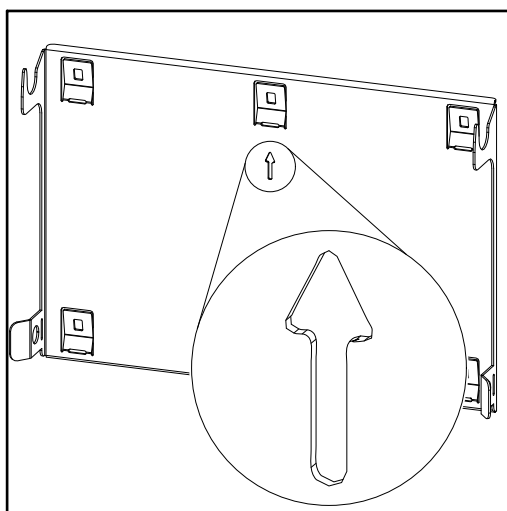
Montaż uchwyty montażowego i zawieszenie falownika

Dobór elementów mocujących

W zależności od podłoża, użyć odpowiednich elementów mocujących, oraz przestrzegać zalecenia dotyczącego wymiarów śrub do uchwyty montażowego.

Monter jest sam odpowiedzialny za prawidłowy dobór elementów mocujących.

Właściwości uchwyty montażowego



Uchwyty montażowy (ilustracja pogładowa) służy jednocześnie za szablon.

Wstępne nawiercenia w uchwyty montażowym są przeznaczone pod śruby o średnicy gwintu 6–8 mm (0.24–0.32 in).

Uchwyty montażowy kompensuje większość nierówności podłoża montażowego (na przykład gruboziarnistego tynku).

Unikanie odkształceń uchwyty montażowego

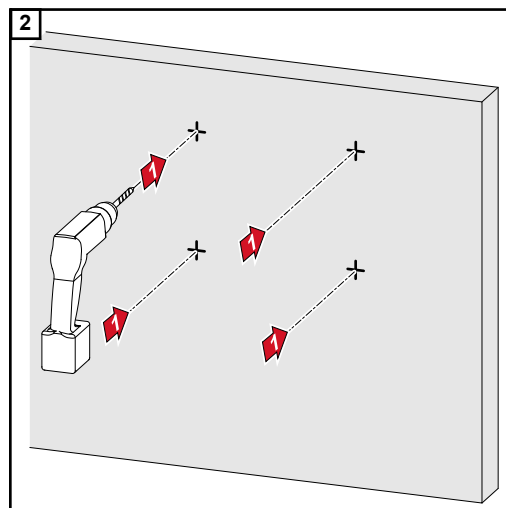
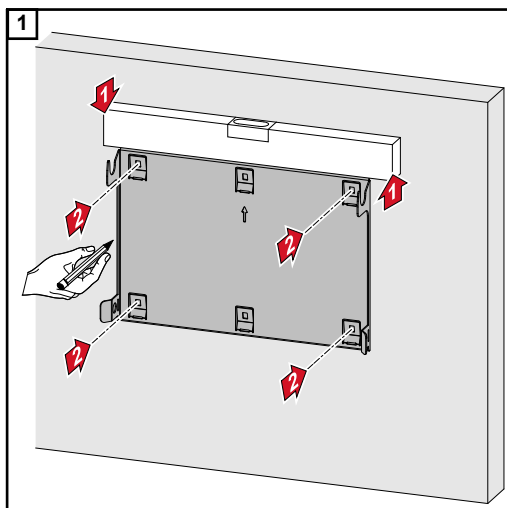
WSKAZÓWKA!

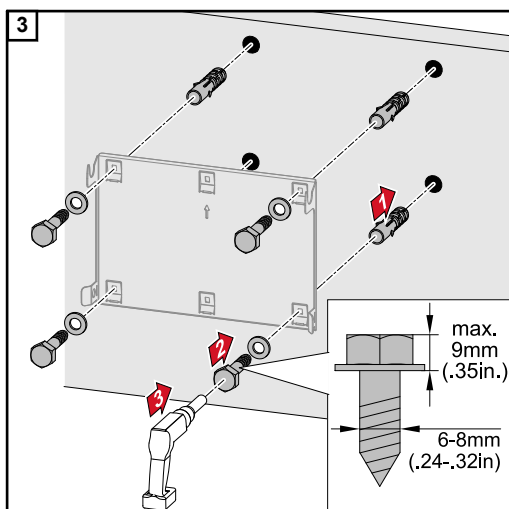
Podczas montażu uchwyty montażowego uważać, aby nie uległ on odkształceniu. Odkształcony uchwyty montażowy może utrudnić zawieszenie/zamknięcie falownika.

Montaż uchwyty montażowego na ścianie

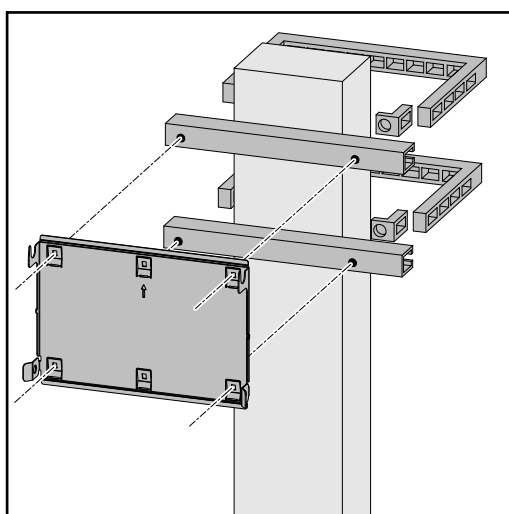
WAŻNE!

Podczas montażu uchwyty montażowego uważać, aby był zamontowany ze strzałką skierowaną w górę.





Montaż uchwyty montażowego na maszcie lub wsporniku

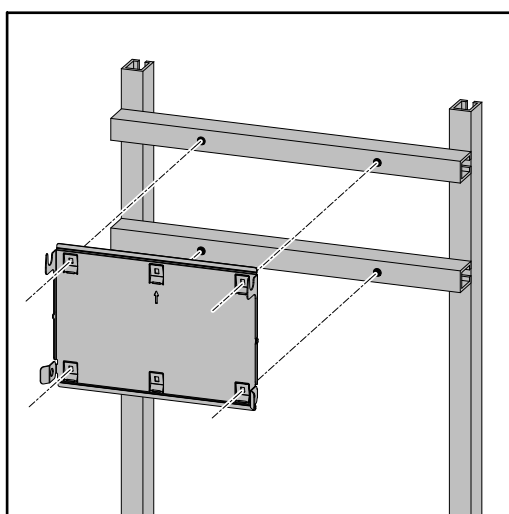


W przypadku montażu falownika lub wspornika firma Fronius zaleca zastosowanie zestawu do mocowania na maszcie „Pole clamp” (nr zam. SZ 2584.000) produkcji firmy Rittal GmbH.

Zestaw „Pole clamp” przygotowano do:

- masztu prostokątnego lub wspornika o długości bocznej 50–150 mm (1.97–5.91 in);
- masztu okrągłego lub wspornika o długości bocznej 40–190 mm (1.57–7.48 in).

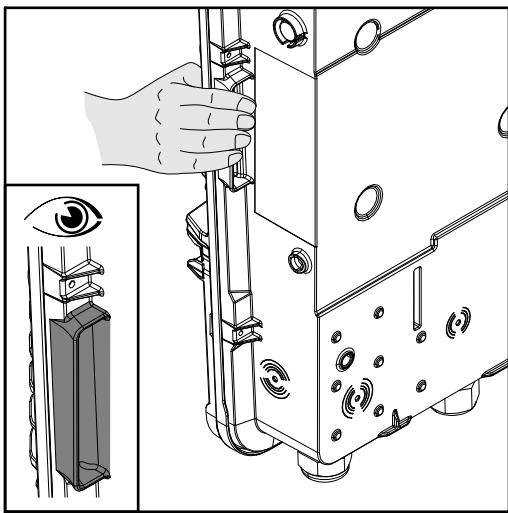
Montaż uchwyty montażowego na szynach montażowych



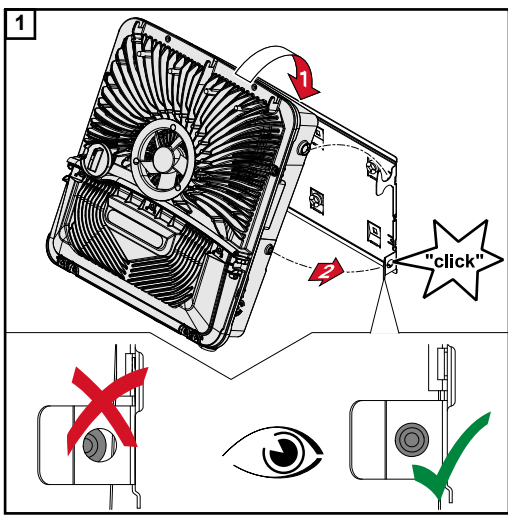
WAŻNE!

Uchwyt montażowy przykręcić co najmniej w czterech punktach.

Zawieszanie falownika na uchwycie montażowym



Na boku falownika umieszczono zintegrowane uchwyty, ułatwiające podnoszenie/zawieszanie.



Zawiesić falownik od góry na uchwycie montażowym. Przyłącza muszą być skierowane w górę.

Dolną część falownika wcisnąć w haki zatrzaskowe, aż do słyszalnego zatrzaśnięcia po obu stronach.

Sprawdzić prawidłowość osadzenia falownika po obu stronach.

Warunki podłączenia falownika

Dozwolone kable Do zacisków przyłączeniowych falownika można podłączać kable o następującej budowie:



- miedziane: okrągłe, jednożyłowe;



- miedziane: okrągłe, o cienkich żyłach, maks. klasy 4.

Przyłącza AC z zaciskiem przyłączeniowym Push-in				
Przekroje kabli dobrać w zależności od rzeczywistej mocy falownika!				
Klasy mocy	Jednożyłowe	Wielożyłowe	Drobnożyłowe	Drobnożyłowe z okuciami kablowymi z kołnierzem / bez kołnierza
6–10 kW (5-pinowy)	2,5–10 mm ²	2,5–10 mm ²	2,5–10 mm ²	2,5–6 mm ²

Przyłącza AC zasilania awaryjnego z zaciskiem przyłączeniowym Push-in				
Przekroje kabli dobrać w zależności od rzeczywistej mocy urządzenia!				
Klasy mocy	Jednożyłowe	Wielożyłowe	Drobnożyłowe	Drobnożyłowe z okuciami kablowymi z kołnierzem / bez kołnierza
3–10 kW (3-pinowy)	1,5–10 mm ²	1,5–10 mm ²	1,5–10 mm ²	1,5–6 mm ²

Przyłącza PV/BAT z zaciskami przyłączeniowymi Push-in				
Przekroje kabli dobrać w zależności od rzeczywistej mocy falownika!				
Klasy mocy	Jednożyłowe	Wielożyłowe	Drobnożyłowe	Drobnożyłowe z okuciami kablowymi z kołnierzem / bez kołnierza
3–10 kW (2 × 4-pinowe)	4–*10 mm ²	4–*10 mm ²	4–*10 mm ²	4–6 mm ²

* w przypadku zainstalowanej ochrony przeciwprzepięciowej SPD (Surge Protective Device), maks. dozwolony przekrój kabla wynosi 6 mm².

Zacisk przyłączeniowy elektrod uziemiających (6-pinowy)				
Przekroje kabli dobrać w zależności od rzeczywistej mocy falownika!				
Liczba biegunów	Jednożyłowe	Wielożyłowe	Drobnożyłowe	Drobnożyłowe z okuciami kablowymi z kołnierzem / bez kołnierza
2	2,5–16 mm ²	2,5–16 mm ²	2,5–16 mm ²	2,5–16 mm ²
4	2,5–10 mm ²	2,5–10 mm ²	2,5–10 mm ²	2,5–10 mm ²

Kable dopuszczone do zastosowania w sekcji transmisji danych

Do zacisków przyłączeniowych falownika można podłączać kable o następującej budowie:



- miedziane: okrągłe, jednożyłowe;



- miedziane: okrągłe, drobnożyłowe.

WAŻNE!

Jeżeli trzeba podłączyć więcej przewodów do jednego zacisku przyłączeniowego Push-In wejścia, poszczególne przewody połączyć odpowiednimi okuciami kablowymi.

Przyłącza WSD z zaciskiem przyłączeniowym Push-in						
Maks. odległość	Długość odizolowania	Jednożyłowe	Drobnożyłowe	Drobnożyłowe z okuciami kablowymi z kołnierzem	Drobnożyłowe z okuciami kablowymi bez kołnierza	Zalecenie dotyczące kabli
100 m 109 yd	10 mm 0,39 in	0,14–1,5 mm ² AWG 26–16	0,14–1,5 mm ² AWG 26–16	0,14–1 mm ² AWG 26–18	0,14–1,5 mm ² AWG 26–16	min. CAT 5 UTP (Unshielded Twisted Pair)

Przyłącza Modbus z zaciskiem przyłączeniowym Push-in						
Maks. odległość	Długość odizolowania	Jednożyłowe	Drobnożyłowe	Drobnożyłowe z okuciami kablowymi z kołnierzem	Drobnożyłowe z okuciami kablowymi bez kołnierza	Zalecenie dotyczące kabli
300 m 328 yd	10 mm 0,39 in	0,14–1,5 mm ² AWG 26–16	0,14–1,5 mm ² AWG 26–16	0,14–1 mm ² AWG 26–18	0,14–1,5 mm ² AWG 26–16	min. CAT 5 STP (Shielded Twisted Pair)

Przyłącza WE/WY z zaciskiem przyłączeniowym Push-in						
Maks. odległość	Długość odizolowania	Jednożyłowe	Drobnożyłowe	Drobnożyłowe z okuciami kablowymi z kołnierzem	Drobnożyłowe z okuciami kablowymi bez kołnierza	Zalecenie dotyczące kabli
30 m 32 yd	10 mm 0,39 in	0,14–1,5 mm ² AWG 26–16	0,14–1,5 mm ² AWG 26–16	0,14–1 mm ² AWG 26–18	0,14–1,5 mm ² AWG 26–16	Możliwość zastosowania pojedynczego przewodu

Przyłącza LAN
Firma Fronius zaleca zastosowanie kabli przynajmniej CAT 5 STP (Shielded Twisted Pair) i maksymalną odległość 100 m (109 yd).

Przekrój kabla prądu przemianowego

W przypadku dławika kablowego M32 z elementem redukcyjnym:
średnica kabla 7–15 mm

W przypadku dławika kablowego M32 (z usuniętym elementem redukcyjnym):
średnica kabla 11–21 mm

(w przypadku średnicy kabla poniżej 11 mm siła uchwytu odciążającego zmniejsza się ze 100 N do maks. 80 N)

W przypadku średnic kabla większych niż 21 mm dławik kablowy M32 należy zamienić na dławik kablowy M32 o poszerzonym obszarze zaciskania — nr art.: 42,0407,0780 — uchwyt odciążający M32x1,5 KB 18-25.

Przekrój kabla prądu stałego

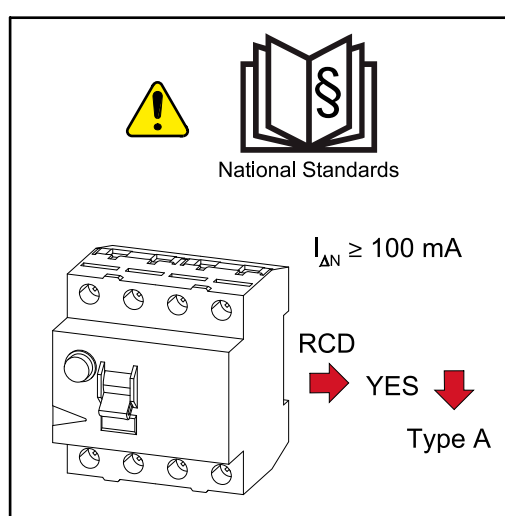
Średnica kabla dla uchwytu odciążającego: maks. 9 mm.

Średnica kabla dla przyłączenia do zacisku przyłączeniowego Push-in: maks. 6 mm

WAŻNE!

W przypadku kabli o podwójnej izolacji i średnicy powyżej 6 mm, zewnętrzną izolację trzeba zdjąć, aby umożliwić podłączenie kabla do zacisku przyłączeniowego Push-in.

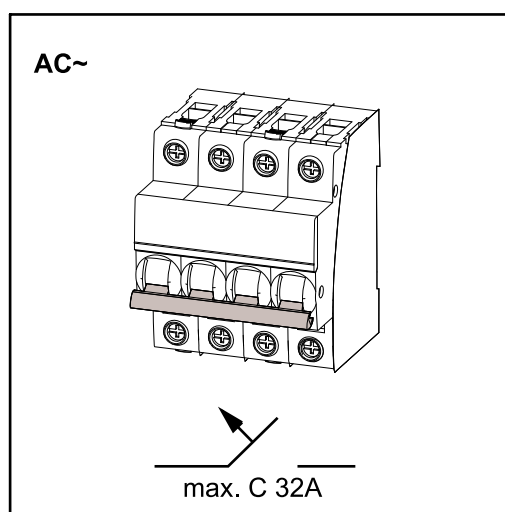
Maksymalne zabezpieczenie po stronie prądu przemiennego



WSKAZÓWKA!

Warunki lokalne, operator sieci lub inne okoliczności mogą wymagać zainstalowania wyłącznika różnicowoprądowego w przewodzie przyłączeniowym prądu przemiennego.

W takich przypadkach wystarcza zazwyczaj wyłącznik różnicowoprądowy typu A. W pojedynczych przypadkach i w zależności od lokalnych warunków, mogą jednak występować nieprawidłowe aktywacje wyłącznika różnicowoprądowego typu A. Z tego powodu firma Fronius zaleca, z uwzględnieniem przepisów krajowych, zastosowanie wyłącznika różnicowoprądowego odpowiedniego do przetwornicy częstotliwości, o wartości prądu wyzwalającego co najmniej 100 mA.



WSKAZÓWKA!

Falownik powinien używać maksymalnie jednego bezpiecznika automatycznego C 32 A.

Falownik	Fazy	Moc prądu przemien-nego	Maksymalne zabezpiecze-nie	Zalecane zabezpiecze-nie
Fronius Symo GEN24 6 kW	3	6000 W	C 32 A	C 16 A
Fronius Symo GEN24 8 kW	3	8000 W	C 32 A	C 25 A
Fronius Symo GEN24 10 kW	3	10 000 W	C 32 A	C 32 A

Przyłączenie falownika do sieci publicznej (prądu przemiennego)

Bezpieczeństwo

NIEBEZPIECZEŃSTWO!

Niebezpieczeństwo wskutek błędów obsługi i nieprawidłowego wykonywania prac. Skutkiem mogą być poważne uszkodzenia na zdrowiu i straty materialne.

- ▶ Przed instalacją i uruchomieniem należy przeczytać instrukcję instalacji i obsługi.
- ▶ Uruchamianie falownika może być wykonywane tylko przez przeszkolony personel i tylko zgodnie z przepisami technicznymi.

NIEBEZPIECZEŃSTWO!

Niebezpieczeństwo spowodowane napięciem sieciowym oraz napięciem prądu stałego z modułów solarnych wystawionych na działanie światła.

Porażenie prądem elektrycznym może spowodować śmierć.

- ▶ Przed rozpoczęciem wszelkich prac przy połączeniach należy zadbać o to, aby obwody prądu przemiennego i prądu stałego przed falownikiem były pozbawione napięcia.
- ▶ Stałe połączenie z siecią zasilającą może wykonać wyłącznie autoryzowany elektroinstalator.

Podłączenie falownika do sieci publicznej (po stronie AC)

WSKAZÓWKA!

Podłączenie przewodu neutralnego jest niezbędne do prawidłowego działania falownika.

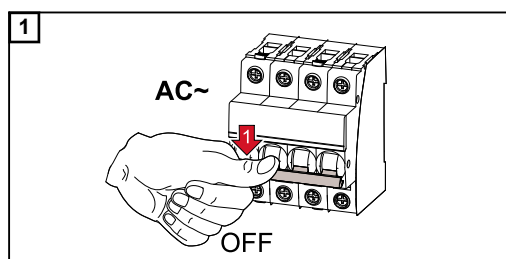
W przypadku sieci bez uziemienia, na przykład sieci IT (sieci izolowanych bez uziemienia), eksploatacja falownika jest niemożliwa.

- ▶ Zagwarantować, aby przewód neutralny sieci był uziemiony.

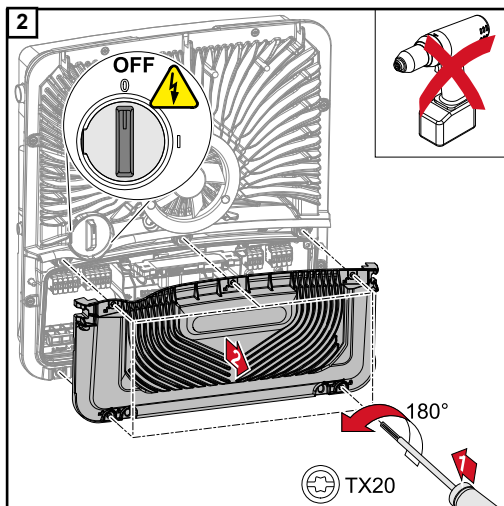
WAŻNE!

Przewód ochronny PE kabla prądu przemiennego musi być ułożony tak, aby w przypadku, gdyby uchwyt odciążający zawiódł, odłączył się on jako ostatni.

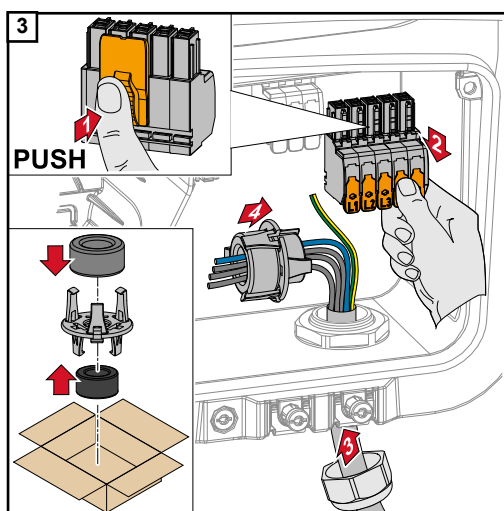
Można przykładowo wykonać przewód ochronny PE jako dłuższy i ułożyć go w pętłę.



Ustawić bezpiecznik automatyczny w położeniu wyłączonym.



Upewnić się, że przełącznik rozłącznika DC jest ustawiony w położeniu „wył”. Wkrętakiem (TX20) odkręcić pięć wkrętów osłony sekcji przyłączy i odłączyć ją, obracając o 180° w lewo. Zdjąć osłonę sekcji przyłączy z urządzenia.

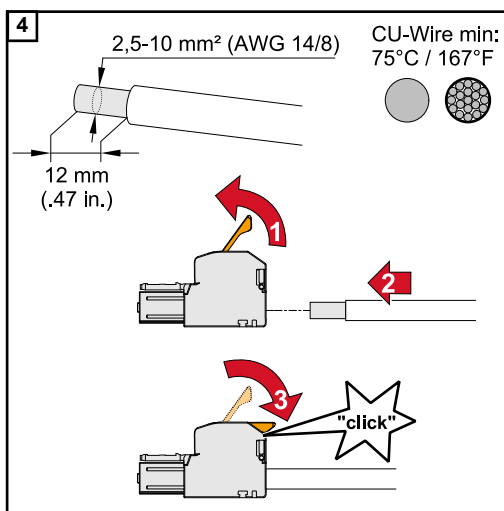


Nacisnąć z tyłu blokadę zacisku przyłączeniowego i wyciągnąć zacisk przyłączeniowy AC.

Przeprowadzić kabel zasilający od dołu przez uchwyt odciążający po prawej stronie i rdzeń ferrytowy.

WAŻNE!

Przewodu ochronnego / uziemienia nie wolno prowadzić przez rdzeń ferrytowy.



Odizolować pojedyncze przewody na długości 12 mm.

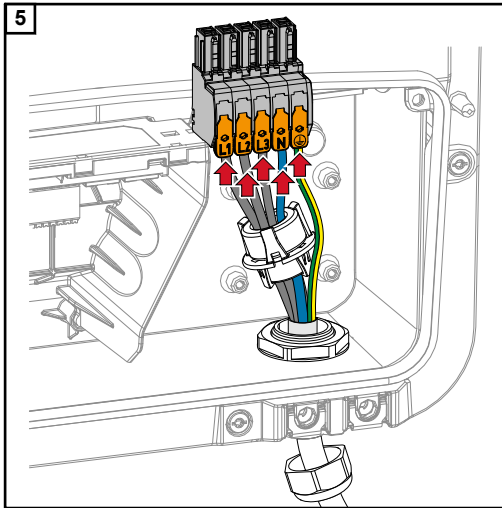
Przekrój kabli dobrać zgodnie z informacjami podanymi w **Dozwolone kable** od strony 56.

Otworzyć dźwignię zacisku przyłączeniowego unosząc ją i wsunąć odizolowany pojedynczy przewód do oporu w odpowiednie gniazdo zacisku przyłączeniowego. Następnie zamknąć dźwignię aż do zatrzaśnięcia.

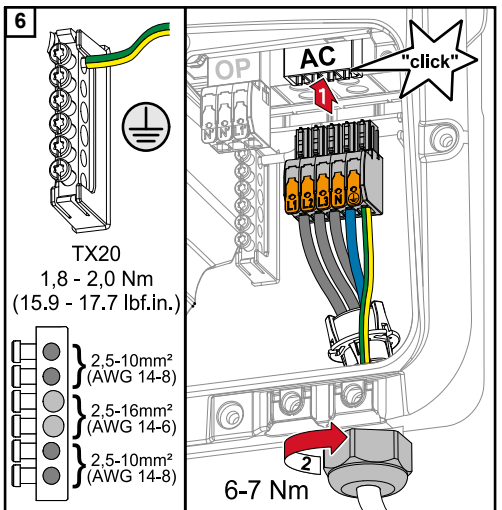
WSKAZÓWKA!

Do jednego bieguna wolno podłączyć tylko jeden przewód.

Kable prądu przemiennego można podłączać do zacisków przyłączeniowych prądu przemiennego bez okuć kablowych.



- L1 Przewód fazowy
- L2 Przewód fazowy
- L3 Przewód fazowy
- N Przewód neutralny
- PE Przewód ochronny / uziemienie



Wsunąć zacisk przyłączeniowy AC do gniazda AC aż do zatrzaśnięcia. Dokręcić nakrętkę kołpakową uchwyty odciążającego momentem obrotowym 6–7 Nm.

Podłączenie łańcuchów modułów solarnych do falownika

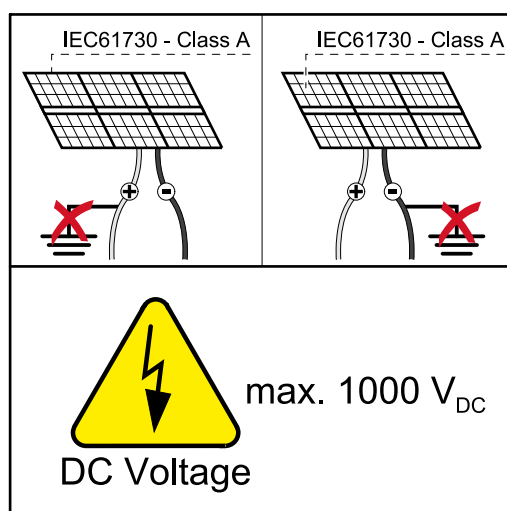
Informacje ogólne o modułach fotowoltaicznych

Odpowiedni dobór modułów fotowoltaicznych i możliwie ekonomiczne wykorzystanie falownika wymagają uwzględnienia następujących punktów:

- Napięcie biegu jałowego modułów fotowoltaicznych wzrasta przy stałym nasłonecznieniu i spadającej temperaturze. Napięcie biegu jałowego nie może przekraczać maksymalnego dozwolonego napięcia w układzie. Napięcie biegu jałowego przekraczające podane wartości prowadzi do zniszczenia falownika i unieważnienia gwarancji.
- Należy przestrzegać współczynników temperaturowych podanych na karcie danych modułu solarnego.
- Dokładnych wartości potrzebnych przy doborze modułów solarnych dostarczają specjalne programy obliczeniowe, na przykład [Fronius Solar.configurator](#).

WAŻNE!

Przed podłączeniem modułów solarnych upewnić się, czy wartość napięcia dla modułów solarnych, wyliczona na podstawie danych producenta modułów, odpowiada rzeczywistości.



WAŻNE!

Moduły solarne podłączone do falownika muszą spełniać normę IEC 61730 Class A.

WAŻNE!

Łańcuchów modułów solarnych nie wolno uziemiać.

Bezpieczeństwo



NIEBEZPIECZEŃSTWO!

Błędy obsługi i nieprawidłowo wykonane prace mogą spowodować poważne obrażenia ciała oraz straty materialne.

Uruchamianiem oraz czynnościami konserwacyjnymi i serwisowymi modułu mocy falownika mogą się zajmować wyłącznie pracownicy serwisowi przeszkoleni przez firmę Fronius i tylko zgodnie z przepisami technicznymi. Przed instalacją i uruchomieniem należy przeczytać instrukcję instalacji i obsługi.



NIEBEZPIECZEŃSTWO!

Porażenie prądem elektrycznym może spowodować śmierć.

Niebezpieczeństwo spowodowane napięciem sieciowym oraz napięciem prądu stałego z modułów solarnych wystawionych na działanie światła.

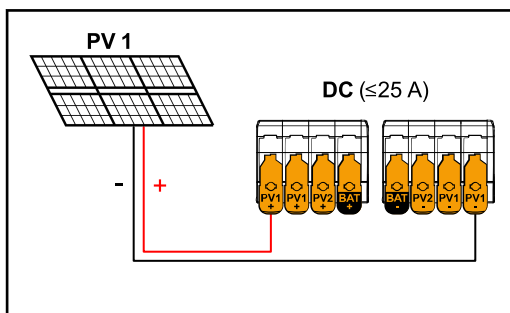
- ▶ Wszelkie prace przyłączeniowe/konserwacyjne i serwisowe wolno przeprowadzać tylko wtedy, gdy moduł mocy oraz sekcje AC i DC falownika są całkowicie odłączone od napięcia.
- ▶ Stałe połączenie z siecią zasilającą może wykonać wyłącznie autoryzowany elektroinstalator.

Ogólne informacje na temat falowników Multi MPP Tracker

W przypadku falowników typu Multi MPP Tracker dostępne są dwa niezależne wejścia PV (MPP Tracker). Można do nich podłączyć różną liczbę modułów.

Podczas pierwszego uruchomienia ustawić MPP TRACKER zgodnie z daną konfiguracją (możliwe także później w menu „Konfiguracja instalacji” w pozycji menu „Komponenty”).

Konfiguracja Multi MPP Tracker 6–10 kW

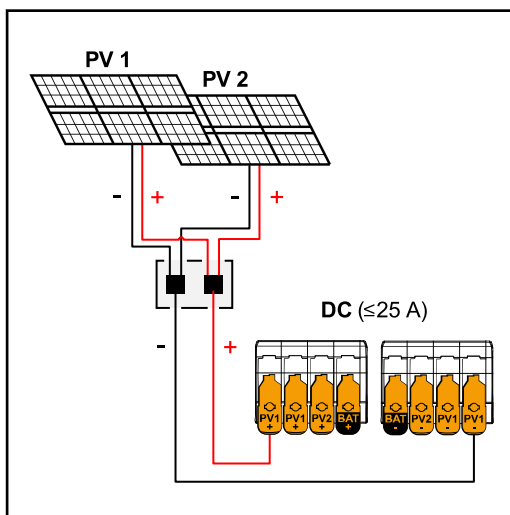


Prąd łączny mniejszy/równy 25 A.

Ustawienia generatora PV:

PV1: ON (WŁ.)

PV2: OFF (WYŁ.)

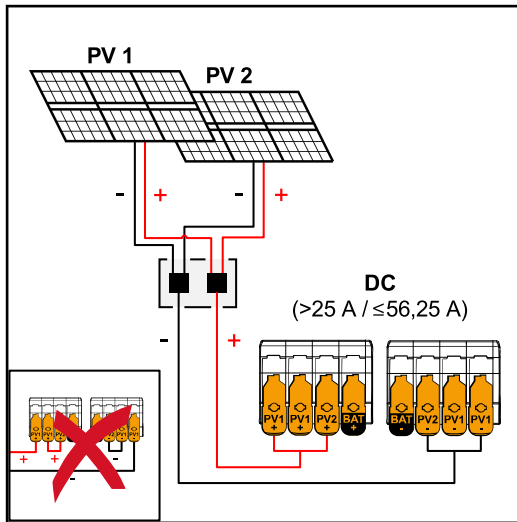


Połączone łańcuchy modułów solarnych generujące prąd łączny o wartości mniejszej/równnej 25 A.

Ustawienia generatora PV:

PV1: ON (WŁ.)

PV2: OFF (WYŁ.)



Połączone łańcuchy modułów solarnych generujące prąd łączny większy niż 25 A.

Ustawienia generatora PV:

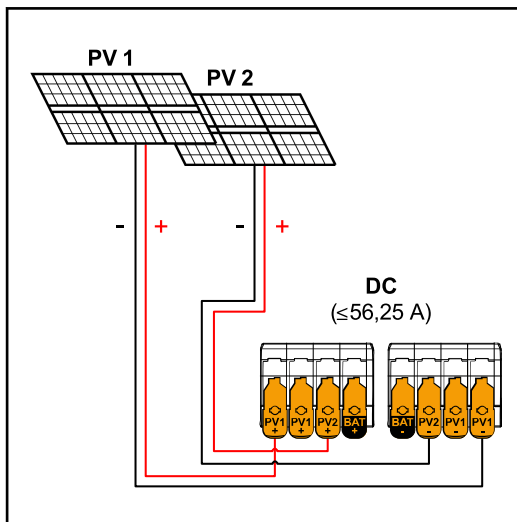
PV1: **ON (WŁ.)**

PV2: **OFF (WYŁ.)**

PV1 + PV2 (połączone równoległe): **ON (WŁ.)**

WAŻNE!

Maksymalne obciążenie prądowe pojedynczego zacisku przyłączeniowego wynosi 25 A. Łańcuch zbiorczy-PV generujący prąd łączny o wartości 25 A musi być podzielony przed zaciskami przyłączeniowymi na oba wejścia PV ($\leq 56,25$ A). Połączenie wtykowe dzielące prąd łączny musi mieć wystarczające parametry, musi być zamontowane w sposób właściwy i fachowy. Niedozwolone jest rozdzielanie prądu przez mostkowanie z PV 1 na PV 2 zacisku przyłączeniowego.



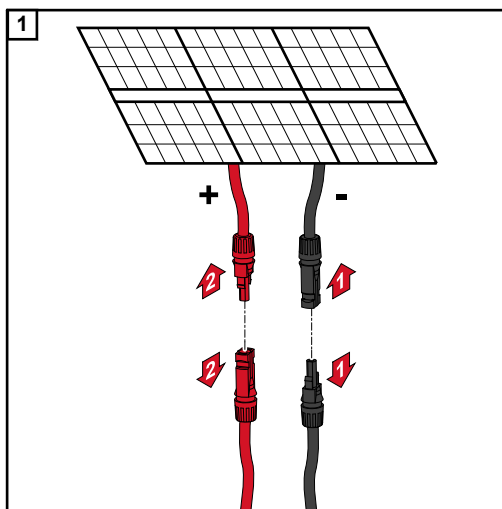
PV1 ($I_{dcmax.}$) = 37,5 A / PV2 ($I_{dcmax.}$) = 18,75 A

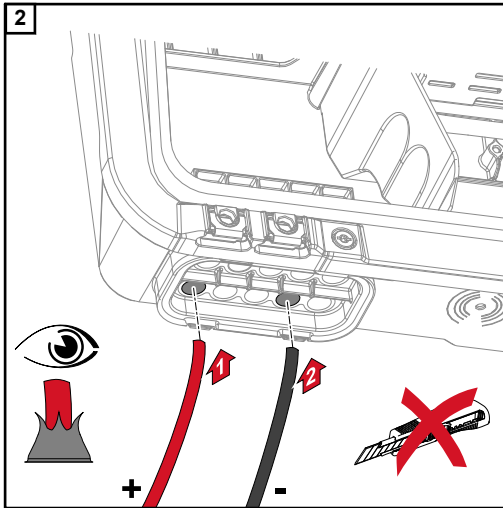
Ustawienia generatora PV:

PV1: **ON (WŁ.)**

PV2: **ON (WŁ.)**

Podłączenie łańcuchów modułów solarnych do falownika

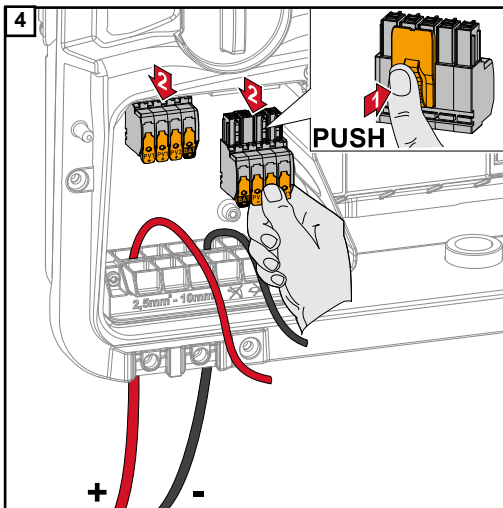
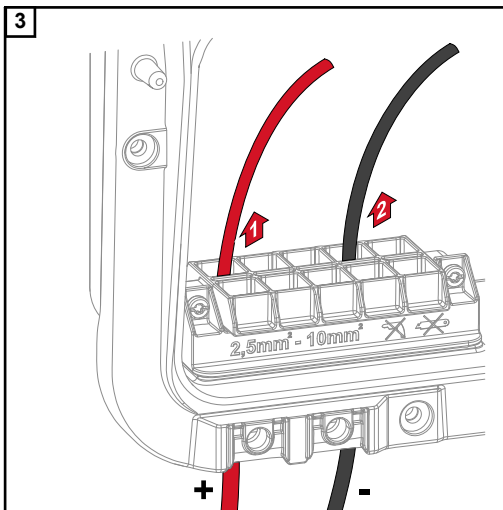


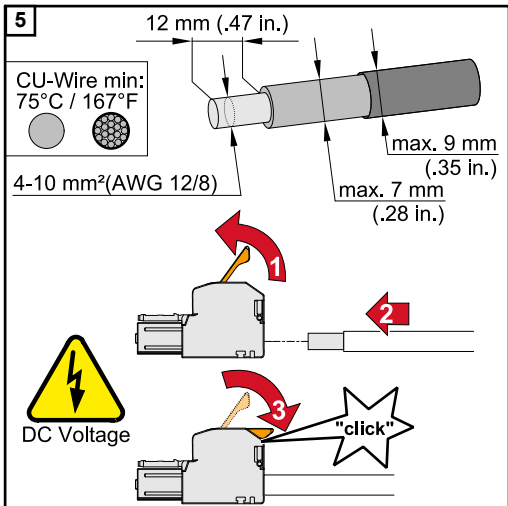


Przeciągnąć ręcznie kabel DC przez dławiki DC.

WAŻNE!

Przed odizolowaniem przeciągnąć kabel przez dławik DC, aby uniknąć przegięcia/zagięcia pojedynczych żył.



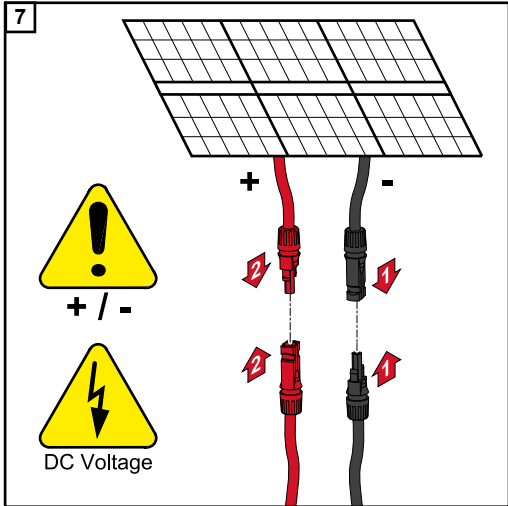
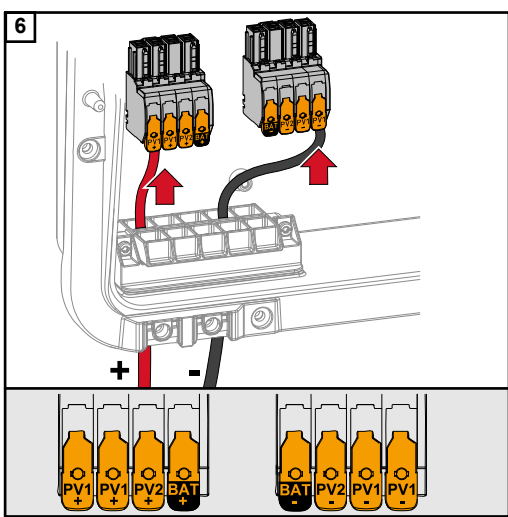


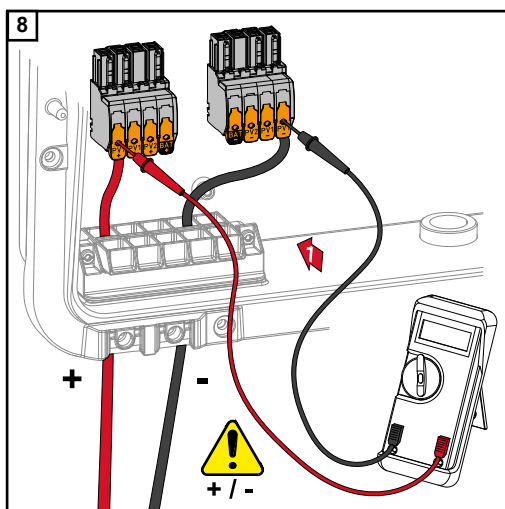
Przekrój kabla dobrać zgodnie z informacjami w **Dozwolone kable** od strony 56. Odizolować pojedyncze przewody na długości 12 mm. Otworzyć dźwignię zacisku przyłączeniowego unosząc ją i wsunąć odizolowany pojedynczy przewód do oporu w odpowiednie gniazdo zacisku przyłączeniowego. Następnie zamknąć dźwignię aż do zatrzaśnięcia.

WSKAZÓWKA!

Dla tego typu zacisku nie można zastosować przyłącza wielożyłowego (Multi-wire).

Do jednego bieguna wolno podłączyć tylko jeden przewód. Kable prądu stałego można podłączać do zacisków przyłączeniowych prądu stałego bez okuć kablowych.





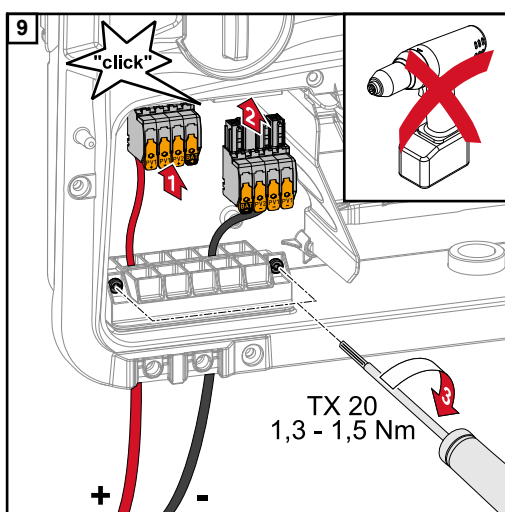
Odpowiednim miernikiem zmierzyć napięcie i polaryzację okablowania DC. Wyjąć z gniazd oba zaciski przyłączeniowe DC.

⚠ OSTROŻNIE!

Niebezpieczeństwo stwarzane przez zamianę biegunów w zaciskach przyłączeniowych.

Skutkiem mogą być poważne straty materiałne w falowniku.

- ▶ Odpowiednim miernikiem sprawdzić polaryzację okablowania DC.
- ▶ Odpowiednim miernikiem sprawdzić napięcie (**maks. 1000 V_{DC}**).



Wsunąć zaciski przyłączeniowe DC do gniazda aż do zatrzaśnięcia. Odpowiednim wkrętakiem (TX20) i momentem obrotowym 1,3–1,5 Nm przykręcić wkręty dławika kablowego do obudowy.

WSKAZÓWKA!

Nie używać wkrętarki, ponieważ moment obrotowy może być zbyt duży.

Jednym z możliwych skutków nadmiernego momentu obrotowego jest na przykład uszkodzenie uchwytu odciążającego.

Podłączenie akumulatora do falownika

Podłączenie akumulatora po stronie DC

⚠ OSTROŻNIE!

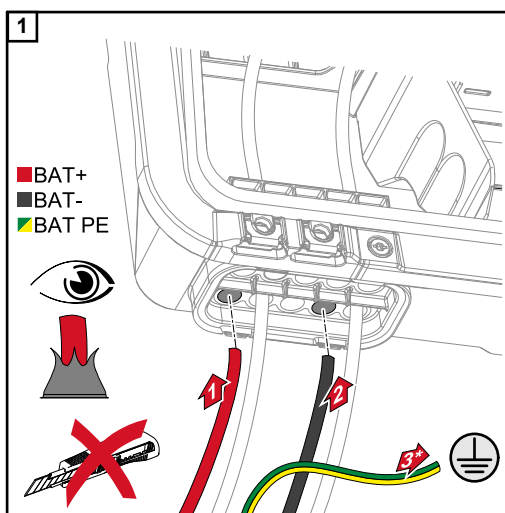
Ryzyko wskutek użytkowania akumulatora powyżej wysokości nad poziomem morza podanej przez producenta.

Użytkowanie akumulatora powyżej dopuszczalnej wysokości nad poziomem morza może ograniczyć możliwość użytkowania akumulatora, wywołać jego awarię oraz niepewny stan.

- ▶ Przestrzegać informacji od producenta dotyczących dopuszczalnej wysokości nad poziomem morza.
- ▶ Akumulatora używać wyłącznie na wysokości nad poziomem morza podanej przez producenta.

WAŻNE!

Przed instalacją akumulatora upewnić się, że jest on wyłączony.

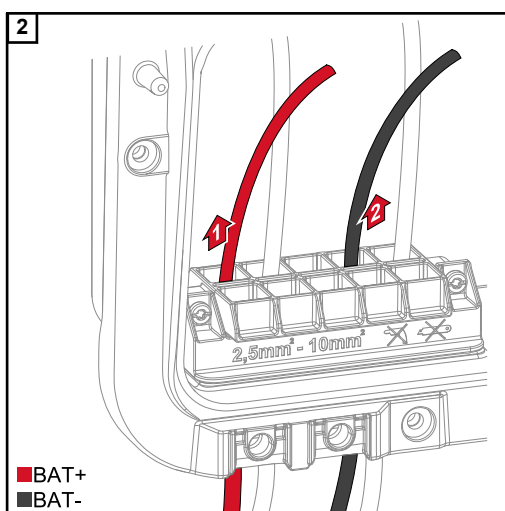


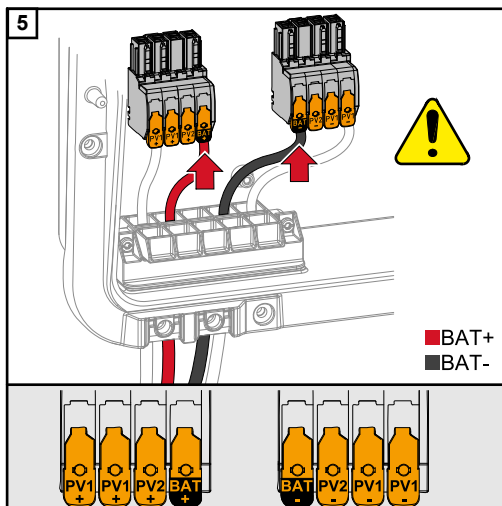
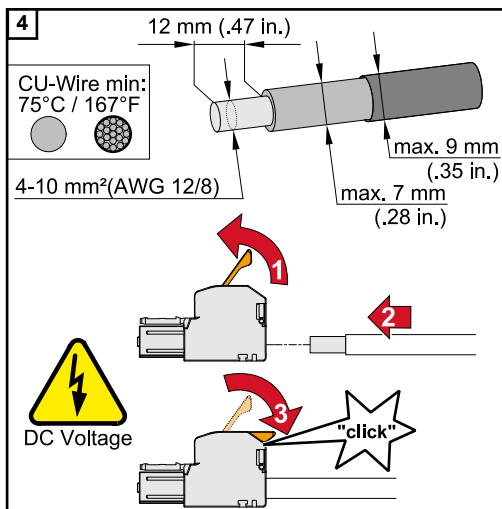
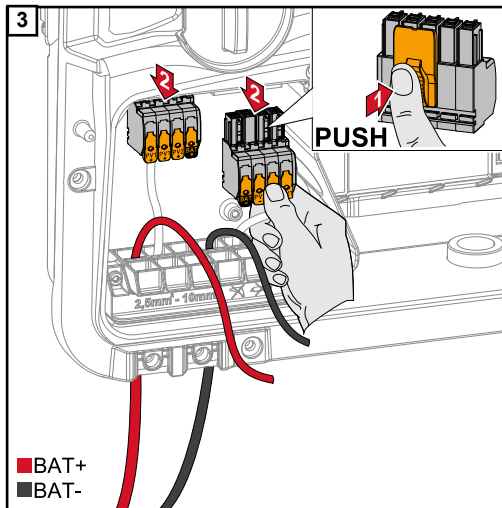
Przeprowadzić ręcznie kabel BAT przez dławiki kablowe DC.

* Ręczne podłączenie zewnętrzne przewodu uziemiającego akumulatora (np. w szafie sterowniczej).

WAŻNE!

Przed odizolowaniem przeciągnąć kabel przez dławik DC, aby uniknąć przegięcia/zagięcia pojedynczych żył.





Przekrój kabla dobrać zgodnie z informacjami w **Dozwolone kable** od strony 56. Odizolować pojedyncze przewody na długości 12 mm. Otworzyć dźwignię zacisku przyłączeniowego unosząc ją i wsunąć odizolowany pojedynczy przewód do oporu w odpowiednie gniazdo zacisku przyłączeniowego. Następnie zamknąć dźwignię aż do zatrzaśnięcia.

WSKAZÓWKA!

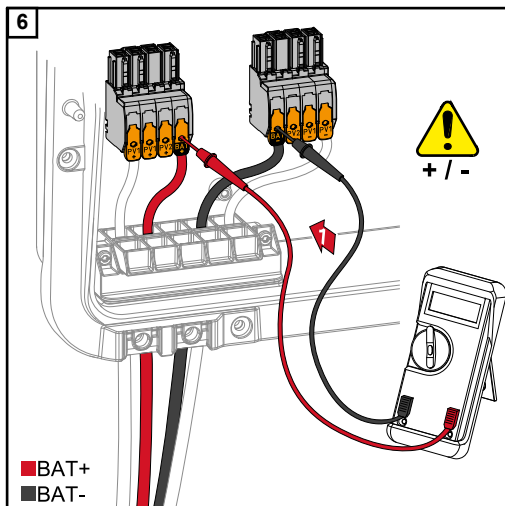
Dla tego typu zacisku nie można zastosować przyłącza wielożyłowego (Multi-wire).

Do jednego bieguna wolno podłączyć tylko jeden przewód. Kable prądu stałego można podłączać do zacisków przyłączeniowych prądu stałego bez okuć kablowych.

⚠ OSTROŻNIE!

Niebezpieczeństwo stwarzane przez przepięcie wskutek użycia innych gniazd w zacisku przyłączeniowym. Rezultatem może być uszkodzenie akumulatora i/lub modułu solarnego wskutek wyładowania.

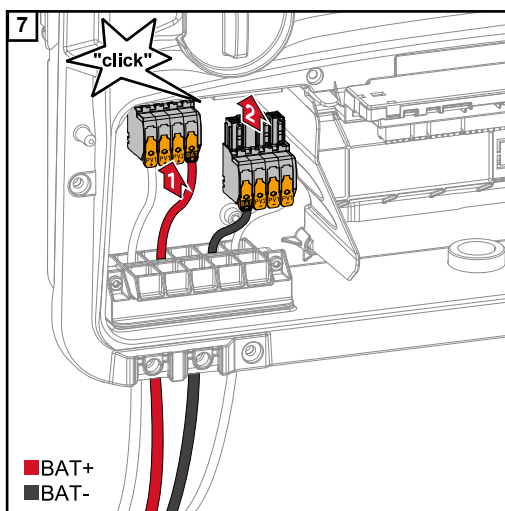
► Do podłączenia akumulatora używać wyłącznie zaznaczonych gniazd.



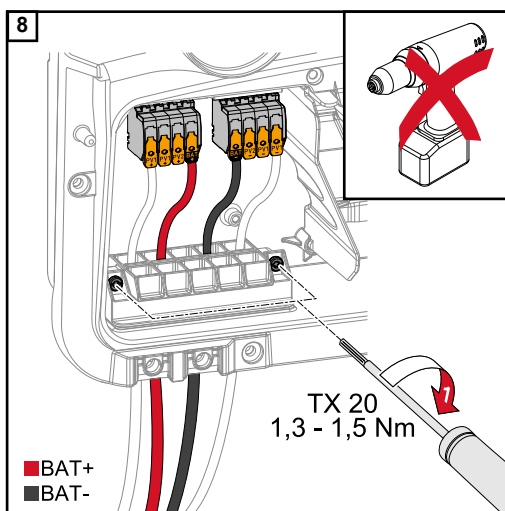
Niebezpieczeństwo stwarzane przez zamianę biegunów w zaciskach przyłączeniowych.

Skutkiem mogą być poważne straty materiałne w instalacji PV.

- ▶ Odpowiednim miernikiem sprawdzić polaryzację okablowania DC, gdy akumulator jest włączony.
- ▶ Nie wolno przekraczać maks. wartości napięcia na wejściu akumulatora (patrz **Dane techniczne** na stronie 126).



Wsunąć zaciski przyłączeniowe DC do gniazda aż do zatrzaśnięcia.



Odpowiednim wkrętakiem (TX20) i momentem obrotowym 1,3–1,5 Nm przykręcić wkręty dławika kablowego do obudowy.

WSKAZÓWKA!

Nie używać wkrętarki, ponieważ moment obrotowy może być zbyt duży. Jednym z możliwych skutków nadmiernego momentu obrotowego jest na przykład uszkodzenie uchwyty odciążającego.

WAŻNE!

Informacje na temat podłączenia po stronie akumulatora zawarto w instrukcji instalacji dostarczonej przez producenta danego urządzenia.

Zasilanie awaryjne — podłączenie PV Point (OP)

Bezpieczeństwo

WAŻNE!

Uwzględnić i zastosować obowiązujące krajowe ustawy, normy i przepisy oraz warunki danego operatora sieci.
Zdecydowanie zaleca się uzgodnienie danej instalacji z operatorem sieci i uzyskanie od niego wyraźnego zezwolenia. To zobowiązanie dotyczy szczególnie osób budujących instalację (np. instalatorów).



NIEBEZPIECZEŃSTWO!

Niebezpieczeństwo stwarzane przez wadliwą instalację, obsługę albo niewłaściwe uruchomienie lub użycie.

Skutkiem mogą być poważne uszkodzenia na zdrowiu i straty materialne.

- ▶ Instalacją i uruchomieniem systemu mogą zajmować się tylko przeszkoleni pracownicy i tylko zgodnie z przepisami technicznymi.
- ▶ Przed rozpoczęciem użytkowania dokładnie zapoznać się z treścią instrukcji instalacji i obsługi.
- ▶ W razie dostrzeżenia niejasności natychmiast skontaktować się ze swoim sprzedawcą.

WSKAZÓWKA!

Zasilanie przez PV Point nie jest nieprzerwane.

Brak wystarczającej mocy z modułów solarnych może spowodować przerwy w zasilaniu.

- ▶ Nie podłączać odbiorników wymagających zasilania bezprzerwowego.

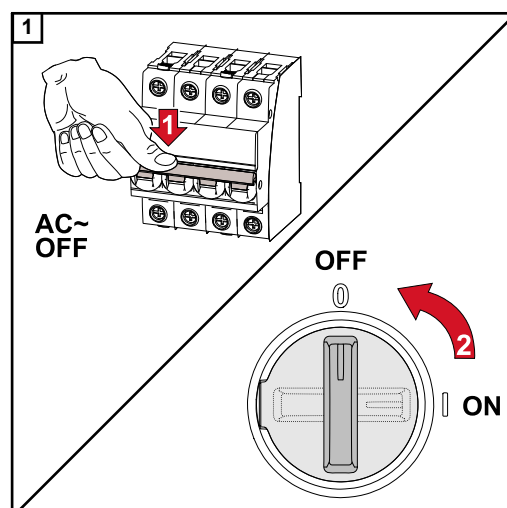
Instalacja

WSKAZÓWKA!

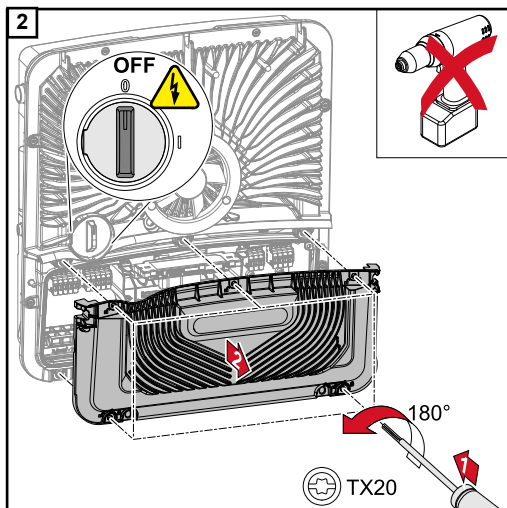
Wszystkie obciążenia zasilane przez zaciski przyłączeniowe OP muszą być zabezpieczone wyłącznikiem różnicowoprądowym.

Aby zagwarantować zasadę działania tego wyłącznika różnicowoprądowego, konieczne jest połączenie przewodu neutralnego N' (OP) z ziemią (PE).

Schemat połączeń zalecany przez firmę Fronius — patrz [Zacisk zasilania awaryjnego — PV Point \(OP\)](#) na stronie 133.



Wyłączyć bezpiecznik automatyczny i rozłącznik prądu stałego.



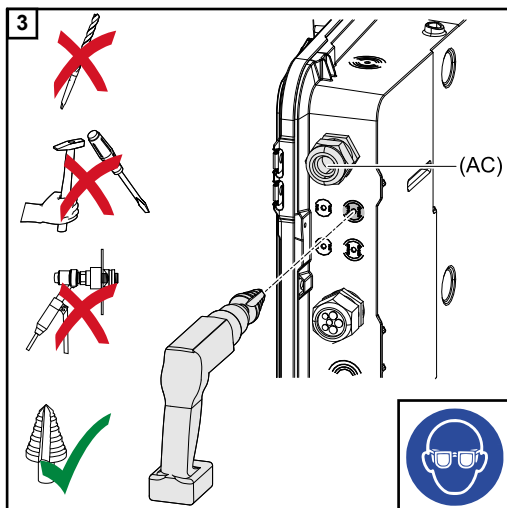
Upewnić się, że przełącznik rozłącznika DC jest ustawiony w położeniu „wył”.
Wkrętakiem (TX20) odkręcić pięć wkrętów osłony sekcji przyłączy i odłączyć ją, obracając o 180° w lewo.
Zdjąć osłonę sekcji przyłączy z urządzenia.

⚠ OSTROŻNIE!

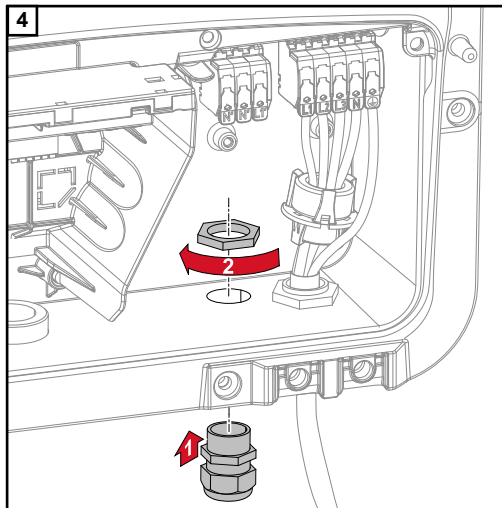
Niebezpieczeństwo spowodowane przez wadliwe lub nieprawidłowo wykonane otwory.

Skutkiem mogą być urazy oczu i dłoni przez cząstki wyrzucone w powietrze i ostre krawędzie oraz uszkodzenia falownika.

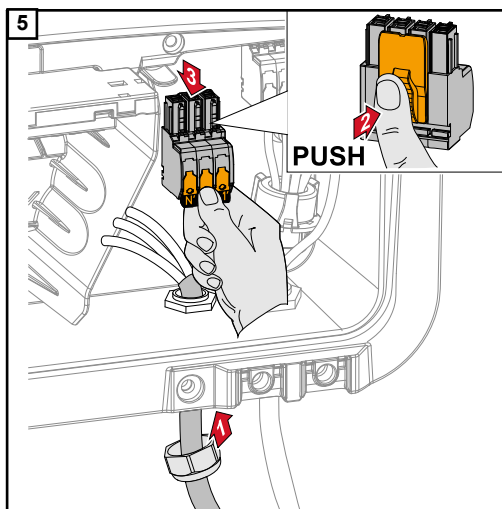
- ▶ Podczas wiercenia nosić odpowiednie okulary ochronne.
- ▶ Do rozwiercania używać tylko wiertła stopniowego.
- ▶ Uważać, aby nie uszkodzić elementów we wnętrzu urządzenia (na przykład bloku przyłączy).
- ▶ Dostosować średnicę otworu do danego przyłącza.
- ▶ Otwory wygładzić odpowiednim narzędziem.
- ▶ Usunąć z falownika pozostałości po wierceniu.



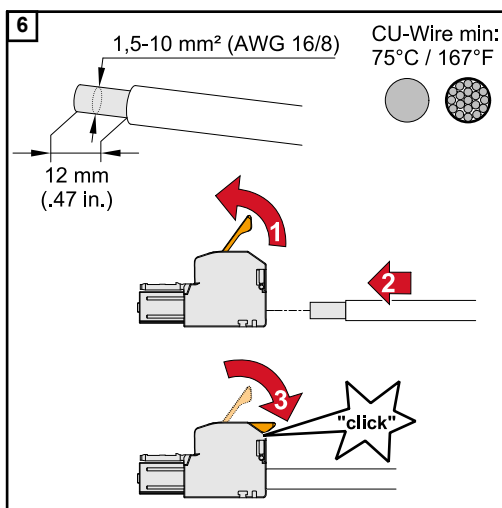
Rozwiercić opcjonalny dławik kablowy.



Włożyć uchwyt odciążający w otwór i wkręcić momentem obrotowym podanym przez producenta.



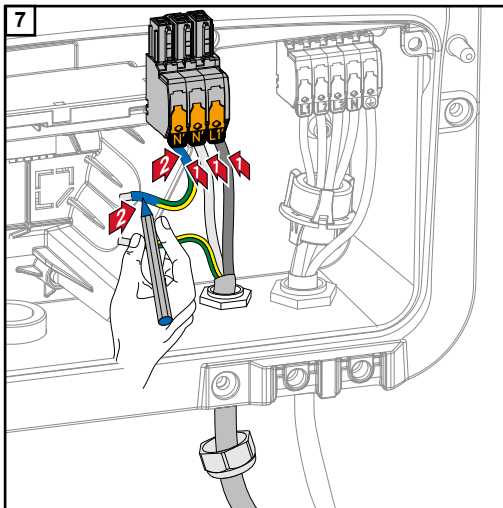
Przez uchwyt odciążający wprowadzić od dołu kabel zasilający. Wyciągnąć zacisk przyłączeniowy OP.



Odizolować poszczególne przewody na długości 12 mm. Przekrój kabla musi mieścić się w zakresie od 1,5 mm² do 10 mm². Otworzyć dźwignię zacisku przyłączeniowego unosząc ją i wsunąć odizolowany pojedynczy przewód do oporu w odpowiednie gniazdo zacisku przyłączeniowego. Następnie zamknąć dźwignię aż do zatrzaśnięcia.

WSKAZÓWKA!

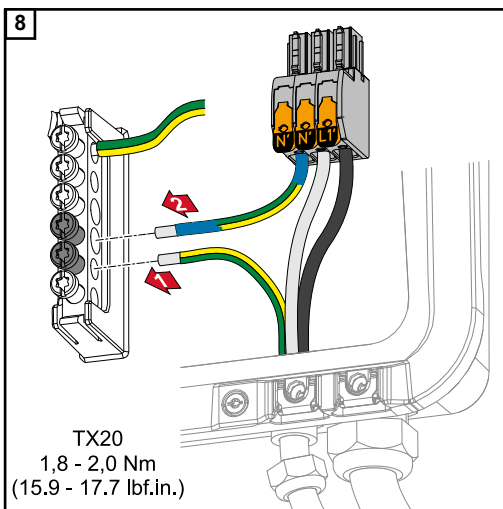
Do jednego bieguna wolno podłączyć tylko jeden przewód. Przewody można podłączać bez okuc kablowych.



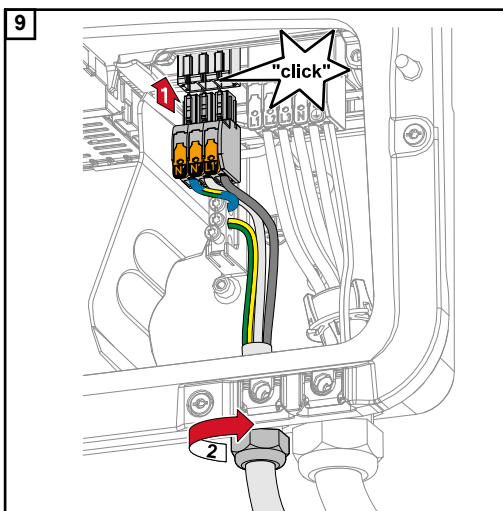
- L1' Przewód fazowy
- N' Przewód neutralny
- N' Przewód PEN

WSKAZÓWKA!

Zgodnie z przepisami krajowymi, przewód PEN musi mieć oznaczone na niebiesko końce i przekrój 10 mm².



Przewody ochronny (PE) i PEN zamocować do zacisku elektrod uziemiających wkrętakiem (TX20) i momentem obrotowym 1,8–2 Nm.



Wsunąć zacisk przyłączeniowy OP do gniazda OP aż do zatrzaśnięcia. Nakręcić nakrętkę kołpakową momentem obrotowym podanym przez producenta.

Zasilanie awaryjne — podłączanie Full Backup

Informacje ogólne

Przykłady podane w tym dokumencie (szczególnie warianty okablowania i schematy połączeń) są propozycją. Te przykłady opracowano i wypróbowano z należytą starannością. Dlatego mogą stanowić podstawę instalacji. Każde użycie i zastosowanie tych przykładów odbywa się na własne ryzyko i niebezpieczeństwo.

WAŻNE!

Uwzględnić i zastosować obowiązujące krajowe ustawy, normy i przepisy oraz warunki danego operatora sieci.

Zdecydowanie zaleca się uzgodnienie konkretnych użytych przykładów oraz szczególnie konkretnej instalacji z operatorem sieci i uzyskanie od niego wyraźnego zezwolenia. To zobowiązanie dotyczy szczególnie osób budujących instalację (np. instalatorów).

Zaproponowane tu przykłady prezentują zasilanie awaryjne z zastosowaniem zewnętrznego przełącznika ochronnego (zewnętrznej ochrony NA) lub bez niego. To, czy zastosowanie zewnętrznego przełącznika ochronnego jest wymuszone, czy nie, zależy od decyzji operatora sieci.

WAŻNE!

W obwodzie zasilania awaryjnego nie wolno używać zasilania bezprzerwowego (UPS). Przed rozpoczęciem użytkowania dokładnie zapoznać się z treścią instrukcji instalacji i obsługi. W razie dostrzeżenia niejasności natychmiast skontaktować się ze swoim sprzedawcą.



NIEBEZPIECZEŃSTWO!

Każda wadliwa instalacja, obsługa albo niewłaściwe uruchomienie lub użycie może spowodować poważne uszkodzenia na zdrowiu osób i/lub straty materialne. Instalacją i uruchomieniem systemu mogą zajmować się tylko przeszkoleni pracownicy i tylko zgodnie z przepisami technicznymi.

Warianty okablowania, łącznie z obwodami zasilania awaryjnego i rozłączeniem 3-biegunowym rozłączeniem np. dla Austrii lub Australii

Schemat połączeń

Schemat połączeń dla 3-biegunowego rozłączenia podwójnego — np. dla Austrii, zamieszczono w załączniku do tego dokumentu na stronie [135](#).

Schemat połączeń dla 3-biegunowego rozłączenia pojedynczego — np. dla Australii, zamieszczono w załączniku do tego dokumentu na stronie [136](#).

Okablowanie obwodu zasilania awaryjnego i obwodów zasilania nieawaryjnego

Jeżeli nie wszystkie odbiorniki w gospodarstwie domowym muszą być zasilane w sytuacji awaryjnej, trzeba podzielić obwody prądowe na obwody zasilania awaryjnego i obwody zasilania nieawaryjnego. Łączna wartość obciążenia obwodów zasilania awaryjnego nie może przekraczać wartości mocy znamionowej falownika.

Obwody zasilania awaryjnego i nieawaryjnego muszą być zabezpieczone niezależnie od siebie i zgodnie z wymaganymi środkami ostrożności (wyłącznikiem różnicowo-prądowym, bezpiecznikiem automatycznym itp.).

W trybie zasilania awaryjnego styczniki K1 i K2 3-biegunowo odłączają od sieci tylko obwody zasilania awaryjnego. W takim przypadku pozostała sieć gospodarstwa domowego nie jest zasilana.

Podczas okablowywania uwzględnić następujące punkty

- Styki główne styczników K1 i K2 trzeba zainstalować między inteligentnym licznikiem Fronius Smart Meter a falownikiem lub wyłącznikiem różnicowoprądowym obwodów zasilania awaryjnego.
- Napięcia zasilającego dla styczników K1 i K2 dostarcza publiczna sieć energetyczna i trzeba je podłączyć za inteligentnym licznikiem Fronius Smart Meter do fazy 1 (L1) i odpowiednio zabezpieczyć.
- Zestyk rozwierny przełącznika K3 przerywa dopływ napięcia zasilającego styczniki K1 i K2. Zapobiega to połączeniu sieci zasilania awaryjnego falownika z publiczną siecią energetyczną.
- Zestyk zwierny przełącznika K3 przesyła do falownika komunikat zwrotny o uaktywnieniu blokady przez przełącznik K3.
- Dodatkowe falowniki lub inne źródła AC w obwodzie zasilania awaryjnego można zainstalować za stykami głównymi K1 i K2. Źródła nie synchronizują się z siecią falownika, ponieważ sieć zasilania awaryjnego pracuje z częstotliwością 53 Hz.
- Zastosowanie stycznika K2 jest opcjonalne w Australii.

Warianty okablowania rozłączenia wszystkich biegunów np. dla Niemiec, Francji i Hiszpanii

Schemat połączeń

Schemat połączeń dla 4-biegunowego rozłączenia podwójnego — np. dla Niemiec, zamieszczono w załączniku do tego dokumentu na stronie [138](#).

Schemat połączeń dla 4-biegunowego rozłączenia pojedynczego — np. dla Francji i Hiszpanii, zamieszczono w załączniku do tego dokumentu na stronie [139](#).

Okablowanie obwodu zasilania awaryjnego i obwodów zasilania nieawaryjnego

Jeżeli nie wszystkie odbiorniki w gospodarstwie domowym muszą być zasilane w sytuacji awaryjnej, trzeba podzielić obwody prądowe na obwody zasilania awaryjnego i obwody zasilania nieawaryjnego. Łączna wartość obciążenia obwodu zasilania awaryjnego nie może przekraczać wartości mocy znamionowej falownika.

Obwody zasilania awaryjnego i nieawaryjnego muszą być zabezpieczone niezależnie od siebie i zgodnie z wymaganymi środkami ostrożności (wyłącznikiem różnicowoprądowym, bezpiecznikiem automatycznym itp.).

W trybie zasilania awaryjnego styczniki K1 i K2 odłączają od sieci tylko wszystkie bieguny obwodów zasilania awaryjnego i dla nich tworzą połączenie z ziemią. W takim przypadku pozostała sieć gospodarstwa domowego nie jest zasilana.

Podczas okablowywania uwzględnić następujące punkty

- Styki główne styczników K1 i K2 trzeba zainstalować między inteligentnym licznikiem Fronius Smart Meter a wyłącznikiem różnicowoprądowym falownika lub wyłącznikiem różnicowoprądowym obwodów zasilania awaryjnego.
- Napięcia zasilającego dla styczników K1 i K2 dostarcza publiczna sieć energetyczna i trzeba je podłączyć za inteligentnym licznikiem Fronius Smart Meter do fazy 1 (L1) i odpowiednio zabezpieczyć.
- Aby zagwarantować działanie wyłączników różnicowoprądowych w trybie zasilania awaryjnego, połączenie przewodu neutralnego i ochronnego musi być maksymalnie blisko falownika, ale zawsze przed pierwszym wyłącznikiem różnicowoprądowym. W tym celu wykorzystuje się po jednym zestyku rozwiernym styków głównych styczników K4 i K5. W ten sposób tworzone jest połączenie z ziemią, gdy tylko przestaje być dostępna publiczna sieć energetyczna.
- Napięcia zasilającego dla styczników K4 i K5, podobnie jak w przypadku stycznika K1, dostarcza faza 1 (L1) publicznej sieci energetycznej.
- Zestyk rozwierny przełącznika K3 przerywa dopływ napięcia zasilającego styczniki K1, K2, K4 i K5. Zapobiega to natychmiastowemu ponownemu rozłączeniu połączenia z ziemią po przywróceniu zasilania z publicznej sieci energetycznej i włączeniu sieci zasilania awaryjnego falownika do publicznej sieci energetycznej.
- Zestyk zwierny przełącznika K3 przesyła do falownika komunikat zwrotny o uaktywnieniu blokady przez przełącznik K3.
- Zastosowanie stycznika K2 jest opcjonalne we Francji.
- Dodatkowe falowniki lub inne źródła AC w obwodzie zasilania awaryjnego można zainstalować za stykami głównymi K1 i K2. Źródła nie synchronizują się z siecią falownika, ponieważ sieć zasilania awaryjnego pracuje z częstotliwością 53 Hz.

Warianty okablowania rozłączenia wszystkich biegunów np. dla Włoch

Schemat połączeń

Schemat połączeń dla 4-biegunowego rozłączenia podwójnego z zew. zabezpieczeniem NA — np. dla Włoch, podano w załączniku do tego dokumentu na stronie [140](#).

Okablowanie obwodu zasilania awaryjnego i obwodów zasilania nieawaryjnego

WAŻNE!

Dla tego wariantu połączenia trzeba użyć inteligentnego licznika Fronius Smart Meter US-480.

Obwody zasilania awaryjnego i nieawaryjnego muszą być zabezpieczone niezależnie od siebie i zgodnie z wymaganymi środkami ostrożności (wyłącznikiem różnicowoprądowym, bezpiecznikiem automatycznym itp.).

W trybie zasilania awaryjnego styczniki K1 i K2 odłączają od sieci tylko obwody zasilania awaryjnego i dla nich tworzone jest połączenie z ziemią. W takim przypadku pozostała sieć gospodarstwa domowego nie jest zasilana.

Podczas okablowywania uwzględnić następujące punkty

- Styki główne styczników K1 i K2 trzeba zainstalować między inteligentnym licznikiem Fronius Smart Meter a wyłącznikiem różnicowoprądowym falownika lub wyłącznikiem różnicowoprądowym obwodów zasilania awaryjnego.
- Napięcia zasilającego dla styczników K1 i K2 dostarcza publiczna sieć energetyczna i trzeba je podłączyć za inteligentnym licznikiem Fronius Smart Meter do fazy 1 (L1) i odpowiednio zabezpieczyć.
- Sterowanie stycznikami K1 i K2 jest zadaniem zewnętrznego zabezpieczenia sieci i instalacji (zabezpieczenia NA).
- Zewnętrzne zabezpieczenie NA trzeba zainstalować za inteligentnym licznikiem Fronius Smart Meter. Dokładne wskazówki dotyczące instalacji i okablowania zewnętrznego zabezpieczenia NA zawarto w jego instrukcji obsługi.
- Wejście Remote-Trip zewnętrznego zabezpieczenia NA zgodnie z instrukcją obsługi dostarczoną przez producenta trzeba przełączyć na NC.
- Aby zagwarantować działanie wyłączników różnicowoprądowych w trybie zasilania awaryjnego, połączenie przewodu neutralnego i ochronnego musi być maksymalnie blisko falownika, ale zawsze przed pierwszym wyłącznikiem różnicowoprądowym. W tym celu wykorzystuje się jeden zestyk rozwierny styków głównych styczników K4 i K5. W ten sposób tworzone jest połączenie z ziemią, gdy tylko przestaje być dostępna publiczna sieć energetyczna.
- Napięcia zasilającego dla stycznika K4, podobnie jak w przypadku stycznika K1, dostarcza faza 1 (L1) publicznej sieci energetycznej, a włącza je zewnętrzne zabezpieczenie NA.
- Zestyk rozwierny przekaźnika K3, sterujący wejściem Remote zewnętrznego zabezpieczenia NA, przerywa dopływ napięcia zasilającego styczniki K1, K2 i K4. Zapobiega to natychmiastowemu ponownemu rozłączeniu połączenia z ziemią po przywróceniu zasilania z publicznej sieci energetycznej i włączeniu sieci zasilania awaryjnego falownika do publicznej sieci energetycznej.
- Zestyk zwierny przekaźnika K3 przesyła do falownika dodatkowy komunikat zwrotny o uaktywnieniu blokady przez przekaźnik K3.
- Dodatkowe falowniki lub inne źródła AC w obwodzie zasilania awaryjnego można zainstalować za stykami głównymi K1 i K2. Źródła nie synchronizują się z siecią falownika, ponieważ sieć zasilania awaryjnego pracuje z częstotliwością 53 Hz.

Testowanie trybu zasilania awaryjnego

Tryb zasilania awaryjnego po pierwszej instalacji i konfiguracji trzeba przetestować. W trybie testowym zalecane jest zwracanie uwagi na naładowanie akumulatora powyżej 30%.

Opis przeprowadzenia trybu testowego przedstawiono na [liście kontrolnej zasilania awaryjnego](https://www.fronius.com/en/search-page) (<https://www.fronius.com/en/search-page>, numer katalogowy: 42,0426,0365).

Podłączanie kabla transmisji danych

Punkty Modbus

Do zacisku przyłączeniowego Modbus na wejściach M0 i M1 można podłączyć maks. po 4 punkty sieci Modbus.

WAŻNE!

Do jednego falownika można podłączyć tylko po jednym liczniku pierwotnym, jednym akumulatorze i jednym urządzeniu Ohmpilot. Ze względu na wysoki transfer danych z akumulatora, akumulator zajmuje dwa punkty sieci. Jeżeli uaktywniono funkcję „Sterowanie falownikiem przez protokół Modbus” w sekcji menu „Komunikacja” → „Modbus”, nie można zainstalować punktów sieci Modbus. Wysyłanie i odbieranie danych w tym samym czasie nie jest możliwe.

Przykład:

Wejście	akumulatora,	Fronius Ohmpilot	Liczba liczników pierwotnych	Liczba liczników wtórnych
Modbus 0 (M0)	✗	✗	1	3
	✓	✗	1	1
	✓	✓	1	0
Modbus 1 (M1)	✗	✗	0	4

Układanie kabla transmisji danych

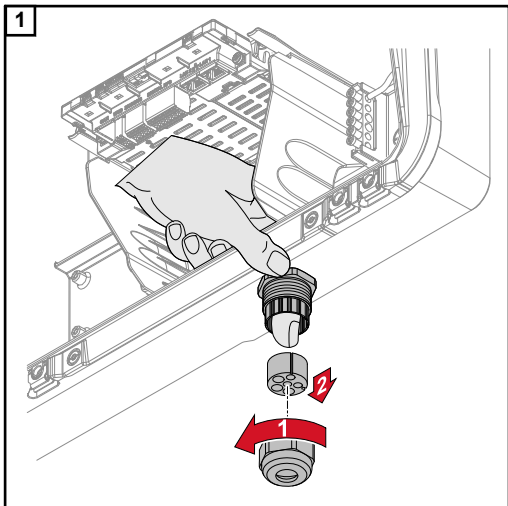
WAŻNE!

Jeżeli do wnętrza falownika będą wprowadzone kable transmisji danych, należy przestrzegać następujących punktów:

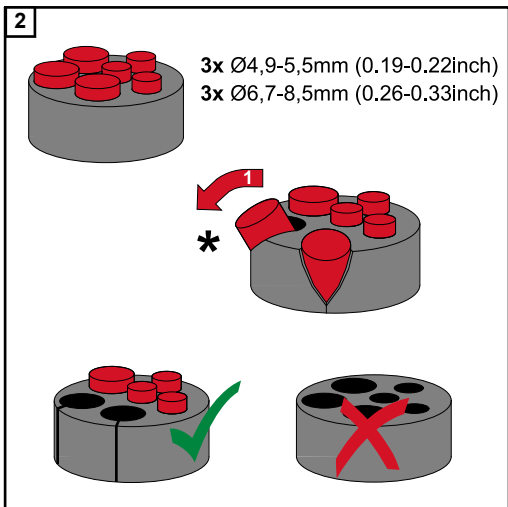
- W zależności od liczby i przekroju wprowadzonych kabli transmisji danych usunąć odpowiednie zaślepki z wkładki uszczelniającej i wprowadzić kable transmisji danych.
- W wolne otwory wkładki uszczelniającej bezwzględnie włożyć odpowiednie zaślepki.

WAŻNE!

Brak zaślepek lub ich nieprawidłowe włożenie nie pozwala zapewnić stopnia ochrony IP 66.

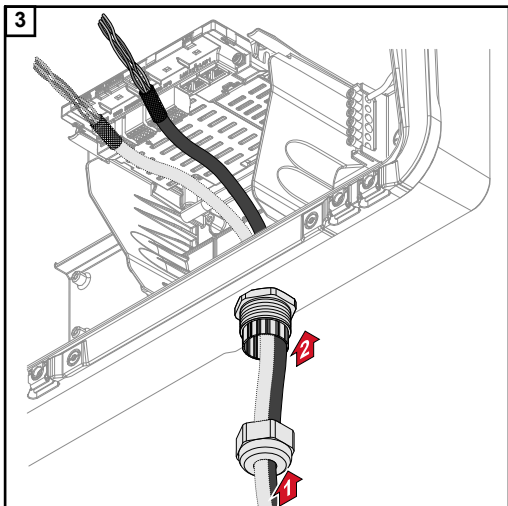


Odkręcić nakrętkę kołpakową uchwyty odciążającego i wypchnąć pierścień uszczelniający z zaślepkami od wnętrza urządzenia.

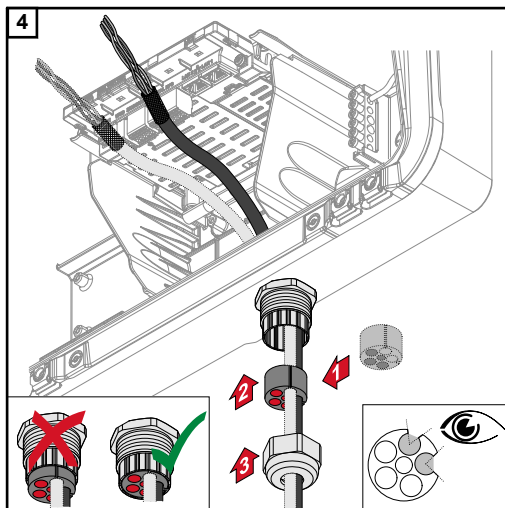


Rozszerzyć pierścień uszczelniający w miejscu, w którym trzeba wyjąć zaślepkę.

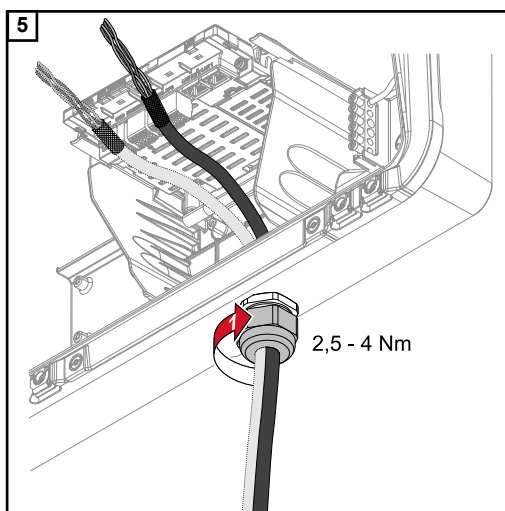
* Ruchem na boki wyciągnąć zaślepkę.



Przeprowadzić kabel transmisji danych najpierw przez nakrętkę kołpakową, a następnie przez otwór w obudowie.

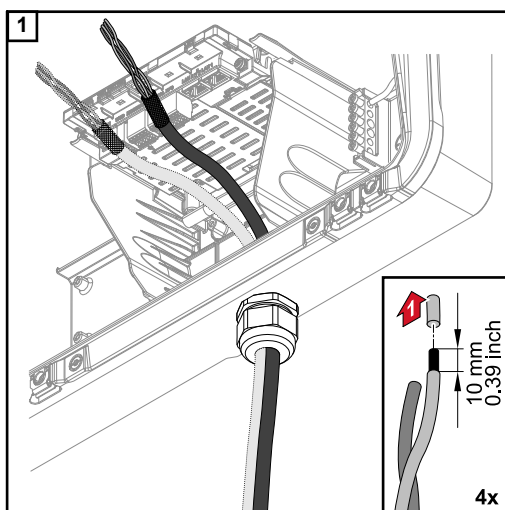


Włożyć pierścień uszczelniający między nakrętkę kołpakową i otwór w obudowie. Wcisnąć kable transmisji w dławik kablowy uszczelki. Następnie wcisnąć uszczelkę aż do dolnej krawędzi uchwyty odciążającego.



Dokręcić nakrętkę kołpakową uchwyty odciążającego momentem obrotowym 2,5 – maks. 4 Nm.

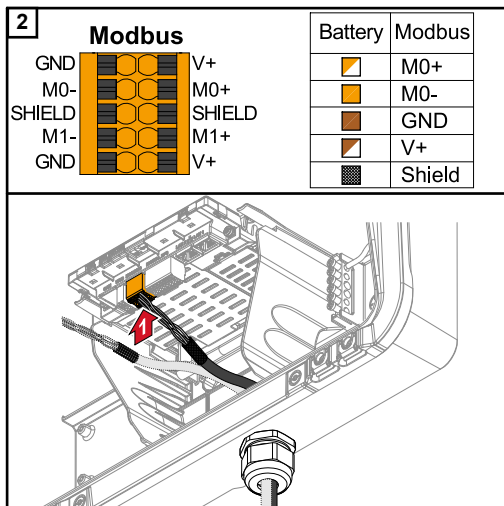
Podłączenie kabla transmisji danych akumulatora



Odizolować poszczególne przewody na długości 10 mm i ewentualnie założyć okucia kablowe.

WAŻNE!

Jeżeli trzeba podłączyć więcej przewodów do jednego zacisku przyłączeniowego Push-In wejścia, poszczególne przewody połączyć odpowiednimi okuciami kablowymi.



Podłączyć kable do odpowiednich gniazd i sprawdzić ich zamocowanie.

WAŻNE!

Do podłączenia kabli „Dane +/-” oraz „Aktywacja +/-” używać tylko skręconych par kabli, patrz rozdział **Kable dopuszczone do zastosowania w sekcji transmisji danych** na stronie 57.

Ekran kabli skręcić i podłączyć do gniazda „SHIELD”.

WAŻNE!

Nieprawidłowy montaż ekranu może wywołać usterki transmisji danych.

Propozycja okablowania od firmy Fronius — patrz na stronie 134.

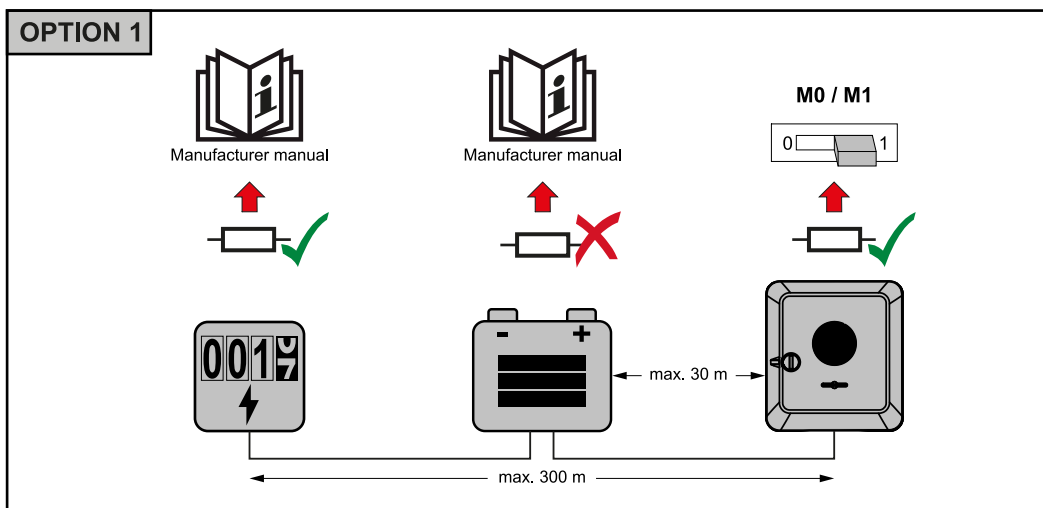
Terminatory

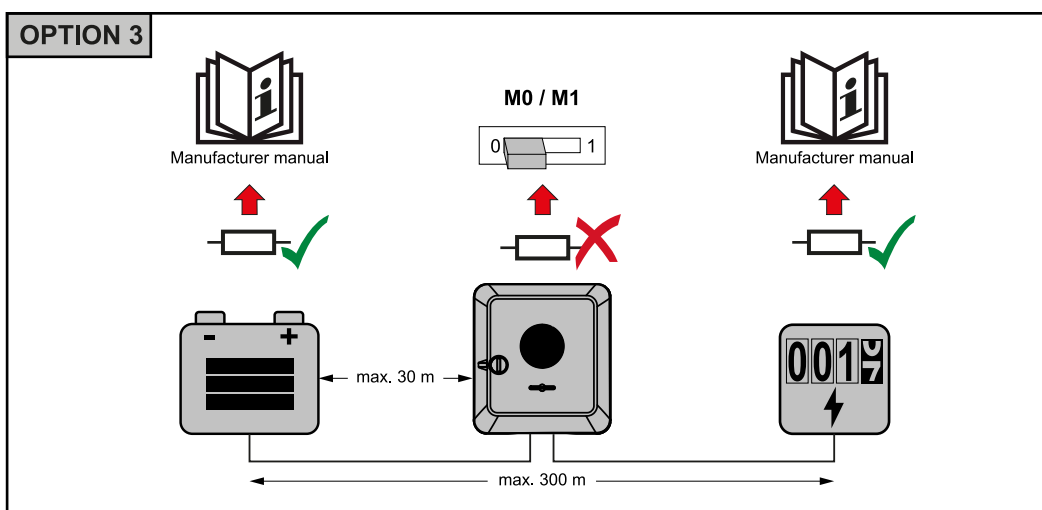
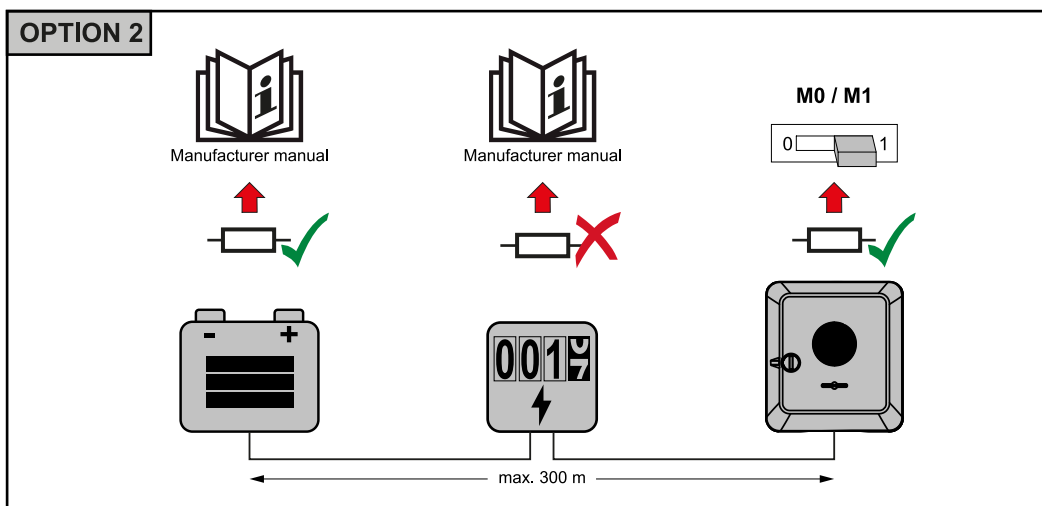
Urządzenie może pracować bez terminatorów. Mimo tego, z uwagi na interferencje, zaleca się użycie terminatorów zgodnie z poniższym zestawieniem, w celu zapewnienia prawidłowego działania.

Dopuszczalne kable i maks. odległość — patrz rozdział **Kable dopuszczone do zastosowania w sekcji transmisji danych** na stronie 57.

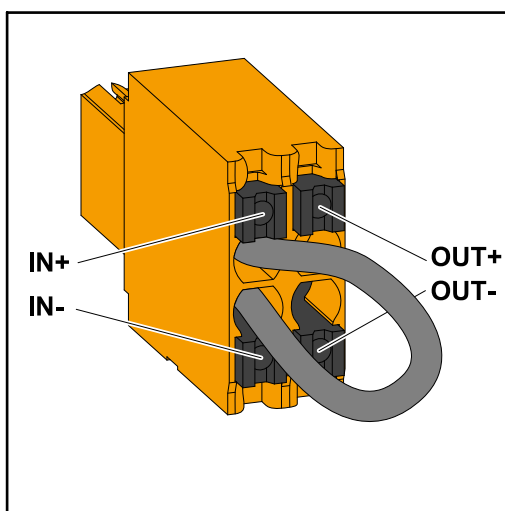
WAŻNE!

Umieszczenie terminatorów niezgodnie z ilustracją może spowodować usterki transmisji danych. Jeżeli nie można dezaktywować terminatora akumulatora, akumulator trzeba ustawić na końcu magistrali (patrz opcja 2, 3).





Instalacja WSD (Wired Shut Down)

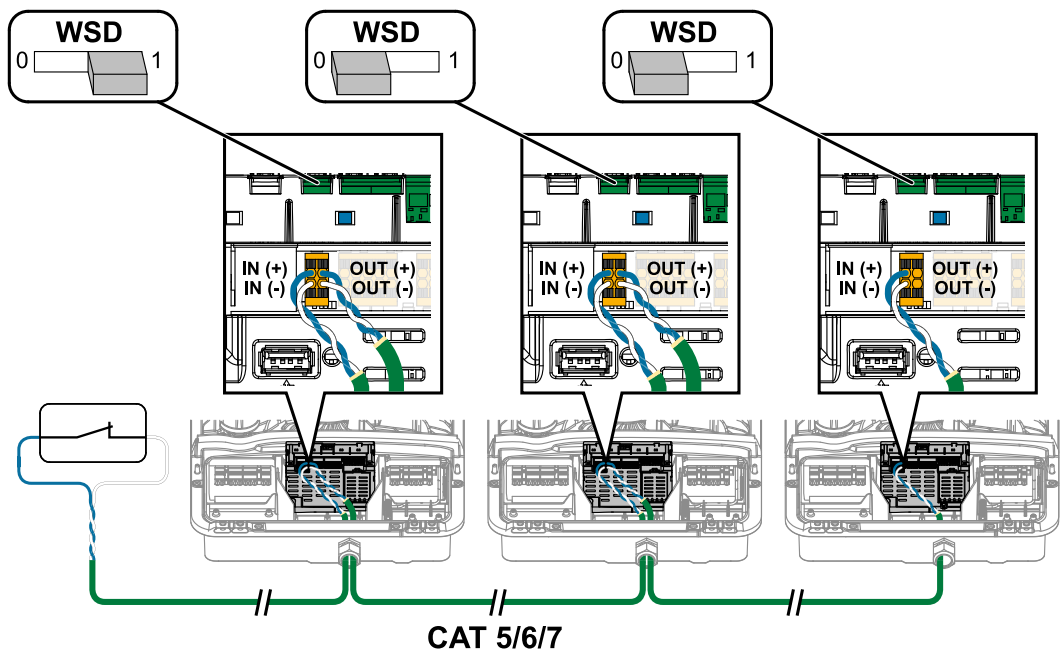


WAŻNE!

Zacisk Push-in WSD w sekcji przyłączy falownika jest standardowo dostarczany ze zworką. W przypadku instalacji urządzenia wyzwalającego lub łańcucha WSD trzeba wyjąć zworkę.

W pierwszym falowniku z podłączonym urządzeniem wyzwalającym w łańcuchu WSD, przełącznik WSD trzeba przełączyć do położenia 1 (Master). W przypadku wszystkich pozostałych falowników przełącznik WSD jest ustawiony w położeniu 0 (Slave).

Maks. odstęp między dwoma urządzeniami: 100 m
Maks. liczba urządzeń: 28



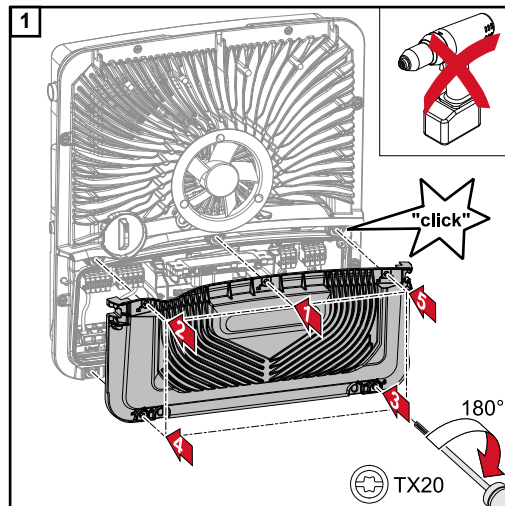
Zamknięcie falownika i uruchomienie

Zamknięcie sekcji przyłączy / pokrywy falownika i uruchomienie

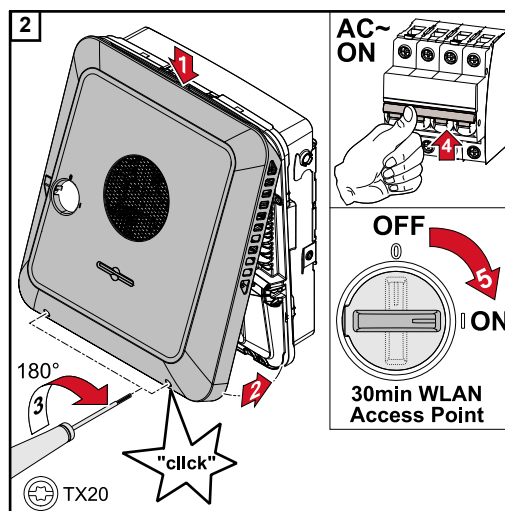
WSKAZÓWKA!

Pokrywa obudowy, ze względów bezpieczeństwa, jest wyposażona w blokadę, która umożliwia zawieszenie falownika na uchwycie montażowym tylko wtedy, gdy rozłącznik DC jest wyłączony.

- ▶ Pokrywę obudowy zawieszają na falowniku i zamykają tylko, gdy **rozłącznik DC jest wyłączony**.
- ▶ Pokrywy obudowy nie zawieszają ani nie zamykają przy użyciu siły.



Założyć pokrywę na sekcję przyłączy. Zamocować wkrętakiem (TX20), wkręcając w podanej kolejności pięć wkrętów i obracając o 180° w prawo.



Zawiesić od góry pokrywę obudowy na falowniku.

Docisnąć dolną część pokrywy obudowy i zamocować, wkręcając dwa wkręty wkrętakiem (TX20) oraz obracając o 180° w prawo.

Włączyć bezpiecznik automatyczny. Przesłać rozłącznik DC w położenie „Wł.”.

WAŻNE!

Ustawienie rozłącznika DC w położeniu „Wł.” podczas pierwszego uruchomienia automatycznie otwiera punkt dostępu WLAN (AP).

Alternatywnie, punkt dostępu WLAN można otworzyć czujnikiem optycznym, patrz rozdział [Funkcje przycisków i wskazania statusu diodami świecącymi](#) na stronie 87

Pierwsze uruchomienie falownika

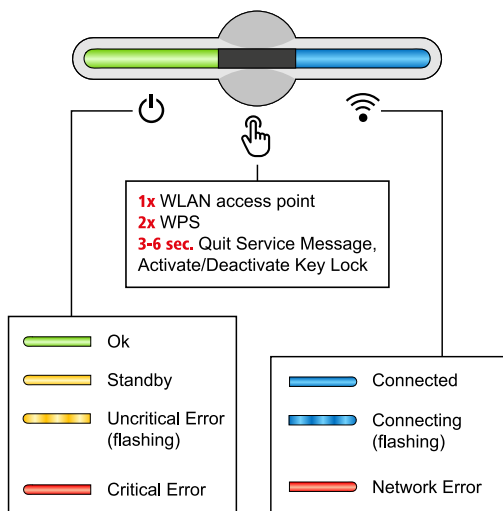
W przypadku pierwszego uruchomienia falownika należy skonfigurować różne ustawienia w menu „Setup”.

W razie przerwania konfiguracji przed jej zakończeniem, system nie zapisze wprowadzonych danych i ponownie wyświetli ekran początkowy z kreatorem instalacji. W razie przerwania wskutek np. awarii sieci energetycznej, system zapisze dane. Po przywróceniu zasilania z sieci energetycznej system wznowi uruchamianie od miejsca, w którym

nastąpiła przerwa. W przypadku przerwania konfiguracji, falownik wprowadza do sieci moc maks. 500 W, a dioda świecąca stanu pracy miga żółtym światłem.

Konfigurację krajową można ustawić tylko w trakcie pierwszego uruchomienia falownika. Jeżeli istnieje konieczność zmiany konfiguracji krajowej po pierwszym uruchomieniu falownika, należy skontaktować się z instalatorem / działem pomocy technicznej.

Funkcje przycisków i wskazania statusu diodami świeącymi



Dioda świecąca stanu pracy wskazuje stan falownika. W razie wystąpienia usterek wykonać kolejne czynności w aplikacji Fronius Solar.web live.

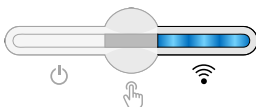


Czujnik optyczny uaktywnia się, dotykając go palcem.



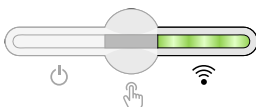
Dioda świecąca komunikacji wskazuje stan połączenia. W celu nawiązania połączenia wykonać kolejne czynności w aplikacji Fronius Solar.web live.

Funkcje czujnika



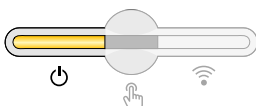
1 raz = otwarto punkt dostępowy WLAN (AP).

miga w kolorze niebieskim



2 razy = uaktywniono Wi-Fi Protected Setup (WPS).

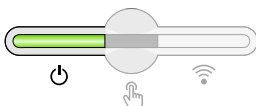
miga w kolorze zielonym



3 sekundy (maks. 6 sekund) = zakończone zgłoszenie serwisowe i wyłączona blokada przycisków.

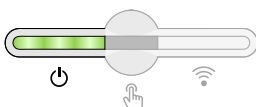
świeci w kolorze żółtym

Dioda świecąca wskazania statusu



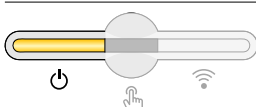
Falownik pracuje bezawaryjnie.

świeci w kolorze zielonym



Falownik uruchamia się.

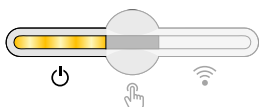
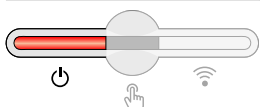
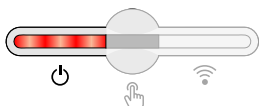
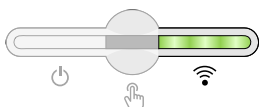
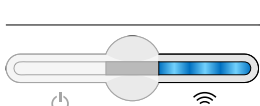
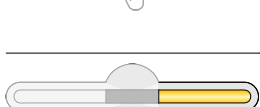
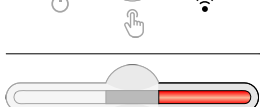
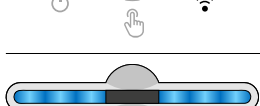
miga w kolorze zielonym



Falownik jest w trybie czuwania, nie pracuje (np. w nocy, gdy nie wprowadza energii do sieci) lub nie jest skonfigurowany.

świeci w kolorze żółtym

Dioda świecąca wskazania statusu

	Falownik sygnalizuje stan niekrytyczny. ⏻ miga w kolorze żółtym
	Falownik sygnalizuje stan krytyczny i nie odbywa się wprowadzanie energii do sieci. ⏻ świeci w kolorze czerwonym
	Falownik sygnalizuje przeciążenie trybu zasilania awaryjnego. ⏻ miga w kolorze czerwonym
	Połączenie sieciowe nawiązano przez WPS. 2 razy 🖱️ = tryb wyszukiwania WPS. 📶 miga w kolorze zielonym
	Połączenie sieciowe nawiązano przez WLAN AP. 1 raz 🖱️ = tryb wyszukiwania WLAN AP (aktywny 30 minut). 📶 miga w kolorze niebieskim
	Połączenie sieciowe nie jest skonfigurowane. 📶 świeci w kolorze żółtym
	Falownik pracuje bezawaryjnie, wyświetla się błąd sieci. 📶 świeci w kolorze czerwonym
	Falownik przeprowadza aktualizację. ⏻ / 📶 miga w kolorze niebieskim

Instalacja z poziomu aplikacji

Do instalacji potrzebna jest aplikacja „Fronius Solar.start”. W zależności od urządzenia końcowego użytego do instalacji, aplikacja jest dostępna dla danej platformy.



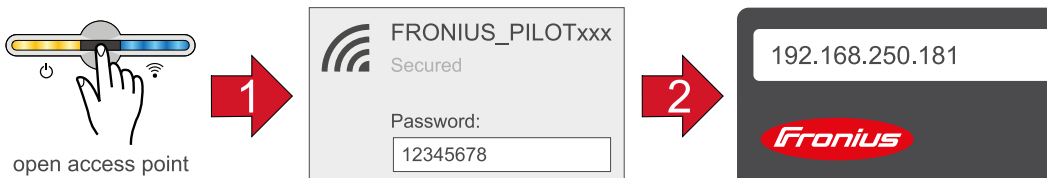
- 1 Rozpocząć instalację w aplikacji.
- 2 Wybrać produkt, z którym ma nastąpić nawiązanie połączenia.

- 3 Otworzyć punkt dostępowy, dotykając czujnika 1 raz → dioda świecąca komunikacji: miga w kolorze niebieskim.
- 4 Postępować zgodnie z instrukcjami kreatora instalacji i ją zakończyć.
- 5 Dodać komponenty systemu w platformie Solar.web i uruchomić instalację PV.

Niezależnie od siebie można użyć kreatora sieci i przeprowadzić konfigurację produktu. Do działania kreatora instalacji Solar.web potrzebne jest połączenie sieciowe.

Instalacja z poziomu przeglądarki internetowej

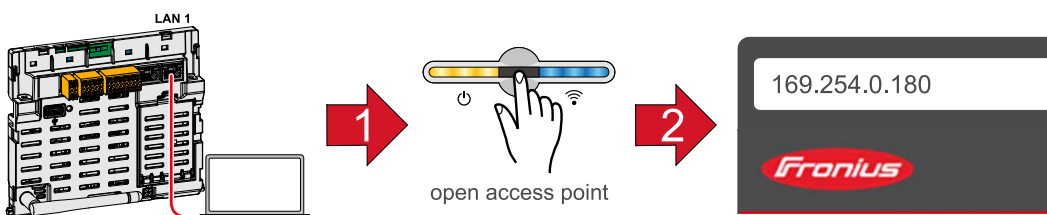
WLAN:



- 1 Otworzyć punkt dostępowy, dotykając czujnika 1 raz → dioda świecąca komunikacji: miga w kolorze niebieskim.
- 2 Utworzyć połączenie z falownikiem w ustawieniach sieciowych (wyświetli się falownik o nazwie „FRONIUS_PILOT” i numerze seryjnym urządzenia).
- 3 Wprowadzić i potwierdzić hasło: 12345678 .
WAŻNE!
W celu wprowadzenia hasła w systemie Windows 10 najpierw trzeba kliknąć link „Połącz używając klucza zabezpieczeń sieci”, aby utworzyć połączenie podając hasło: 12345678.
- 4 W pasku adresu przeglądarki wprowadzić adres IP 192.168.250.181 i go potwierdzić. Wyświetli się kreator instalacji.
- 5 Postępować zgodnie z instrukcjami kreatora instalacji i zakończyć instalację.
- 6 Dodać komponenty systemu w platformie Solar.web i uruchomić instalację PV.

Niezależnie od siebie można użyć kreatora sieci i przeprowadzić konfigurację produktu. Do działania kreatora instalacji Solar.web potrzebne jest połączenie sieciowe.

Ethernet:



- 1 Utworzyć połączenie z falownikiem (LAN1), używając kabla sieciowego (CAT5 STP lub wyższa).
- 2 Otworzyć punkt dostępowy, dotykając czujnika 1 raz → dioda świecąca komunikacji: miga w kolorze niebieskim.
- 3 W pasku adresu przeglądarki wprowadzić adres IP 169.254.0.180 i go potwierdzić. Wyświetli się kreator instalacji.
- 4 Postępować zgodnie z instrukcjami kreatora instalacji i zakończyć instalację.
- 5 Dodać komponenty systemu w platformie Solar.web i uruchomić instalację PV.

Niezależnie od siebie można użyć kreatora sieci i przeprowadzić konfigurację produktu. Do działania kreatora instalacji Solar.web potrzebne jest połączenie sieciowe.

Ustawienia — interfejs WWW falownika

Ustawienia użytkownika

Logowanie użytkownika

- 1 W przeglądarce internetowej wywołać interfejs WWW falownika.
- 2 W sekcji menu „Logowanie” zalogować się, podając nazwę użytkownika i hasło, albo w sekcji menu „Użytkownicy” kliknąć przycisk „Logowanie użytkownika” i zalogować się nazwą użytkownika i hasłem.

WAŻNE!

W zależności od uprawnień użytkownika ustawienia można wprowadzać w poszczególnych sekcjach menu.

Wybór języka

- 1 W sekcji menu „Użytkownicy” kliknąć przycisk „Język” i wybrać język.

Konfiguracja instalacji

Komponenty

Opcja „Dodaj komponenty+” dodaje do systemu wszystkie istniejące komponenty.

Generator PV

Uaktywnić MPP Tracker i w przynależnym polu wprowadzić podłączoną moc PV. W przypadku łączonych łańcuchów modułów solarnych trzeba uaktywnić opcję „PV1 + PV2 połączone równolegle”.

Akumulator

Jeżeli tryb SoC ustawiono na „Automatyczny”, system ustawi wartości „Minimalny SoC” i „Maksymalny SoC” zgodnie z danymi od producenta akumulatora.

Jeżeli tryb SoC ustawiono na „Ręczny”, wartości „Minimalny SoC” i „Maksymalny SoC” można zmienić po konsultacji z producentem akumulatora.

Ustawienie „Zezwól na ładowanie akumulatora z innych generatorów w sieci domowej” włącza/wyłącza ładowanie akumulatora z pozostałych generatorów.

Ustawienie „Zezwól na ładowanie akumulatora z publicznej sieci energetycznej” włącza/wyłącza ładowanie akumulatora z publicznej sieci energetycznej.

W przypadku tego ustawienia konieczne uwzględnić normatywne lub związane z zyskiem warunki techniczne. Ustawienie to nie wpływa na ładowanie akumulatora przez inne generatory obecne w sieci domowej. Dotyczy ono jedynie poboru energii ładowania pochodzącej z publicznej sieci energetycznej. Niezależnie od tego ustawienia realizowane są niezbędne ładowania serwisowe z publicznej sieci energetycznej (np. wymuszone doładowanie w celu ochrony przed głębokim wyładowaniem).

WAŻNE!

Firma Fronius nie ponosi odpowiedzialności za uszkodzenia akumulatorów producentów trzecich.

Licznik pierwotny

W celu zapewnienia bezawaryjnej eksploatacji z innymi generatorami energii i w trybie zasilania awaryjnego konieczne jest zamontowanie inteligentnego licznika Fronius Smart Meter w punkcie zasilania. Falownik i pozostałe generatory muszą być podłączone do publicznej sieci energetycznej za pośrednictwem inteligentnego licznika Fronius Smart Meter.

To ustawienie wpływa także na zachowanie falownika w nocy. Jeżeli ta funkcja jest nieaktywna, falownik przełącza się w tryb czuwania, gdy tylko brak jest mocy fotowoltaicznej i nie określono założeń zarządzania energią dla użycia akumulatora (np. w przypadku osiągnięcia minimalnego stanu naładowania). Na wyświetlaczu pojawia się komunikat „Power low” („Niska moc”). Falownik uruchamia się ponownie, gdy tylko nastąpi przesłanie warunków dotyczących zarządzania energią lub dostępna będzie wystarczająca moc fotowoltaiczna.

Jeżeli uaktywni się tę funkcję, falownik pozostanie na stałe połączony z siecią, aby w każdej chwili mógł przyjąć energię z innych generatorów.

Po podłączeniu licznika trzeba skonfigurować pozycję. Dla każdego inteligentnego licznika Fronius Smart Meter należy ustawić odrębny adres.

Wartość w watach liczników generatorów jest sumą wszystkich liczników generatorów.

Wartość w watach liczników konsumenckich jest sumą wszystkich liczników konsumenckich.

Ohmpilot

Zostają wyświetlone wszystkie opcje dostępne w systemie. Wybrać urządzenia Ohmpilot i dodać je do systemu przyciskiem „Dodaj”.

Funkcje i WE/WY

Zasilanie awaryjne

W przypadku trybu zasilania rezerwowego można wybrać między opcją „wył.” i „PV Point”.

Funkcję trybu zasilania rezerwowego można wybrać tylko wówczas, gdy wcześniej skonfigurowano wymagane przypisania WE/WY dla zasilania rezerwowego. Licznik musi być zamontowany w punkcie zasilania i skonfigurowany.

Napięcie znamionowe zasilania awaryjnego

W przypadku uaktywnionego trybu zasilania awaryjnego trzeba wybrać wartość napięcia znamionowego publicznej sieci energetycznej.

Poziom ostrzeżenia SOC

Od chwili osiągnięcia tej pojemności resztkowej akumulatora w trybie prądu awaryjnego będzie wysłane ostrzeżenie.

Pojemność resztkowa akumulatora

Aż do osiągnięcia tej pojemności resztkowej akumulatora w trybie połączenia z siecią energia będzie pobierana z akumulatora, gdy opcja trybu zasilania rezerwowego będzie ustawiona na „PV Point”.

Zarządzanie obciążeniem

Tutaj można wybrać do czterech styków do zarządzania obciążeniem. Dalsze ustawienia zarządzania obciążeniem są dostępne w punkcie menu „Zarządzanie obciążeniem”.

Domyślnie: styk 1

AUS — Demand Response Modes (DRM)

Tutaj można ustawić styki dla sterowania za pośrednictwem DRM:

Mode (tryb)	Opis	Informacja	Styk domyślny
DRM0	Falownik odłącza się od sieci	Otworzyć przełącznik sieciowy	
	REF GEN		RG0
	COM LOAD		CL0
		DRM0 występuje w razie przerwania oraz zwarcia w przewodach REF GEN lub COM LOAD. Albo w przypadku nieprawidłowej kombinacji DRM1–DRM8.	
DRM1	Import $P_{nom} \leq 0\%$ bez odłączenia od sieci	obecnie nieobsługiwane	1/5
DRM2	Import $P_{nom} \leq 50\%$	obecnie nieobsługiwane	2/6
DRM3	Import $P_{nom} \leq 75\%$ i $+Q_{rel}^* \geq 0\%$	obecnie nieobsługiwane	3/7
DRM4	Import $P_{nom} \leq 100\%$	obecnie nieobsługiwane	4/8
DRM5	Eksport $P_{nom} \leq 0\%$ bez odłączenia od sieci	obecnie nieobsługiwane	1/5
DRM6	Eksport $P_{nom} \leq 50\%$	obecnie nieobsługiwane	2/6
DRM7	Eksport $P_{nom} \leq 75\%$ i $-Q_{rel}^* \geq 0\%$	obecnie nieobsługiwane	3/7
DRM8	Eksport $P_{nom} \leq 100\%$	obecnie nieobsługiwane	4/8

Dane procentowe odnoszą się zawsze do znamionowej mocy urządzenia.

WAŻNE!

Jeżeli aktywna jest funkcja „Demand Response Mode (DRM)” i brak sterowania DRM, falownik przechodzi w tryb czuwania.

**Demand
Response Modes
(DRM)**

Tutaj można wprowadzić wartość poboru i odbioru mocy pozornej dla konfiguracji krajowej urządzeń stosowanych w Australii.

Zarządzanie energią

Optymalizacja zużycia własnego

Falownik wprowadza regulację w danym punkcie pomiaru zawsze do ustawionej wielkości docelowej. W trybie pracy „automatyczny” (ustawienie fabryczne) w punkcie zasilania sieci (maksymalnym zużyciu własnym) następuje wyregulowanie do wartości 0 W.

Wartość docelowa obowiązuje także wtedy, gdy inne źródło zasila sieć w tym punkcie pomiaru. Jednak w takim przypadku:

- W punkcie zasilania sieci musi być zainstalowane urządzenie Fronius Smart Meter.
- Musi być aktywne ładowanie akumulatora przez inny generator.

Optymalizacja zużycia własnego ma niższy priorytet niż domyślne ustawienia kontroli akumulatora.

Optymalizacja zużycia własnego

Przełączenie funkcji optymalizacji zużycia własnego na tryb ręczny lub automatyczny

Wielkość docelowa w punkcie pomiaru

Jeżeli w pozycji „Optymalizacja zużycia własnego” wybrano tryb ręczny, można tutaj wybrać wielkość docelową w punkcie pomiaru i pobór / zasilanie

Generatory zewnętrzne

Jeżeli w gospodarstwie domowym zainstalowane są inne zdecentralizowane generatory, podłączone do regulacji zużycia własnego falownika Fronius Hybrid, należy uaktywnić to ustawienie. Dzięki temu nastąpi załadowanie energii z sieci domowej do akumulatora za pośrednictwem falownika Fronius GEN24 Plus. Pobór mocy falownika Fronius GEN24 Plus można ograniczyć przez podanie maksymalnej mocy AC (AC max.). Maksymalnie możliwy jest pobór mocy ze znamionową mocą AC falownika Fronius GEN24 Plus.

Domyślne ustawienia kontroli akumulatora:

Za pomocą zależnego od czasu sterowania akumulatora można zapobiec lub ograniczyć ładowanie/wyładowanie, jak również ustawić określoną wartość dla ładowania/wyładowania.

Na pracę akumulatora wpływają czynniki zewnętrzne, jak np. ładowanie kalibracyjne, zezwolenie na ładowanie z AC, ograniczenie mocy falownika, warunki sterowania przez Modbus lub optymalizacja zużycia własnego. Domyślne ustawienia kontroli akumulatora mają drugi najniższy priorytet po optymalizacji zużycia własnego i może być tak, że nie są one spełnione ze względu na inne ustawienia domyślne.

Bez domyślnych ustawień kontroli akumulatora system jest zoptymalizowany pod kątem jak najlepszego zużycia własnego. Zużycie własne zmniejsza się po zdefiniowaniu domyślnych ustawień kontroli akumulatora.

W kolumnie „Sterowanie” można wybrać następujące wartości:

- **maks. moc ładowania**
Bateria jest ładowana z maksymalną mocą ustawioną w polu „Moc”.
- **min. moc ładowania**
Bateria jest ładowana z minimalną mocą ustawioną w polu „Moc”.
- **maks. moc wyładowania**
Bateria jest wyładowywana z maksymalną mocą ustawioną w polu „Moc”.
- **min. moc wyładowania**
Bateria jest wyładowywana z maksymalną mocą ustawioną w polu „Moc”.

W kolumnach „Dzień tygodnia” i „Zakres czasowy” zdefiniowany jest zakres dzienny i czasowy, w którym obowiązuje ta regulacja. Nie jest możliwe zdefiniowanie zakresu czasowego powyżej północy.

Przykład: Ustawienie domyślne od 22:00 do 06:00 należy utworzyć z dwoma wpisami „22:00 - 24:00” oraz „00:00 - 06:00”.

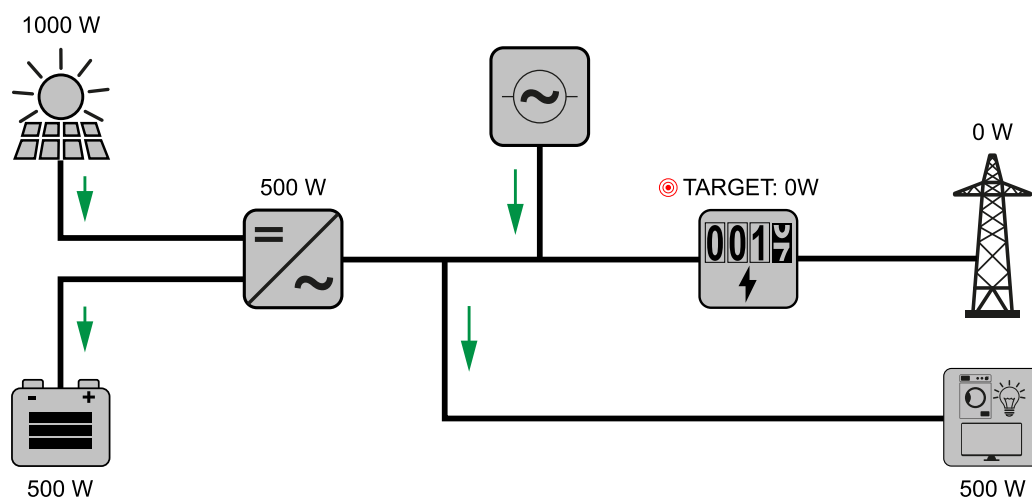
Przykłady domyślnych ustawień kontroli akumulatora przedstawiono w następnym rozdziale.

Przykłady domyślnych ustawień sterowania akumulatorem

Podane tu przykłady służą uwidocznieniu przepływów energii. Nie są tu uwzględniane współczynniki sprawności.

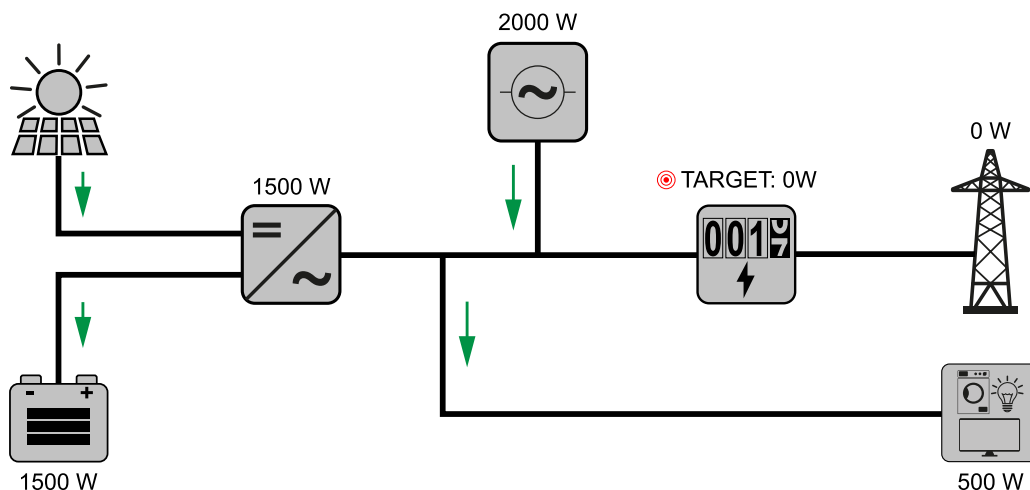
Przykład systemu akumulatorów

Instalacja PV połączona z falownikiem:	1000 W
Moc do akumulatora:	500 W
Wartość mocy (AC) wygenerowanej przez falownik:	500 W
Ustawiona wartość docelowa w punkcie zasilania:	0 W
Zasilanie sieci publicznej:	0 W
Zużycie domowe:	500 W



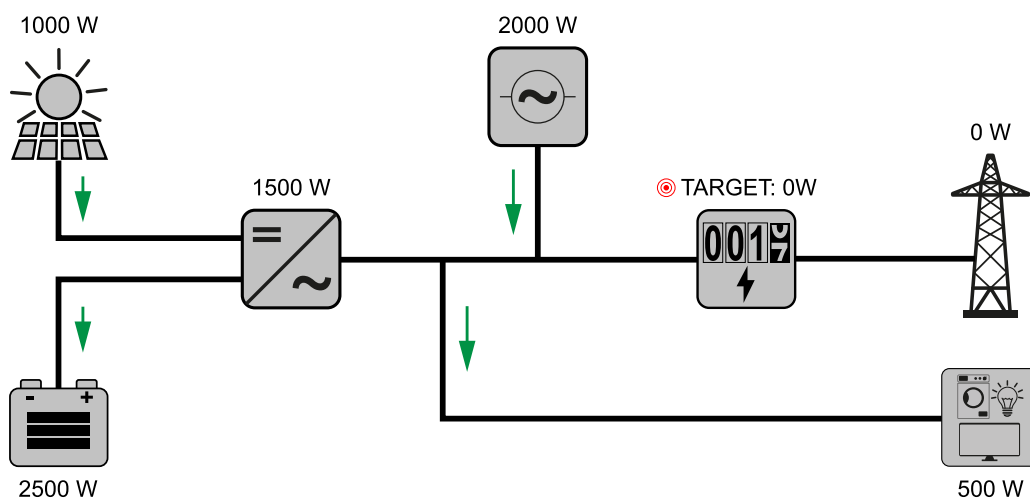
Przykład systemu akumulatorów bez instalacji fotowoltaicznej w połączeniu z drugim generatorem w sieci domowej

Moc do akumulatora:	1500 W
Pobór mocy (AC) przez falownik:	1500 W
Drugi generator w sieci domowej:	2000 W
Ustawiona wartość docelowa w punkcie zasilania:	0 W
Zasilanie sieci publicznej:	0 W
Zużycie domowe:	500 W



Przykład systemu akumulatorów w połączeniu z drugim generatorem w sieci domowej

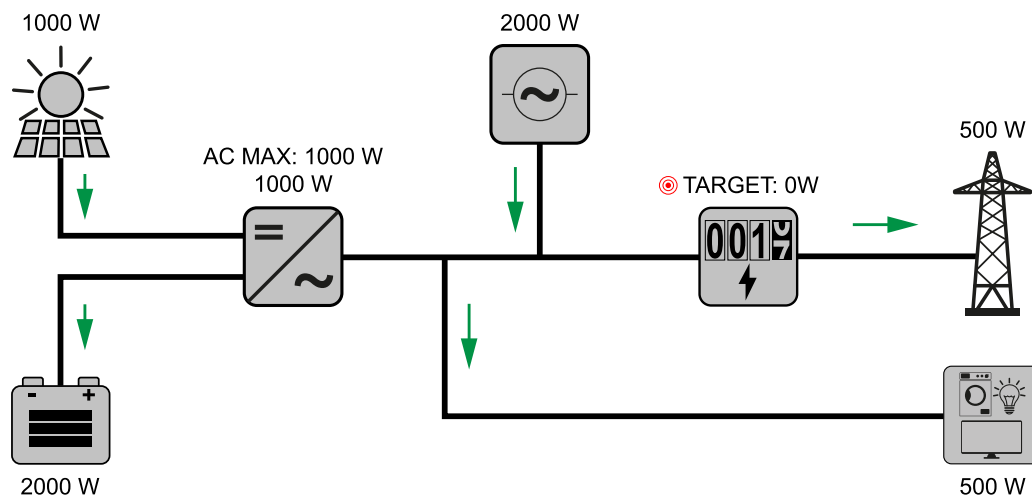
Instalacja PV połączona z falownikiem:	1000 W
Moc do akumulatora:	2500 W
Pobór mocy (AC) przez falownik:	1500 W
Drugi generator w sieci domowej:	2000 W
Ustawiona wartość docelowa w punkcie zasilania:	0 W
Zasilanie sieci publicznej:	0 W
Zużycie domowe:	500 W



Przykład systemu akumulatorów w połączeniu z drugim generatorem w sieci domowej (z limitem maks. mocy AC)

Instalacja PV połączona z falownikiem:	1000 W
Moc do akumulatora:	2000 W
Pobór mocy AC ograniczony do maks.:	1000 W
Pobór mocy (AC) przez falownik:	1000 W

Drugi generator w sieci domowej:	2000 W
Ustawiona wartość docelowa w punkcie zasilania:	0 W
Zasilanie sieci publicznej:	500 W
Zużycie domowe:	500 W



Zarządzanie obciążeniem

Priorytety

Jeżeli w systemie zainstalowano dodatkowe komponenty (np. akumulator, Ohmpilot), tutaj można ustalić priorytety. Urządzenia o wyższym priorytecie są kontrolowane w pierwszej kolejności, a następnie, jeśli nadmiar energii jest jeszcze dostępny, inne.

Zarządzanie obciążeniem

Można zdefiniować do czterech różnych zasad zarządzania obciążeniem. Jeśli progi są jednakowe, reguły są aktywowane jedna po drugiej. W przypadku dezaktywacji działa odwrotnie, w pierwszej kolejności wyłącza się ostatnie włączone WE/WY. Dla różnych progów najpierw następuje włączenie WE/WY z najniższym progiem, a następnie WE/WY z kolejnym najniższym progiem i tak dalej.

WE/WY z kontrolą przez wyprodukowaną moc mają zawsze przewagę w porównaniu z akumulatorem i Ohmpilot. Oznacza to, że WE/WY może się włączyć i doprowadzić do tego, że akumulator nie jest już ładowany lub Ohmpilot nie jest już kontrolowany.

WE/WY włącza się lub wyłącza dopiero po upływie 60 sekund.

Sterowanie

- Sterowanie jest wyłączone.
- Sterowanie odbywa się w zależności od wyprodukowanej mocy.
- Sterowanie odbywa się w zależności od nadwyżki mocy (w przypadku limitu wprowadzania energii do sieci). Te opcję można wybrać tylko wtedy, gdy podłączono licznik. Sterowanie przez funkcję „Energy Manager” odbywa się w zależności od mocy faktycznie wprowadzonej do sieci.

Progi

- wł.: do podawania limitu mocy czynnej, od której następuje uaktywnienie wyjścia;
- wył.: do podawania limitu mocy czynnej, od której następuje dezaktywowanie wyjścia.

Czasy pracy

- Pole do wprowadzania limitu najkrótszego czasu aktywności wyjścia na cykl włączenia.
- Pole do uaktywniania maksymalnego czasu pracy na dzień.
- Pole do wprowadzania zadanego czasu określającego, jak długo na dzień ma być uaktywnione wyjście (uwzględniono większą liczbę procesów włączania).

System

Informacje ogólne

Ustawienia ogólne

- 1 W polu wprowadzania „Nazwa instalacji” wprowadzić nazwę instalacji (maks. 30 znaków).
- 2 Opcja „Synchronizuj czas automatycznie” włączona → wybrać opcje „Strefa czasowa obszaru” i „Strefa czasowa miejscowości”. Nastąpi przejęcie daty i czasu z podanej strefy czasowej.
- 2 Opcja „Synchronizuj czas automatycznie” wyłączona → wprowadzić wartości lub wybrać opcje „Data”, „Czas”, „Strefa czasowa obszaru” i „Strefa czasowa miejscowości”.
- 3 Kliknąć przycisk „Zapisz”.

Aktualizacja

Wszystkie dostępne aktualizacje są udostępniane na stronie produktu oraz w sekcji „Wyszukiwanie plików do pobrania” pod adresem www.fronius.com.

Aktualizacja oprogramowania sprzętowego

- 1 Przeciągnąć plik oprogramowania sprzętowego do pola „Upuść plik tutaj” lub wybrać go, używając opcji „Wybierz plik”.

Rozpocznie się aktualizacja.

Kreator uruchamiania

Tutaj można wywołać kreatora uruchamiania, który przeprowadzi użytkownika przez wszystkie etapy procedury uruchamiania.

Przywracanie ustawień fabrycznych

Wszystkie ustawienia

Nastąpi zresetowanie wszystkich ustawień poza konfiguracją krajową. Zmiany w konfiguracji krajowej mogą wprowadzać wyłącznie upoważnieni pracownicy.

Wszystkie ustawienia poza sieciowymi

Nastąpi zresetowanie wszystkich ustawień konfiguracyjnych poza konfiguracją krajową i ustawieniami sieciowymi. Zmiany w konfiguracji krajowej mogą wprowadzać wyłącznie upoważnieni pracownicy.

Dziennik zdarzeń

Bieżące zdarzenia

Tutaj wyświetlane są wszystkie bieżące zdarzenia dotyczące podłączonych komponentów systemu.

WAŻNE!

W zależności od rodzaju zdarzenia trzeba potwierdzić je przyciskiem „ptaszka”, aby móc dalej pracować.

Archived

Tutaj wyświetlane są wszystkie zdarzenia dotyczące podłączonych komponentów systemu, które nie są już aktywne.

Informacje

W tym obszarze menu wyświetlane są wszystkie informacje dotyczące systemu i obecnych ustawień.

Zapis w formacie PDF

- 1 Kliknąć przycisk „Zapisz w formacie PDF”.
- 2 Zaznaczyć „ptaszkiem” przycisk wyboru obok informacji lub wybrać wszystkie informacje przyciskiem „zaznacz wszystko”.
- 3 Wprowadzić nazwę pliku w polu wprowadzania i kliknąć przycisk „Drukuj”.

Nastąpi utworzenie i wyświetlenie pliku w formacie PDF.

Tworzenie informacji dla działu wsparcia

- 1 Kliknąć przycisk „Utwórz informację dla działu wsparcia”.
- 2 Nastąpi automatyczne pobranie pliku sdp.cry. W celu pobrania ręcznie kliknąć przycisk „Pobierz informację dla działu wsparcia”.

Plik sdp.cry jest zapisany w folderze „Downloads”.

Uaktywnienie konserwacji zdalnej

- 1 Kliknąć przycisk „Uaktywnij konserwację zdalną”.

Tryb konserwacji zdalnej dla działu pomocy technicznej Fronius jest aktywny.

WAŻNE!

Konfiguracja zdalna za pośrednictwem zabezpieczonego połączenia umożliwia dostęp do falownika wyłącznie pomocy technicznej Fronius. Następuje przy tym przesłanie danych diagnostycznych zawierających informacje istotne dla usunięcia problemu. Uaktywnić konserwację zdalną tylko wtedy, gdy zażądał tego dział pomocy technicznej firmy Fronius.

Menedżer licencji

W pliku licencji zapisano parametry wydajnościowe oraz zakres funkcji falownika. W przypadku wymiany falownika, modułu mocy albo sekcji wymiany danych trzeba wymienić również plik licencji.

Licencjonowanie online (zalecane):

Do tego potrzebne jest połączenie internetowe i zakończona konfiguracja Solar.web.

- 1 Zakończyć prace instalacyjne (patrz rozdział „[Zamknięcie sekcji przyłączy / pokrywy falownika i uruchomienie](#)” na stronie [86](#)).
- 2 Nawiązać połączenie z interfejsem web falownika.
- 3 Wprowadzić numery seryjne i kody weryfikacyjne (Vcode) urządzenia uszkodzonego i zamiennego. Numer seryjny i Vcode podano na tabliczce znamionowej falownika (patrz rozdział [Ostrzeżenia na urządzeniu](#) na stronie [47](#)).
- 4 Kliknąć przycisk „Rozpocznij licencjonowanie online”.
- 5 Pomiąć pozycje menu „Warunki użytkowania” oraz „Ustawienia sieciowe”, klikając przycisk „Dalej”.

Rozpocznie się aktywacja licencji.

Licencjonowanie offline:

- 1 Zakończyć prace instalacyjne (patrz rozdział „[Zamknięcie sekcji przyłączy / pokrywy falownika i uruchomienie](#)” na stronie [86](#)).

- 2 Nawiązać połączenie z interfejsem web falownika.
- 3 Wprowadzić numery seryjne i kody weryfikacyjne (Vcode) urządzenia uszkodzonego i zamiennego. Numer seryjny i Vcode podano na tabliczce znamionowej falownika (patrz rozdział **Ostrzeżenia na urządzeniu** na stronie 47).
- 4 Kliknąć przycisk „Rozpocznij licencjonowanie offline”.
- 5 Klikając przycisk „Pobierz plik serwisowy”, pobrać plik serwisowy na urządzenie końcowe.
- 6 Wywołać stronę internetową licensemanager.solarweb.com i zalogować się, podając nazwę użytkownika i hasło.
- 7 Przeciągnąć plik serwisowy do pola „Przeciągnij tutaj plik serwisowy lub kliknij w celu wczytania” albo go wczytać.
- 8 Nowo wygenerowany plik licencji pobrać na urządzenie końcowe przyciskiem „Pobierz plik licencji”.
- 9 Przejść do interfejsu web falownika i przeciągnąć plik licencji do pola „Upuść plik licencji tutaj” lub wybrać go przy użyciu opcji „Wybierz plik licencji”.

Rozpocznie się aktywacja licencji.

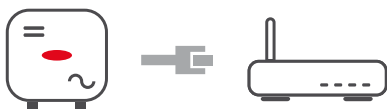
Sieć

Adresy serwera transmisji danych

Na wypadek użycia zapory sieciowej dla połączeń wychodzących, w celu umożliwienia transmisji danych trzeba zezwolić na korzystanie z poniższych protokołów, adresów serwera i portów:

- Tcp froniussseiot.blob.core.windows.net:443
- Tcp froniussseiot.azure-devices.net:8883
- Tcp froniussseiot-telemetry.azure-devices.net:8883
- Tcp froniussseiot-telemetry.azure-devices.net:443
- Udp sera-gen24.fronius.com:1194 (213.33.117.120:1194)
- Tcp froniussseiot.blob.core.windows.net:443

LAN:



- 1 Wprowadzić nazwę hosta.
- 2 Wybrać rodzaj połączenia „automatyczne” lub „statyczne”.
- 3 Jeżeli wybrano rodzaj połączenia „statyczne” — wprowadzić adres IP, maskę podsięci, DNS i bramy.
- 4 Kliknąć przycisk „Połącz”.

Nastąpi nawiązanie połączenia.

WLAN:




Utworzenie połączenia za pośrednictwem WPS:

- 1 Kliknąć przycisk „Uaktywnij”.
- 2 Uaktywnić funkcję WPS w routerze WLAN (patrz dokumentacja routera WLAN).

Nastąpi automatyczne nawiązanie połączenia.

Wybór sieci WLAN i połączenie:

Znalezione sieci zostają wyświetlone na liście. Kliknięcie przycisku „Odśwież”  powoduje ponowne wyszukanie dostępnych sieci WLAN. Ukryte sieci można wyszukać za pomocą pola „Wyszukaj sieć”.

- 1 Wybrać sieć z listy.
- 2 Wybrać rodzaj połączenia „automatyczne” lub „statyczne”.
- 3 Jeżeli wybrano rodzaj połączenia „automatycznie” — wprowadzić nazwę hosta i hasło WLAN.
- 4 Jeżeli wybrano rodzaj połączenia „statyczne” — wprowadzić adres IP, maskę podsięci, DNS i bramy.
- 5 Kliknąć przycisk „Połącz”.

Nastąpi nawiązanie połączenia.

Punkt dostępowy:



Falownik pełni funkcję punktu dostępowego. Komputer lub urządzenie mobilne łączy się bezpośrednio z falownikiem. Nie ma możliwości połączenia z Internetem. W tej sekcji menu można przydzielić nazwę sieci „Nazwa sieci (SSID)” oraz klucz sieciowy „Klucz sieciowy (PSK)”.

Modbus

Parametr „Prędkość transmisji”

Prędkość transmisji wpływa na prędkość transmisji między poszczególnymi komponentami systemu. Podczas wybierania prędkości transmisji uważać, aby była ona taka sama po stronie nadawania i odbierania danych.

„Parzystość”

Bitu parzystości można użyć do kontroli parzystości. Służy ona do wykrywania błędów transmisji. Bit parzystości może zabezpieczyć określoną liczbę bitów. Wartość (0 lub 1) bitu parzystości musi obliczyć nadajnik, a odbiornik musi ją sprawdzić, korzystając z jednakowego obliczenia. Obliczenie bitu parzystości może nastąpić dla parzystości parzystej lub nieparzystej.

„SunSpec Model Type”

W zależności od modelu SunSpec dostępne są dwa różne ustawienia.

float: SunSpec Inverter, model 111, 112, 113 lub 211, 212, 213.

int + SF: SunSpec Inverter, model 101, 102, 103 lub 201, 202, 203.

„Adres SC”

W zależności od modelu SunSpec dostępne są dwa różne ustawienia.

float: SunSpec Inverter, model 111, 112, 113 lub 211, 212, 213.

int + SF: SunSpec Inverter, model 101, 102, 103 lub 201, 202, 203.

Bezpieczeństwo i wymagania dotyczące sieci

Ograniczenie wprowadzania energii do sieci

OSD lub operator sieci mogą zadeklarować ograniczenia zasilania sieci dla falownika (np. maks. 70% kWp lub maks. 5 kW).

Ograniczenie wprowadzania energii do sieci uwzględnia przy tym zużycie własne w gospodarstwie domowym, zanim nastąpi redukcja mocy falownika:

- Można ustawić indywidualny limit.
- Inteligentny licznik Fronius Smart Meter można podłączyć do zacisku przyłączeniowego Modbus Push-in sekcji transmisji danych do przyłączy M0/M1- / M0/M1+ dla danych Modbus.

Falownik ładuje akumulator mocą fotowoltaiczną, której nie wolno wprowadzić do sieci i/lub z której korzysta urządzenie Fronius Ohmpilot, dzięki czemu nie następuje jej utrata. Granica wprowadzania energii do sieci staje się aktywna tylko wtedy, gdy wartość mocy wprowadzonej do sieci jest wyższa niż ustawiona wartość redukcji mocy. Najpierw następuje ładowanie akumulatora lub zużycie energii przez urządzenie Fronius Ohmpilot.

„Limit dla całej instalacji”— stały limit mocy dla całej instalacji PV. Jeżeli to ustawienie jest nieaktywne, nastąpi przekształcenie całej dostępnej mocy-PV i wprowadzenie jej do sieci.

„Cała moc DC instalacji”

Pole do wprowadzania wartości całkowitej mocy DC instalacji w Wp.

Tę wartość system pobiera, gdy wprowadzono wartość „Maksymalna dozwolona moc wprowadzania do sieci całego systemu” w %.

Maksymalna dozwolona moc wprowadzania do sieci całego systemu”

Pole do wprowadzania wartości „Maksymalnie dozwolona moc wprowadzania do sieci całego systemu” w W lub % (zakres ustawienia: od -10 do 100%).

Jeżeli w systemie brak licznika lub uległ on awarii, falownik ogranicza moc wprowadzania do sieci do ustawionej wartości.

Przykład: Ograniczenie mocy wprowadzania do sieci

(bez uwzględnienia współczynników sprawności)

Instalacja PV połączona z falownikiem firmy Fronius:	5000 W
Zużycie domowe:	1000 W
Maksymalna dozwolona moc wprowadzania do sieci całego systemu:	60% = 3000 W

Przypadek 1: wolno ładować akumulator

Moc w punkcie zasilania sieci:	0 W
Moc na wyjściu falownika:	1000 W
Moc do akumulatora:	3000 W

Przypadek 2: nie wolno ładować akumulatora

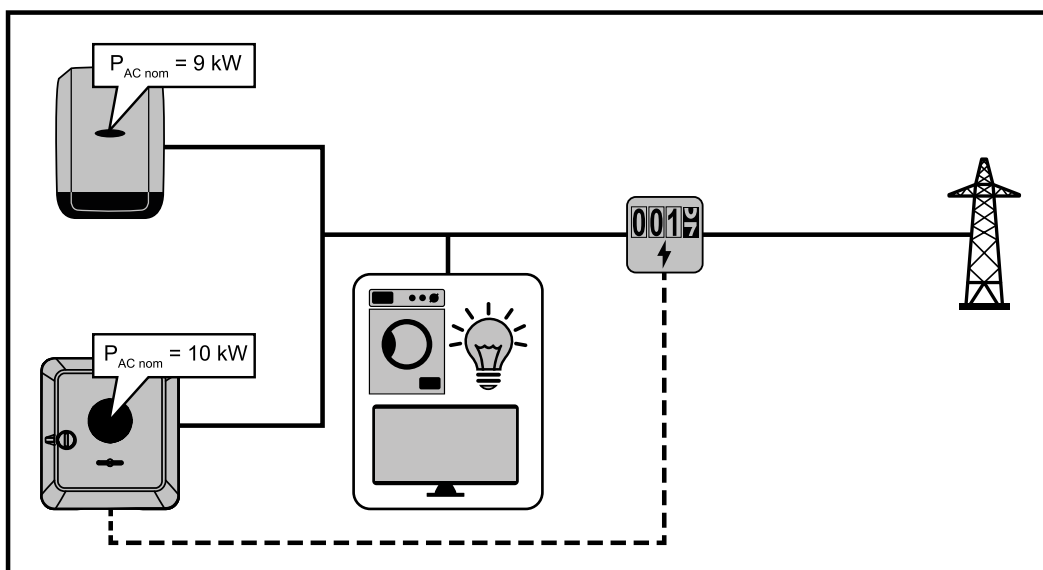
Moc w punkcie zasilania sieci:	3000 W
Moc na wyjściu falownika:	4000 W
Moc do akumulatora:	0 W

W tym przykładzie, w punkcie zasilania sieci wolno do sieci wysłać wyłącznie moc o wartości 3000 W. Obciążenia, które występują między falownikiem a punktem zasilania sieci, można jednak wzmocnić przez dodatkowe zasilanie falownika i są regulowane.

Dynamiczna redukcja mocy z zastosowaniem większej liczby falowników

Przykład: 9 kW ($P_{AC\ nom}$ SnapInverter) \leq 10 kW ($P_{AC\ nom}$ Symo GEN24)

Wymagany jest tylko jeden inteligentny licznik Fronius Smart Meter dla falownika Symo GEN24.



Ustawienie w interfejsie web falownika Symo GEN24:

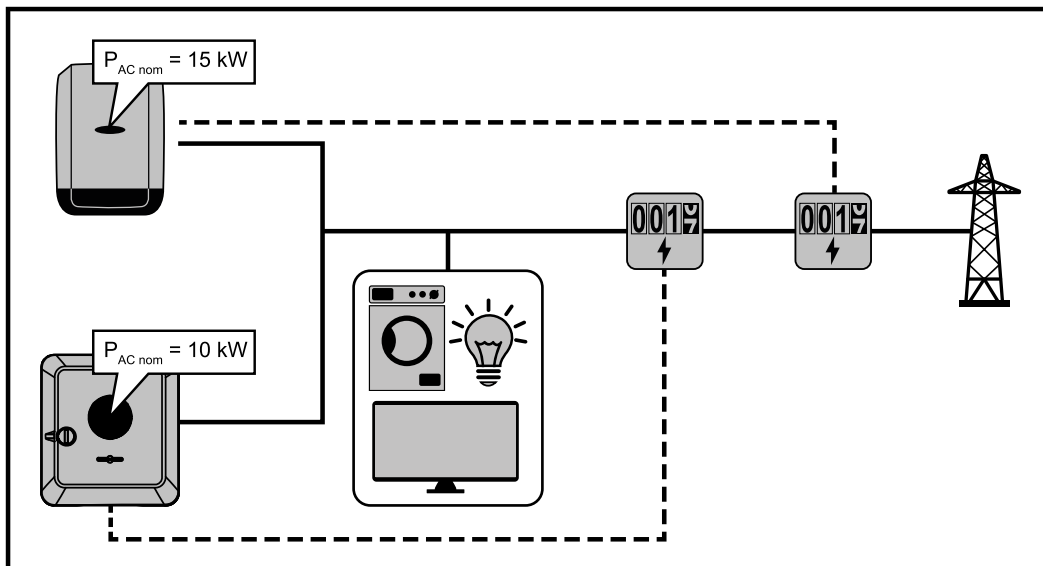
- 1 W sekcji menu „Konfiguracja instalacji” → „Komponenty” skonfigurować licznik w punkcie zasilania.
- 2 W sekcji menu „Bezpieczeństwo i wymagania dotyczące sieci” → „Ograniczenie mocy wprowadzania do sieci” uaktywnić limit dla całego urządzenia. W polu wprowadzania „Cała moc instalacji DC” wprowadzić wartość 19 000 Wp. W polu wprowadzania „Maks. moc zasilania sieci” wprowadzić wartość 60%.

Przykład: 15 kW ($P_{AC\ nom}$ SnapInverter) $>$ 10 kW ($P_{AC\ nom}$ Symo GEN24)

Wymagane są dwa inteligentne liczniki Fronius Smart Meter dla falowników.

WAŻNE!

Jeżeli w punkcie zasilania znajdują się dwa inteligentne liczniki Fronius Smart Meter, falowników SnapInverter i Symo GEN24 w platformie Solar.web nie można przedstawiać razem w jednej instalacji PV. Trzeba utworzyć dwie osobne instalacje PV w platformie Solar.web.



Ustawienie w interfejsie web falownika Symo GEN24:

- 1 W sekcji menu „Konfiguracja instalacji” → „Komponenty” skonfigurować licznik w punkcie zasilania.

Ustawienia w module monitorowania instalacji SnapInverter:

- 1 W sekcji menu „Ustawienia” → „Licznik” skonfigurować licznik w punkcie zasilania.
- 2 W sekcji menu „Edytor EVU” → „Dynamiczne ograniczenie mocy” uaktywnić limit dla całej instalacji. W polu wprowadzania „Cała moc instalacji DC” wprowadzić wartość 25 000 Wp. W polu wprowadzania „Maks. moc zasilania sieci” wprowadzić wartość 60%.

WE/WY zarządzania mocą

Informacje ogólne

W tej pozycji menu można wprowadzić ustawienia istotne dla operatora sieci (EVU). Można ustawić ograniczenie mocy czynnej w % i/lub ograniczenie współczynnika mocy.

WAŻNE!

Aby wprowadzić ustawienia w tej pozycji menu, konieczne jest podanie hasła serwisowego. Ustawienia w tej sekcji menu mogą wprowadzać tylko przeszkoleni pracownicy wykwalifikowani!

„Wzorzec wejściowy” (obciążenie pojedynczych WE/WY)

kliknąć 1 raz = biały (zestyk rozwartany)
 kliknąć 2 razy = niebieski (zestyk zwarty)
 kliknąć 3 razy = szary (nieużywany)

„Współczynnik mocy ($\cos \varphi$)”

„ind” = indukcyjny
 „cap” = pojemnościowy

„Komunikat zwrotny EVU”

jeżeli reguła jest aktywna, następuje aktywacja wyjścia I/O 0 (np. w celu umożliwienia pracy urządzenia sygnalizującego).

Dla opcji „Import” lub „Eksport” stosuje się format *.fpc.

Priorytety sterowania

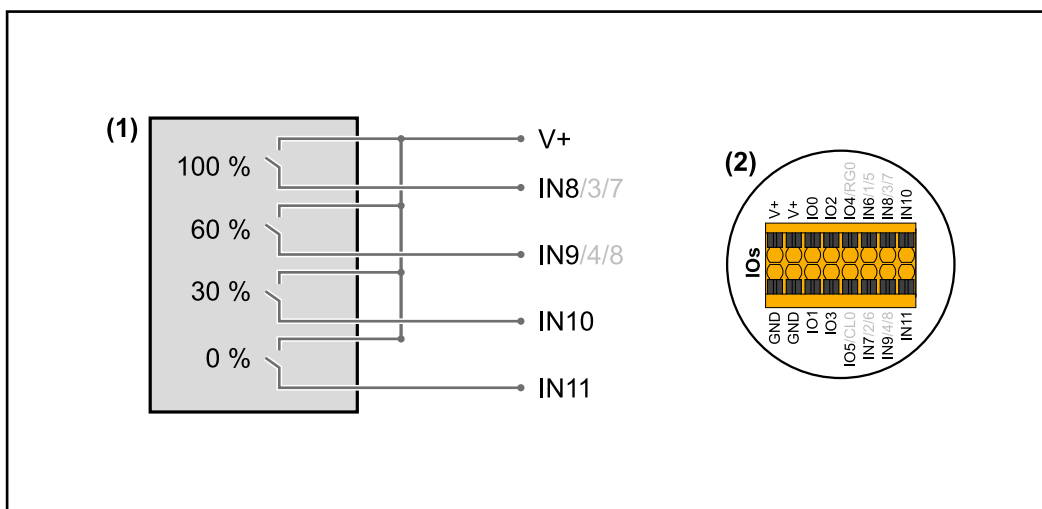
Do ustawiania priorytetów sterowania odbiornika zdalnego sterowania, ograniczania mocy wprowadzania do sieci i sterowania za pośrednictwem protokołu Modbus.

1 = najwyższy priorytet, 3 = najniższy priorytet

Schemat podłączenia — 4 przełączniki

Odbiornik zdalnego sterowania oraz WE/WY zacisku przyłączeniowego falownika można połączyć ze sobą zgodnie ze schematem podłączenia.

Jeżeli odległość między falownikiem i odbiornikiem zdalnego sterowania jest większa niż 10 m, zaleca się zastosowanie kabla co najmniej CAT 5, a ekranowanie trzeba podłączyć z jednej strony do zacisku Push-in sekcji transmisji danych (SHIELD).



- (1) Odbiornik zdalnego sterowania wyposażony w 4 przełączniki, do ograniczania mocy czynnej.
- (2) WE/WY sekcji transmisji danych.

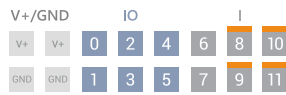
Użycie prekonfigurowanego pliku dla trybu z 4 przełącznikami:

- 1 Pobrać plik (.fpc) w pozycji „Tryb 4-przełącznikowy” na urządzenie końcowe.
- 2 Wczytać plik (.fpc) w sekcji menu „WE/WY zarządzania mocą”, klikając przycisk „Import”.
- 3 Kliknąć przycisk „Zapisz”.

Ustawienia dla trybu 4-przełącznikowego są zapisane.

Ustawienia zarządzaniem mocy WE/WY — 4 przekaźniki

I/O Power Management



DNO Feedback not used

DNO Rules

Rule 1

0 2 4 6 8 10
1 3 5 7 9 11

Active Power 100

Power Factor (cos φ) 1 cap

DNO Feedback

Rule 2

0 2 4 6 8 10
1 3 5 7 9 11

Active Power 60

Power Factor (cos φ) 1 cap

DNO Feedback

Rule 3

0 2 4 6 8 10
1 3 5 7 9 11

Active Power 30

Power Factor (cos φ) 1 cap

DNO Feedback

Rule 4

0 2 4 6 8 10
1 3 5 7 9 11

Active Power 0

Power Factor (cos φ) 1 cap

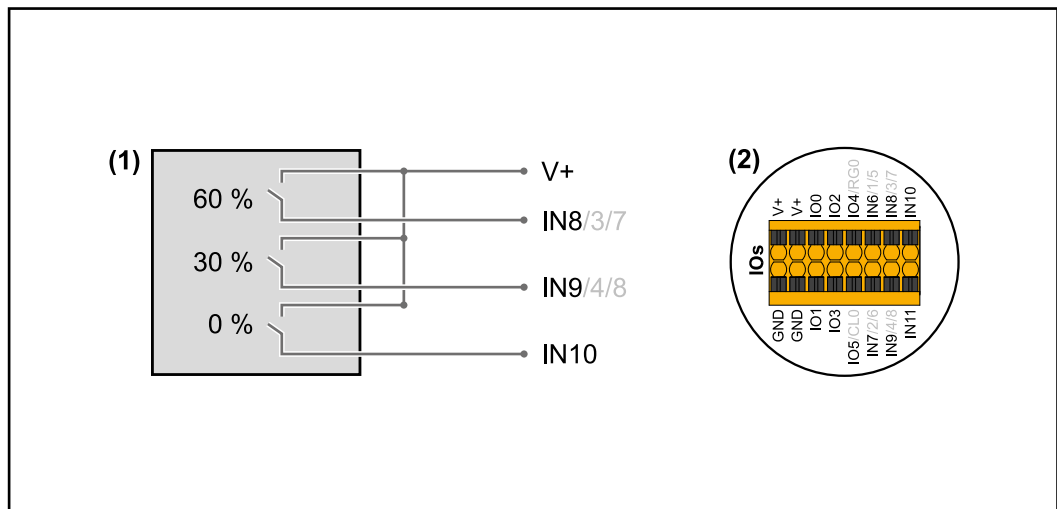
DNO Feedback

- 0 None
- 1 None
- 2 None
- 3 None
- 4 None
- 5 None
- 6 None
- 7 None
- 8 **IO control**
- 9 **IO control**
- 10 **IO control**
- 11 **IO control**

IMPORT EXPORT

Schemat podłączenia — 3 przekaźniki

Odbiornik zdalnego sterowania oraz WE/WY zacisku przyłączeniowego falownika można połączyć ze sobą zgodnie ze schematem podłączenia. Jeżeli odległość między falownikiem i odbiornikiem zdalnego sterowania jest większa niż 10 m, zaleca się zastosowanie kabla co najmniej CAT 5, a ekranowanie trzeba podłączyć z jednej strony do zacisku Push-in sekcji transmisji danych (SHIELD).



- (1) Odbiornik zdalnego sterowania wyposażony w 3 przekaźniki, do ograniczania mocy czynnej.
- (2) WE/WY sekcji transmisji danych.

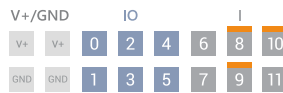
Użycie prekonfigurowanego pliku dla trybu z 3 przekaźnikami:

- 1 Pobrać plik (.fpc) w pozycji „Tryb 3-przekaźnikowy” na urządzenie końcowe.
- 2 Wczytać plik (.fpc) w sekcji menu „WE/WY zarządzania mocą”, klikając przycisk „Import”.
- 3 Kliknąć przycisk „Zapisz”.

Ustawienia dla trybu 3-przekaźnikowego są zapisane.

Ustawienia WE/WY zarządzania mocą — 3 przekaźniki

I/O Power Management



DNO Feedback
not used

DNO Rules

Rule 1

0 2 4 6 8 10
1 3 5 7 9 11

Active Power: 100

Power Factor (cos φ): 1 cap

DNO Feedback:

Rule 2

0 2 4 6 8 10
1 3 5 7 9 11

Active Power: 60

Power Factor (cos φ): 1 cap

DNO Feedback:

Rule 3

0 2 4 6 8 10
1 3 5 7 9 11

Active Power: 30

Power Factor (cos φ): 1 cap

DNO Feedback:

Rule 4

0 2 4 6 8 10
1 3 5 7 9 11

Active Power: 0

Power Factor (cos φ): 1 cap

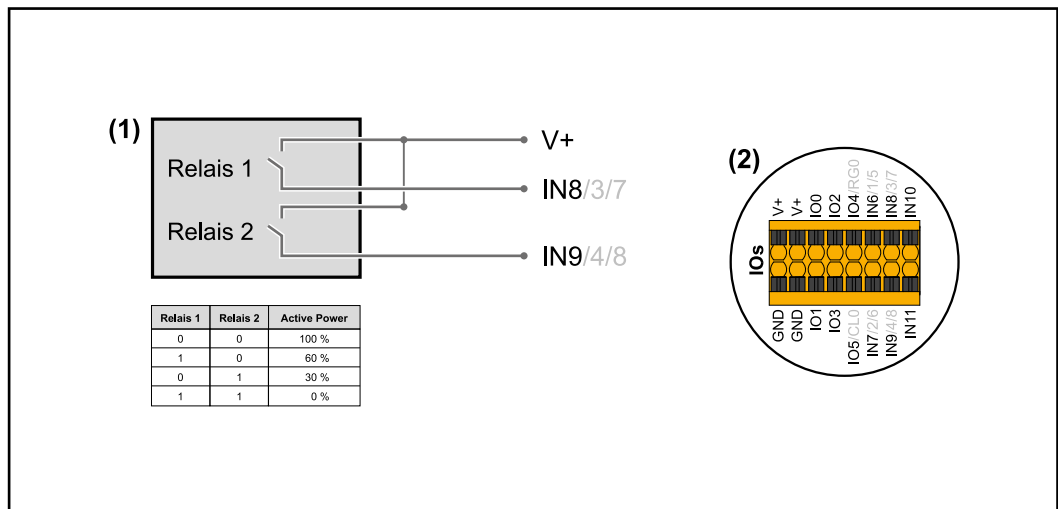
DNO Feedback:

IMPORT EXPORT

- 0 None
- 1 None
- 2 None
- 3 None
- 4 None
- 5 None
- 6 None
- 7 None
- 8 **IO control**
- 9 **IO control**
- 10 **IO control**
- 11 None

Schemat podłączenia — 2 przekaźniki

Odbiornik zdalnego sterowania oraz WE/WY zacisku przyłączeniowego falownika można połączyć ze sobą zgodnie ze schematem podłączenia. Jeżeli odległość między falownikiem i odbiornikiem zdalnego sterowania jest większa niż 10 m, zaleca się zastosowanie kabla co najmniej CAT 5, a ekranowanie trzeba podłączyć z jednej strony do zacisku Push-in sekcji transmisji danych (SHIELD).



- (1) Odbiornik zdalnego sterowania wyposażony w 2 przekaźniki, do ograniczania mocy czynnej.
- (2) WE/WY sekcji transmisji danych.

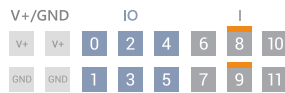
Użycie prekonfigurowanego pliku dla trybu z 2 przekaźnikami:

- 1 Pobrać plik (.fpc) w pozycji „Tryb 2-przekaźnikowy” na urządzenie końcowe.
- 2 Wczytać plik (.fpc) w sekcji menu „WE/WY zarządzania mocą”, klikając przycisk „Import”.
- 3 Kliknąć przycisk „Zapisz”.

Ustawienia dla trybu 2-przekaźnikowego są zapisane.

Ustawienia WE/WY zarządzania mocą — 2 przekaźniki

I/O Power Management



DNO Feedback
not used

DNO Rules

Rule 1

0 2 4 6 8 10
1 3 5 7 9 11

Active Power: 100

Power Factor (cos φ): 1 cap

DNO Feedback:

Rule 2

0 2 4 6 8 10
1 3 5 7 9 11

Active Power: 60

Power Factor (cos φ): 1 cap

DNO Feedback:

Rule 3

0 2 4 6 8 10
1 3 5 7 9 11

Active Power: 30

Power Factor (cos φ): 1 cap

DNO Feedback:

Rule 4

0 2 4 6 8 10
1 3 5 7 9 11

Active Power: 0

Power Factor (cos φ): 1 cap

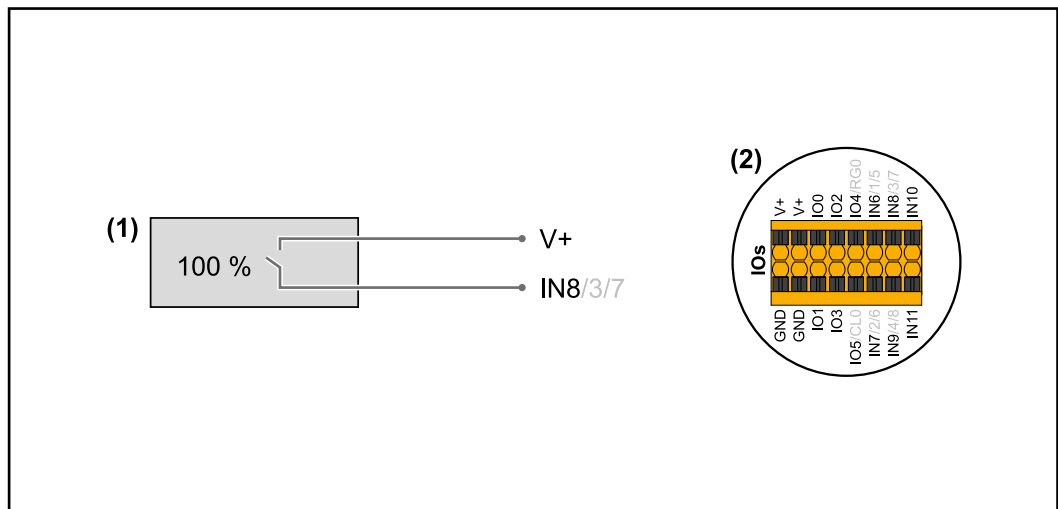
DNO Feedback:

IMPORT EXPORT

- 0 None
- 1 None
- 2 None
- 3 None
- 4 None
- 5 None
- 6 None
- 7 None
- 8 **IO control**
- 9 **IO control**
- 10 None
- 11 None

Schemat podłączenia — 1 przekaźnik

Odbiornik zdalnego sterowania oraz WE/WY zacisku przyłączeniowego falownika można połączyć ze sobą zgodnie ze schematem podłączenia. Jeżeli odległość między falownikiem i odbiornikiem zdalnego sterowania jest większa niż 10 m, zaleca się zastosowanie kabla co najmniej CAT 5, a ekranowanie trzeba podłączyć z jednej strony do zacisku Push-in sekcji transmisji danych (SHIELD).



- (1) Odbiornik zdalnego sterowania wyposażony w 1 przekaźnik, do ograniczania mocy czynnej.
- (2) WE/WY sekcji transmisji danych.

Użycie prekonfigurowanego pliku dla trybu z 1 przekaźnikiem:

- 1 Pobrać plik (.fpc) w pozycji „Tryb 1-przekaźnikowy” na urządzenie końcowe.
- 2 Wczytać plik (.fpc) w sekcji menu „WE/WY zarządzania mocą”, klikając przycisk „Import”.
- 3 Kliknąć przycisk „Zapisz”.

Ustawienia dla trybu 1-przekaźnikowego są zapisane.

Ustawienia WE/WY zarządzania mocą — 1 przekaźnik

I/O Power Management

V+ /GND IO I

V+ V+ 0 2 4 6 8 10
GND GND 1 3 5 7 9 11

DNO Feedback
not used

DNO Rules

Rule 1

0 2 4 6 8 10
1 3 5 7 9 11

Active Power
 100

Power Factor (cos φ)
 1 cap

DNO Feedback

Rule 2

0 2 4 6 8 10
1 3 5 7 9 11

Active Power
 0

Power Factor (cos φ)
 1 cap

DNO Feedback

0 None
1 None
2 None
3 None
4 None
5 None
6 None
7 None
8 **IO control**
9 None
10 None
11 None

IMPORT EXPORT

Autotest (CEI 0-21)

Opis

Funkcją „Autotest” podczas uruchamiania można skontrolować działanie wymaganej normą we Włoszech funkcji ochronnej monitorowania wartości granicznych napięcia i częstotliwości falownika. W normalnym trybie pracy falownik stale kontroluje bieżące wartości napięcia i częstotliwości sieci.

Po uruchomieniu testu kolejne etapy testowe odbywają się automatycznie. W zależności od parametrów sieciowych test może trwać około 15 minut.

WAŻNE!

Uruchomienie falownika we Włoszech może nastąpić tylko po pozytywnym wyniku przeprowadzonego autotestu (CEI 0-21). Jeżeli wynik autotestu jest negatywny, nie wolno uaktywniać trybu wprowadzania energii do sieci. Po rozpoczęciu autotestu musi się on zakończyć powodzeniem. Autotestu nie można rozpocząć w trybie zasilania awaryjnego.

U max	Test kontroli maksymalnego napięcia w przewodach fazowych.
U min	Test kontroli minimalnego napięcia w przewodach fazowych.
f max	Test kontroli maksymalnej częstotliwości sieci
f min	Test kontroli minimalnej częstotliwości sieci
f max alt	Test kontroli alternatywnej maksymalnej częstotliwości sieci
f min alt	Test kontroli alternatywnej minimalnej częstotliwości sieci

U outer min	Test kontroli minimalnego napięcia zewnętrznego
U longT.	Test kontroli wartości średniej napięcia w okresie 10 min

Zapis w formacie PDF

- 1** Kliknąć przycisk „Zapisz w formacie PDF”.
- 2** Wprowadzić nazwę pliku w polu wprowadzania i kliknąć przycisk „Drukuj”.

Nastąpi utworzenie i wyświetlenie pliku w formacie PDF.

Informacje dotyczące autotestu

Ustawienie wartości granicznych wprowadza się w sekcji menu „Grid Code”.
Kod dostępu do sekcji menu „Grid Code” jest kodem instalatora (menu PROFi) i firma Fronius udostępnia go na pisemny wniosek. Odpowiedni formularz wniosku jest dostępny w krajowym oddziale wsparcia technicznego.

Załącznik

Czyszczenie i konserwacja

Informacje ogólne Falownik jest skonstruowany w taki sposób, że nie ma konieczności wykonywania dodatkowych czynności konserwacyjnych. W trakcie eksploatacji należy jednak wziąć pod uwagę kilka aspektów, aby zagwarantować jak najlepsze działanie falownika.

Konserwacja Wszelkie czynności konserwacyjne i serwisowe może wykonywać jedynie personel techniczny przeszkolony przez firmę Fronius.

Czyszczenie Falownik w razie potrzeby przetrzeć wilgotną szmatką. Do czyszczenia falownika nie stosować żadnych środków czyszczących, środków szorujących, rozpuszczalników ani podobnych środków.

Bezpieczeństwo Rozłącznik DC służy wyłącznie do odłączenia prądu od modułu mocy. Po wyłączeniu rozłącznikiem DC sekcja przyłączy jest nadal pod napięciem.

NIEBEZPIECZEŃSTWO!

Niebezpieczeństwo stwarzane przez napięcie sieciowe i napięcie prądu stałego z modułów solarnych.

Porażenie prądem elektrycznym może spowodować śmierć.

- ▶ Część przyłączeniowa może być otwierana wyłącznie przez instalatorów z uprawnieniami elektrotechnicznymi.
- ▶ Odrębna sekcja modułów mocy może być otwierana wyłącznie przez personel techniczny przeszkolony przez firmę Fronius.
- ▶ Przed rozpoczęciem wszelkich prac przy połączeniach należy zadbać o to, aby obwody prądu przemiennego i prądu stałego przed falownikiem były pozbawione napięcia.

NIEBEZPIECZEŃSTWO!

Niebezpieczeństwo stwarzane przez napięcie resztkowe z kondensatorów.

Porażenie prądem elektrycznym może spowodować śmierć.

- ▶ Zaczekać na rozładowanie kondensatorów falownika (2 minuty).

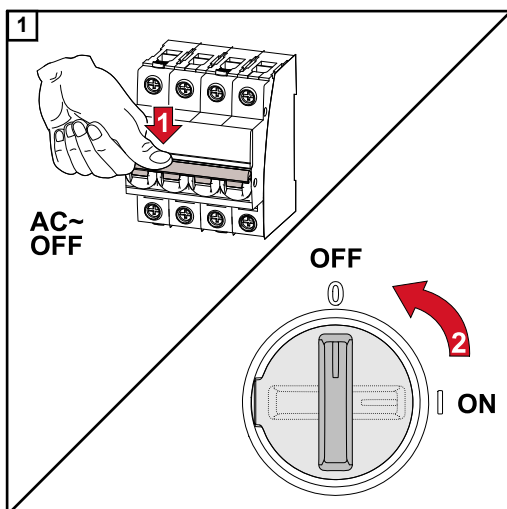
Eksploatacja w warunkach podwyższonego zapylenia

W przypadku eksploatacji falownika w warunkach silnego zapylenia na radiatorze i wentylatorze mogą osadzać się zabrudzenia.

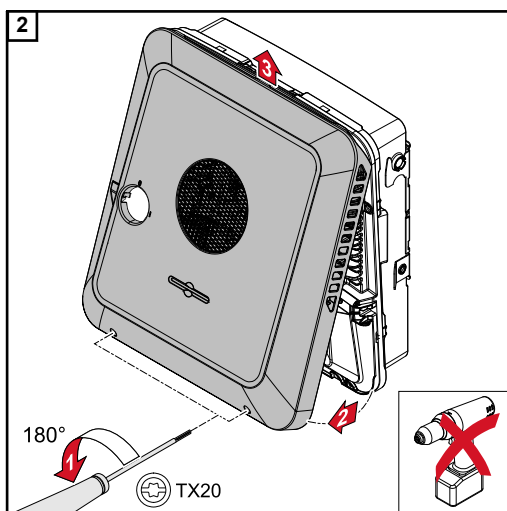
WSKAZÓWKA!

Utrata mocy wskutek niewystarczającego chłodzenia falownika.

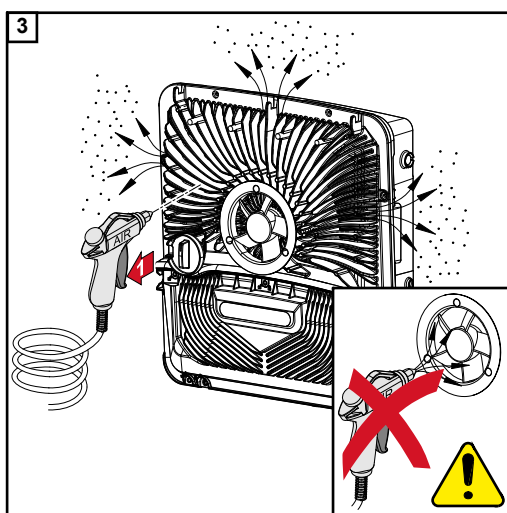
- ▶ Upewnić się, że powietrze otoczenia może w każdej chwili swobodnie przepływać przez szczelinę wentylacyjną falownika.
- ▶ Usunąć osady zabrudzeń z radiatora i wentylatora.



Odłączyć falownik od prądu i zaczekać na rozładowanie kondensatorów (2 minuty). Przełącznik rozłącznika DC ustawić w położeniu „Wył.”.



Odkręcić wkrętakiem (TX20) dwa wkręty na spodzie pokrywy obudowy i odłączyć pokrywę, obracając ją o 180° w lewo. Na koniec unieść pokrywę obudowy, chwytając za spód falownika i wyczepić.



Sprężonym powietrzem, szmatką lub szczotką usunąć zabrudzenia z radiatora i wentylatora.

WSKAZÓWKA!

Niebezpieczeństwo wywołane przez uruchomienie wentylatora sprężonym powietrzem.

Może to spowodować przekroczenie prędkości obrotowej. Skutkiem mogą być uszkodzenia łożysk.

- Wentylator czyścić szmatką lub pędzlem.

W celu ponownego uruchomienia falownika wykonać wcześniej wymienione czynności w odwrotnej kolejności.

Warunki gwarancyjne

Fabryczna gwarancja Fronius

Szczegółowe warunki gwarancji obowiązujące w danym kraju są dostępne w Internecie: www.fronius.com/solar/warranty

W celu uzyskania pełnego czasu gwarancji na nowy zainstalowany falownik lub zasobnik firmy Fronius, prosimy o rejestrację na stronie: www.solarweb.com.

Opis komponentów zasilania awaryjnego

Opis komponentów zasilania awaryjnego

Fronius Smart Meter	63A-3	50kA-3	480 V-3 UL
Min. napięcie	230 (400) V	230 (400) V	384 V
Maks. napięcie	240 (415) V	240 (415) V	552 V
Częstotliwość znamionowa	50 / 60 Hz		
Komunikacja	Modbus RTU		
Zastosowanie	Międzynarodowe (nie USA)	Międzynarodowe (nie USA)	Międzynarodowe (nie USA)
Prąd znamionowy	10 A	50 000 A	1–3000 A
Prąd maksymalny	63 A	6 A	Przystosowany tylko do użytku z transformatorami o napięciu wyjściowym 333 mV.
Numer katalogowy	43,0001,1473	43,0001,1478	43,0001,3530

Zabezpieczenie NA

Urządzenia innych typów i producentów są dozwolone, gdy są technicznie i funkcjonalnie identyczne np. z typem VMD460-NA-D-2 firmy Bendner.

Bezpiecznik	Zabezpieczenie NA	Styczniki sprzęgające
Liczba biegunów	3-biegunowy lub 1-biegunowy	
Prąd mierzony	6 A	

K1 i K2 - Stycznik instalacyjny z zestykiem pomocniczym	
Liczba biegunów	3-biegunowy lub 4-biegunowy (w zależności od wariantu okablowania)
Prąd mierzony	25 A lub 63 A (w zależności od przyłącza sieci domowej)
Napięcie cewki	230 V AC
Częstotliwość znamionowa	50 / 60 Hz
Min. prąd zwarcioowy	3 kA (zestyki robocze)
Norma kontroli	IEC 60947-4-1
Zestyk pomocniczy	
Liczba zestyków rozwiernych	1
Napięcie przełączające	12–230 V przy 50/60 Hz
Min. prąd znamionowy	1 A
Min. prąd zwarcioowy	1 kA

K1 i K2 - Stycznik instalacyjny z zestykiem pomocniczym**K3, K6 i K7 — wbudowane przekaźniki szeregowe**

Liczba zestyków przełącznych	2
Napięcie cewki	12 V DC

K4 i K5 — Stycznik instalacyjny

Liczba zestyków rozwiernych	2 (20 A)
Napięcie cewki	230 V AC (2P)
Częstotliwość znamionowa	50 / 60 Hz
Min. prąd zwarciovowy	3 kA (zestyki robocze)
Norma kontroli	IEC 60947-4-1

Przykłady styczników i przekaźnika wg IEC 60947-4-1:

- **K1 i K2**
 - Iskra IK63-40
 - Schrack BZ326461
- **K3**
 - Finder 22.23.9.012.4000
 - Przekaźnik firmy Schrack RT424012 (pałak mocujący RT17017, cokół przekaźnika RT78725)
- **K4 i K5**
 - Iskra IK20-02
 - Schrack BZ626439

Dane techniczne

Fronius Symo GEN24	6.0 Plus	8.0 Plus	10.0 Plus
--------------------	----------	----------	-----------

Dane wejściowe DC

Zakres napięcia MPP (dla mocy znamionowej)	174–800 V	224–800 V	278–800 V
Maks. napięcie wejściowe dla 1000 W/m ² / -10°C w trybie jałowym	1000 V		
Min. napięcie wejściowe	80 V		
Napięcie rozpoczęcia pracy w trybie sieciowym	80 V		
Maks. prąd wejściowy (PV1/PV2)	25,0/12,5 A		
Maks. prąd zwarciovym modułu solarnego (I _{SC PV})	37,5/18,75 A		
Maks. prąd zwrotny ⁴⁾	37,5 A		
Liczba wejść — PV1	2		
Liczba wejść — PV2	1		

Dane wejściowe DC akumulatora

Maks. napięcie	500/700 V *		
	* tylko pod warunkiem zastosowania odpowiednich środków ochronnych przeciwko przepięciu w razie wystąpienia usterki, w akumulatorze lub między akumulatorem i falownikiem.		
Min. napięcie	160 V		
Maks. prąd	22 A		
Moc maks.	6000 W	8000 W	10 000 W
Wejścia DC	1		
Kategoria przepięciowa DC (zgodnie z IEC 62109-1)	2		

Parametry wejść/wyjść AC

Znamionowa moc wyjściowa (P _{nom})	6000 W	8000 W	10 000 W
Maks. moc wyjściowa	6000 W	8000 W	10 000 W
Znamionowe napięcie sieciowe	3 ~ NPE 220 V / 380 V		
	3 ~ NPE 230 V / 400 V		
Min. napięcie sieciowe	154 V ¹⁾		
Maks. napięcie sieciowe	280 V ¹⁾		
Maks. prąd wyjściowy	16,4 A		
Częstotliwość znamionowa	50/60 Hz ¹⁾		
Częstotliwość nominalna dla Full Back-up	53/63 Hz ¹⁾		

Fronius Symo GEN24	6.0 Plus	8.0 Plus	10.0 Plus
Współczynnik zniekształceń nieliniowych	< 3%		
Współczynnik mocy cos phi	0–1 (ustawiane)		
	0,7–1 (zalecane)		
Maks. dopuszczalna impedancja sieci $Z_{maks.}$ na PCC ³⁾	brak		
Maks. prąd zakłóceniewy na wyjściu w jednostce czasu	80,7 A / 10 ms		

Parametry wyjść AC PV Point

Maks. moc wyjściowa	3000 W (na 5 s maks. 4133 W)
Maks. prąd wyjściowy	13 A
Znamionowe napięcie sieciowe	1 ~ NPE 220 V / 230 V / 240 V
Częstotliwość znamionowa	53/63 Hz ¹⁾
Czas przełączania	< 90 s
Współczynnik mocy cos phi	0–1

Dane ogólne

Maks. współczynnik sprawności	98,2%	98,2%	98,2%
Europejski współczynnik sprawności ($U_{mpp nom}$)	97,7%	97,8%	97,9%
Europejski współczynnik sprawności ($U_{mpp max}$)	97,3%	97,5%	97,7%
Europejski współczynnik sprawności ($U_{mpp min}$)	96,5%	96,9%	97,1%
Zużycie własne w nocy	≤ 10 W		
Chłodzenie	regulowana wentylacja wymuszona		
Stopień ochrony IP	IP 66		
Wymiary wys. × szer. × głęb.	594 × 527 × 180 mm		
Masa	25 kg		
Dopuszczalna temperatura otoczenia	od -25°C do +60°C		
Dopuszczalna wilgotność powietrza	0–100% (wraz z obroszeniem)		
Klasa emisji EMC urządzenia	B		
Kategoria przepięciowa (DC/AC)	2 / 3		
Stopień zanieczyszczenia	2		
Ciśnienie akustyczne	47 dB(A)		
Klasa bezpieczeństwa (zgodnie z IEC62103)	1		

Zabezpieczenia

Pomiar izolacji DC	Ostrzeżenie / odłączenie ⁷⁾ przy $R_{ISO} < 100$ k Ω
Zachowanie przy przeciążeniu DC	Przesunięcie punktu pracy, ogranicznik mocy

Fronius Symo GEN24	6.0 Plus	8.0 Plus	10.0 Plus
Rozłącznik DC	zintegrowany		
RCMU	zintegrowany		

Transmisja danych

Przyłącze WLAN SMA-RP (FCC ID: QKWPILOT01 / IC ID: 12270A-PILOT01)	802.11b/g/n
Ethernet (LAN)	RJ 45, 10/100 Mb
USB (gniazdo typu A)	maks. 1 A dla 5 V (przyłącze WE/WY nieobciążone)
Wired Shutdown (WSD)	maks. 28 urządzeń / łańcuch WSD
	maks. odstęp Master → Slave = 100 m Slave → Slave = 100 m
Modbus RTU SunSpec (2×)	RS485 2-przewodowy
Poziom napięcia wejść cyfrowych	low: min. 0 V – maks. 1,8 V
	high: min. 4,5 V – maks. 28,8 V
Prądy wejściowe wejść cyfrowych	w zależności od napięcia wejściowego; rezystancja wejściowa = 70 kΩ
Łączna moc wyjścia cyfrowego (w przypadku zasilania wewnętrznego)	6 W dla 12 V (USB nieobciążone)
Moc na wyjście cyfrowe (w przypadku zasilania wewnętrznego)	1 A dla >12,5 V — 24 V (maks. 3 A łącznie)
Datalogger / serwer sieciowy	zintegrowany

Opcja ochrony przeciwprzepięciowej (SPD)	DC SPD typ 1+2 GEN24
---	-----------------------------

Dane ogólne

Ciągły prąd roboczy (I_{cpv})	< 0,1 mA
Znamionowy prąd upływowy (I_n) - 15× impulsy 8/20 μs	20 kA
Udarowy prąd gromowy (I_{imp}) maks. odprowadzalność @ 10/350 μs	6,25 kA
Poziom ochronny (U_p) (montaż w formie gwiazdy)	4 kV
Odporność na zwarcie PV (I_{scpv})	15 000 A

Rozłącznik

Rozłącznik termiczny	zintegrowany
Zabezpieczenie zewnętrzne	brak

Właściwości mechaniczne

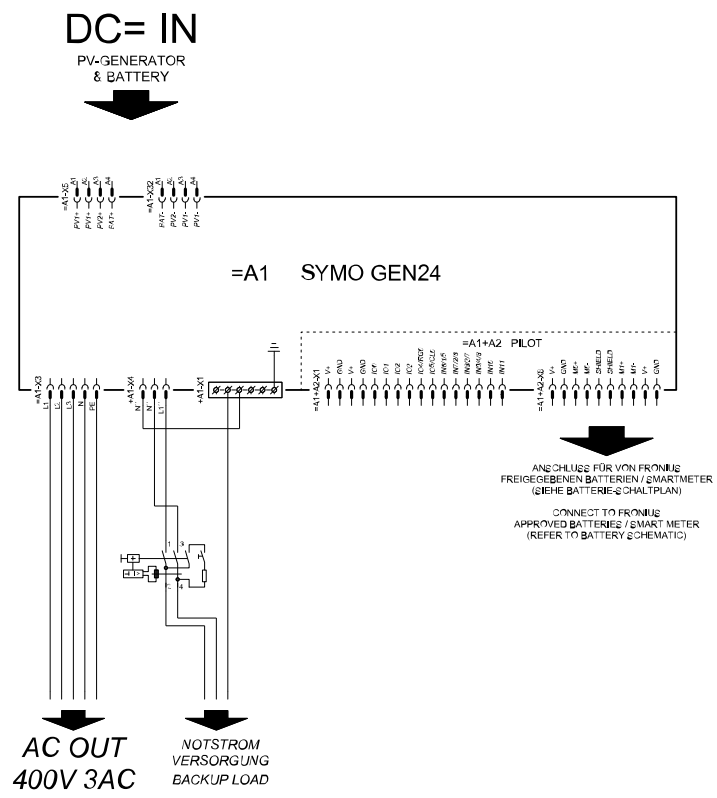
Opcja ochrony przeciwprzepięciowej (SPD)	DC SPD typ 1+2 GEN24
Wskaźnik rozłączenia	wskaźnik mechaniczny (czerwony)
Komunikat zdalny o przerwie połączenia	Wyjście na zestyku przełącznym
Materiał obudowy	Tworzywo termoplastyczne UL-94-V0
Normy kontroli	IEC 61643-31 / DIN EN 50539-11 UL1449 ed.4 / VDE 0185-305-3 zał. 5

**Objaśnienie
tekstów w stop-
kach**

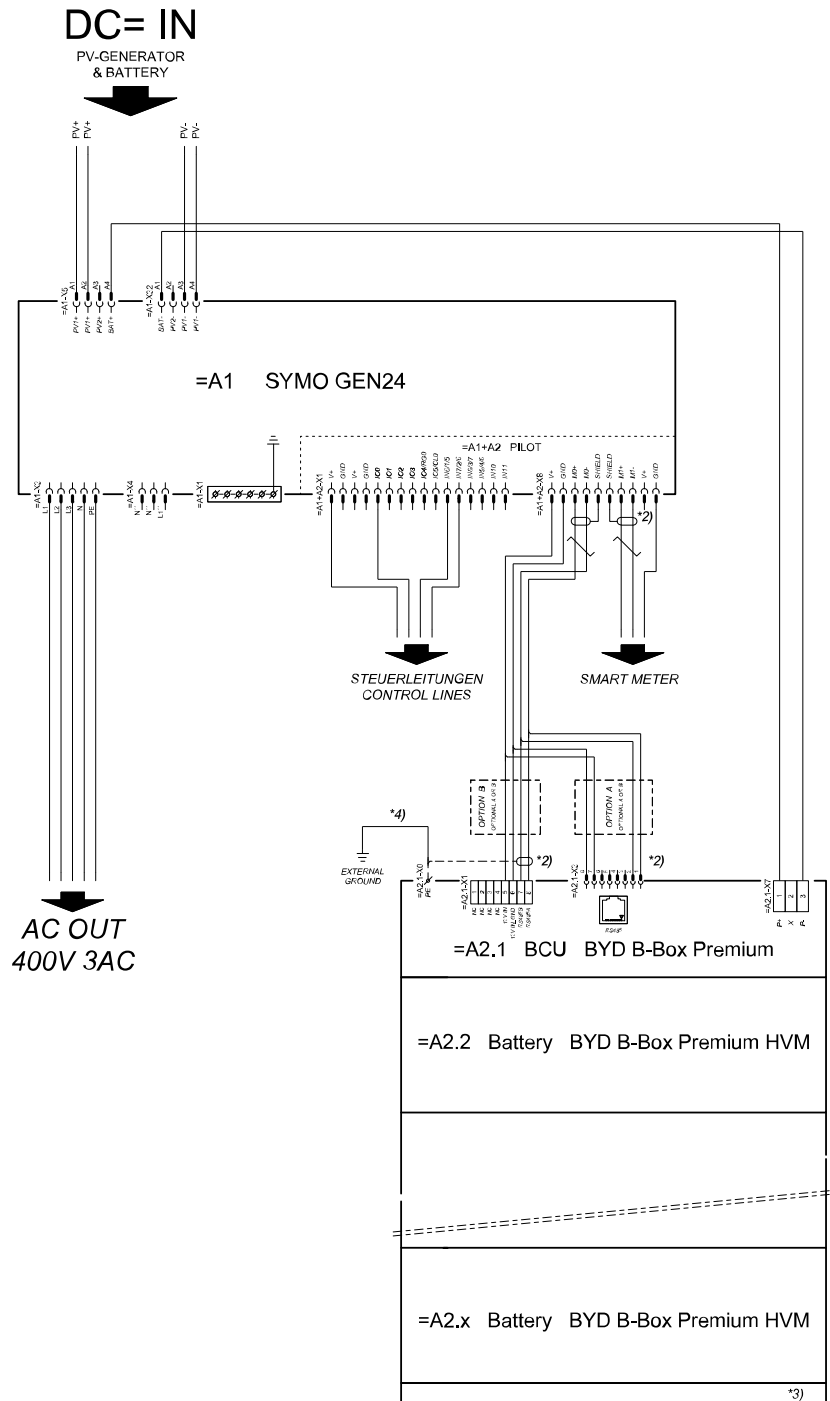
- 1) Podane wartości są wartościami standardowymi; w zależności od wymogów falownik jest kalibrowany właściwie dla danego kraju.
- 2) W zależności od konfiguracji krajowej lub ustawień właściwych dla danego urządzenia
(ind. = indukcyjny; cap. = pojemnościowy)
- 3) Maksymalny prąd od uszkodzonego modułu solarnego do wszystkich pozostałych modułów solarnych
- 4) Zagwarantowany przez konstrukcję elektryczną falownika
- 5) Szczyt prądu przy włączeniu falownika

Schematy połączeń

Zacisk zasilania awaryjnego — PV Point (OP)



Fronius Symo GEN24 i BYD Battery-Box Premium HV



SYMBOL DEFINITION:

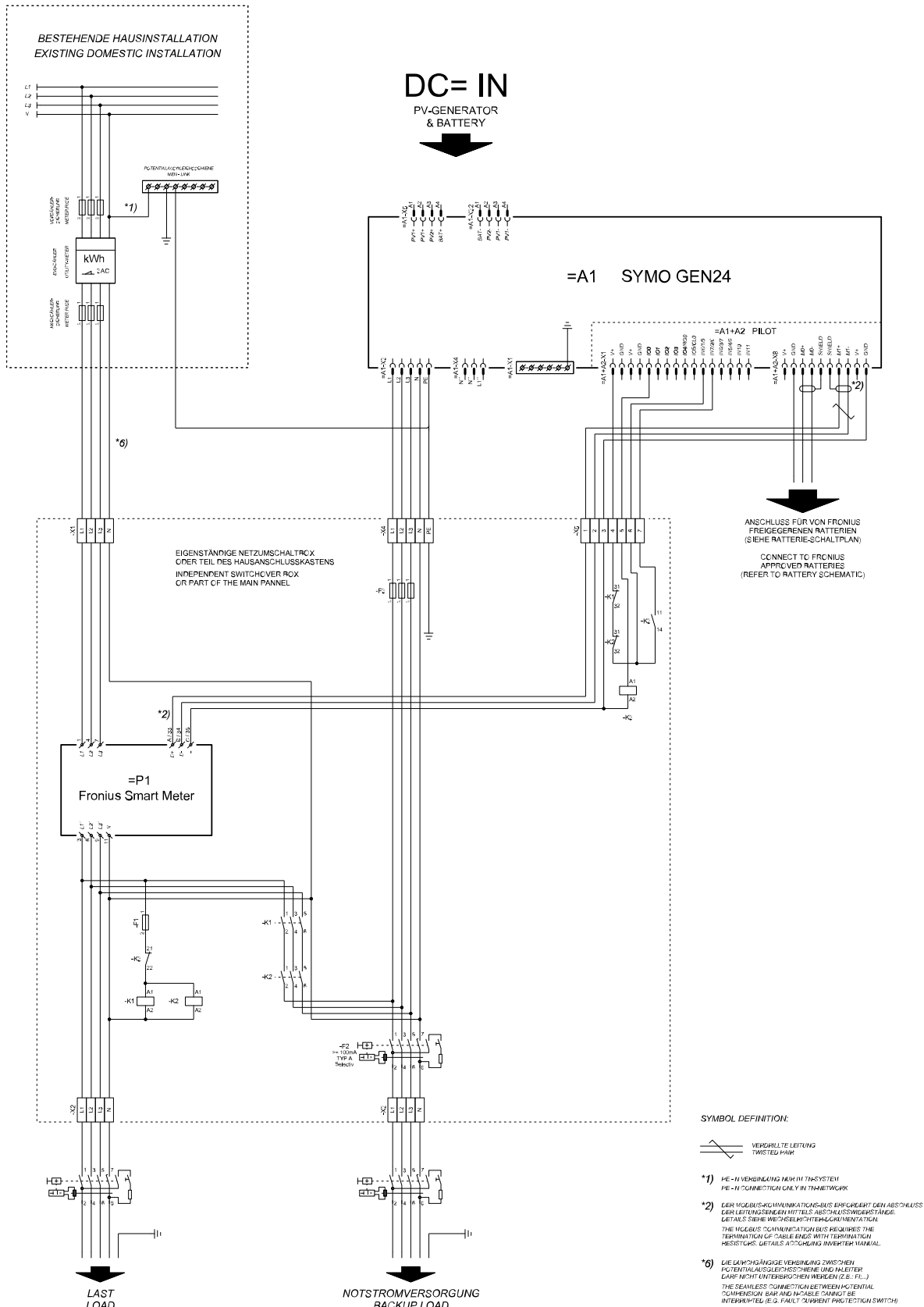
VERDRILLTE LEITUNG TWISTED PAIR

***2)** DEN MCGUBS-KOMMUNIKATIONSBUS ERFOLGRIEHT DEN ABSCHLUSS GEBILDT WERDEN MITTELN ABSCHLUSSWIDERSTÄNDE. DETAILS SIEHE WECHSELGERÄTE-DOKUMENTATION.
THE MCGUBS COMMUNICATION BUS REQUIRES THE TERMINATION OF CABLE ENDS WITH TERMINATION RESISTORS. DETAILS ACCORDING INVERTER MANUAL.

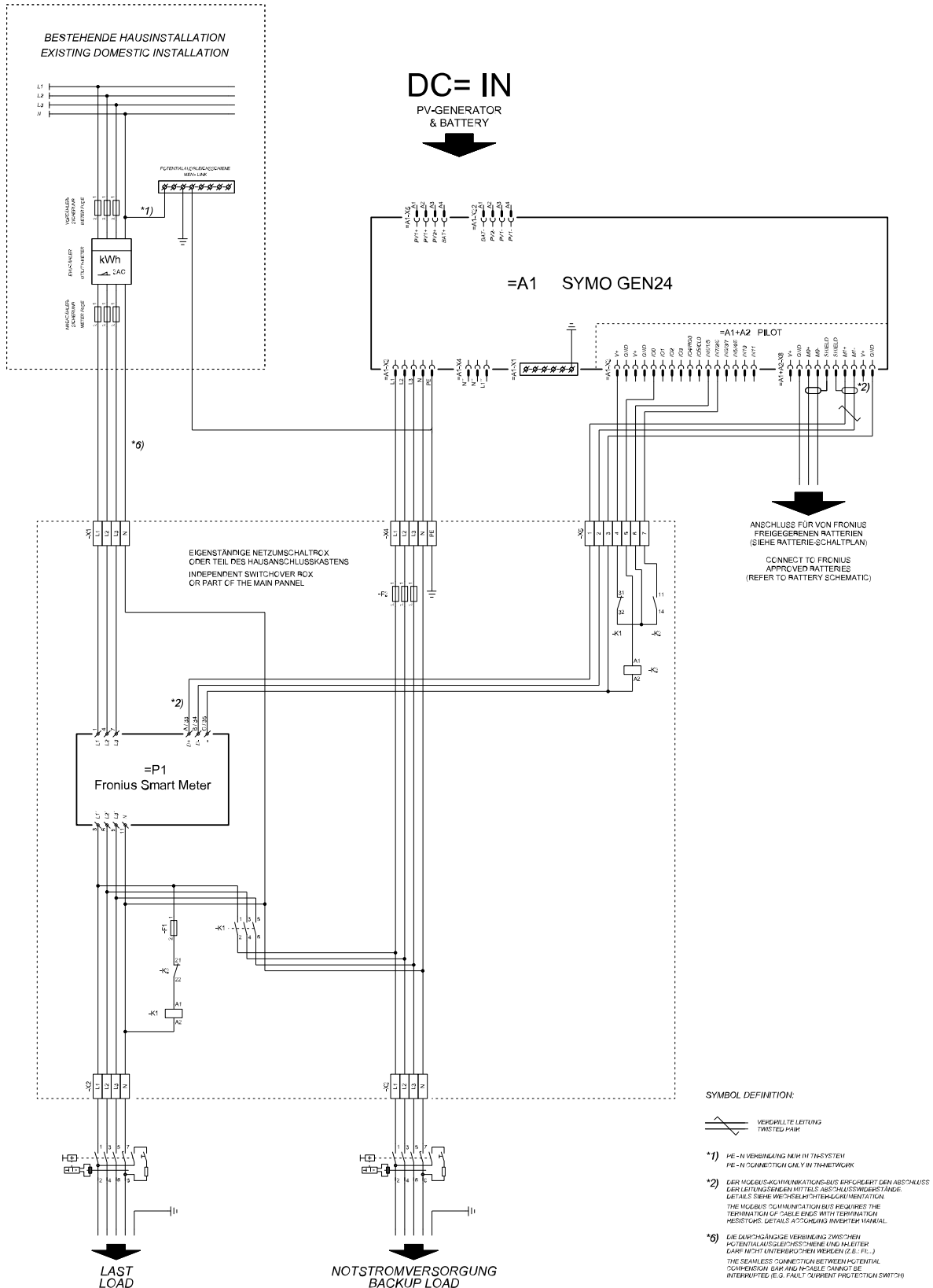
***3)** MINIMALE ZULÄSSIGE MCGUBS ANZAHL.
MINIMUM POSSIBLE NUMBER OF MCGUBS.
ACCORDING INVERTER MANUAL.

***4)** DEN ÜBERSCHNITT DER ERDGANGSLEITUNG ALS DER DOKUMENTATION DER BYD BATTERY-BOX PREMIUM ENTNEHMEN (> 10MM²).
REFER TO TABLE CROSS-SECTION ACCORDING TO BYD BATTERY-BOX PREMIUM MANUAL (> 10MM²).

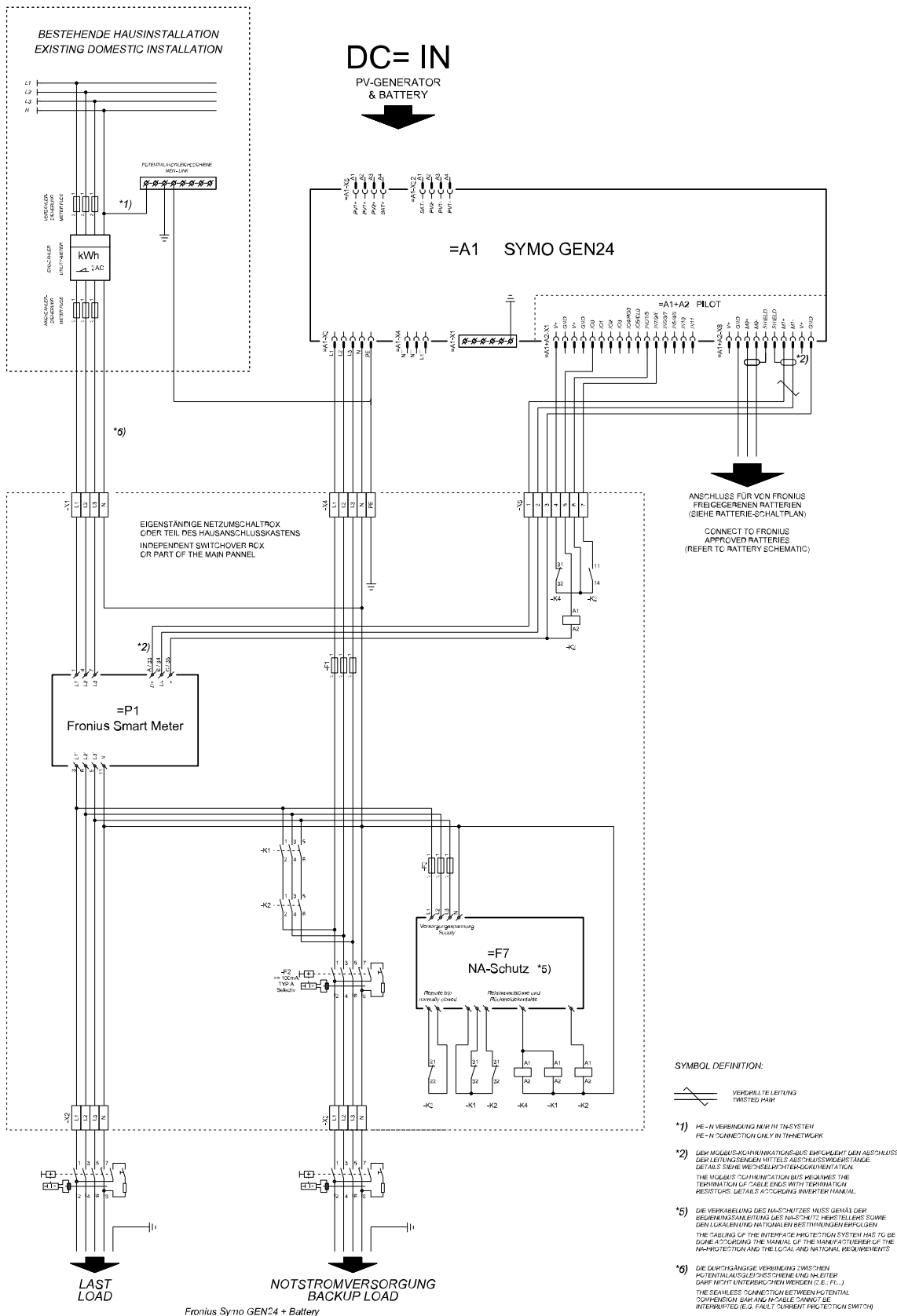
Automatyczne przełączanie na zasilanie awaryjne 3-biegunowe podwójne rozłączenie — np. dla Austrii



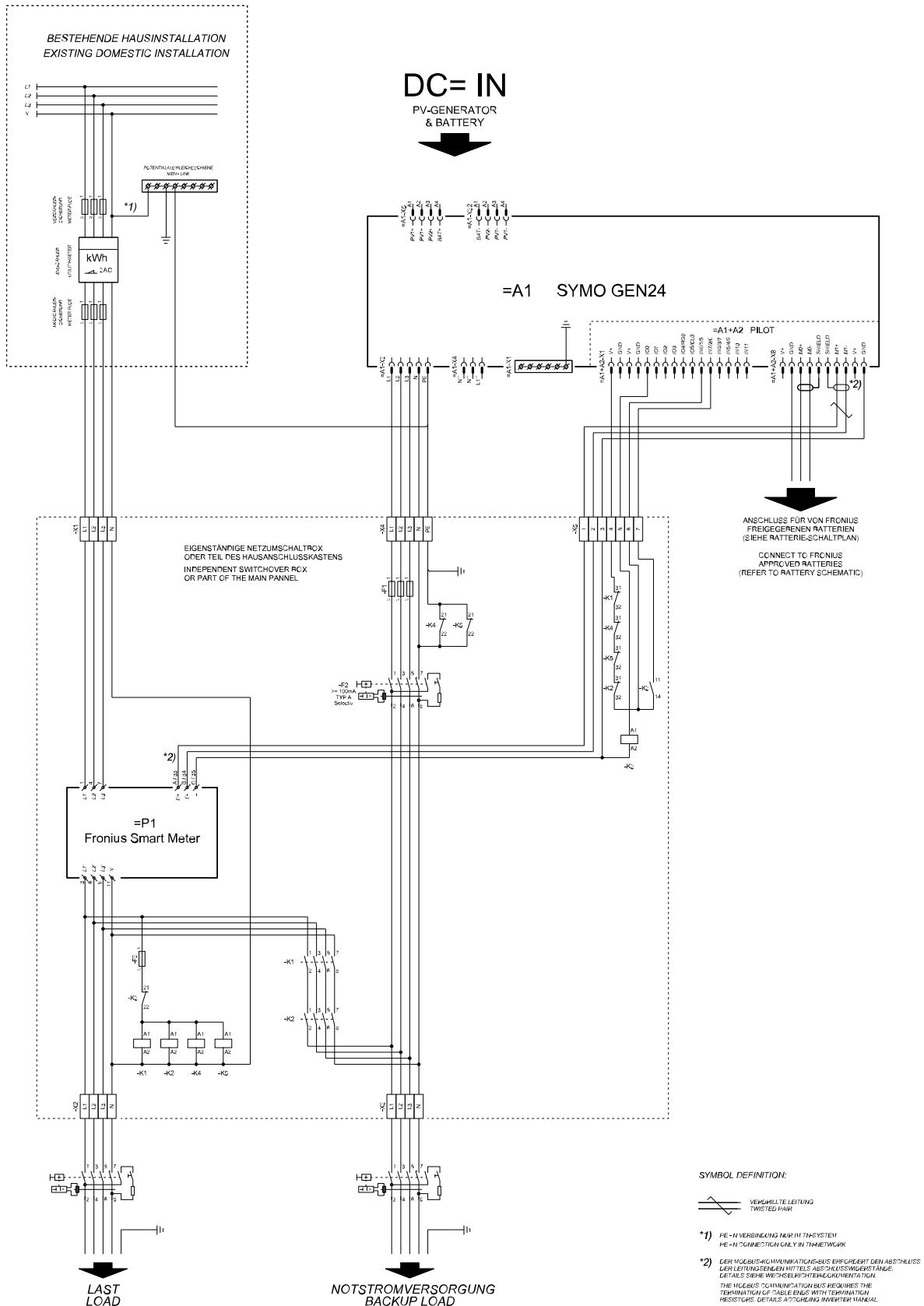
Automatyczne przełączanie na zasilanie awaryjne 3-biegunowe pojedyncze rozłączenie — np. dla Australii



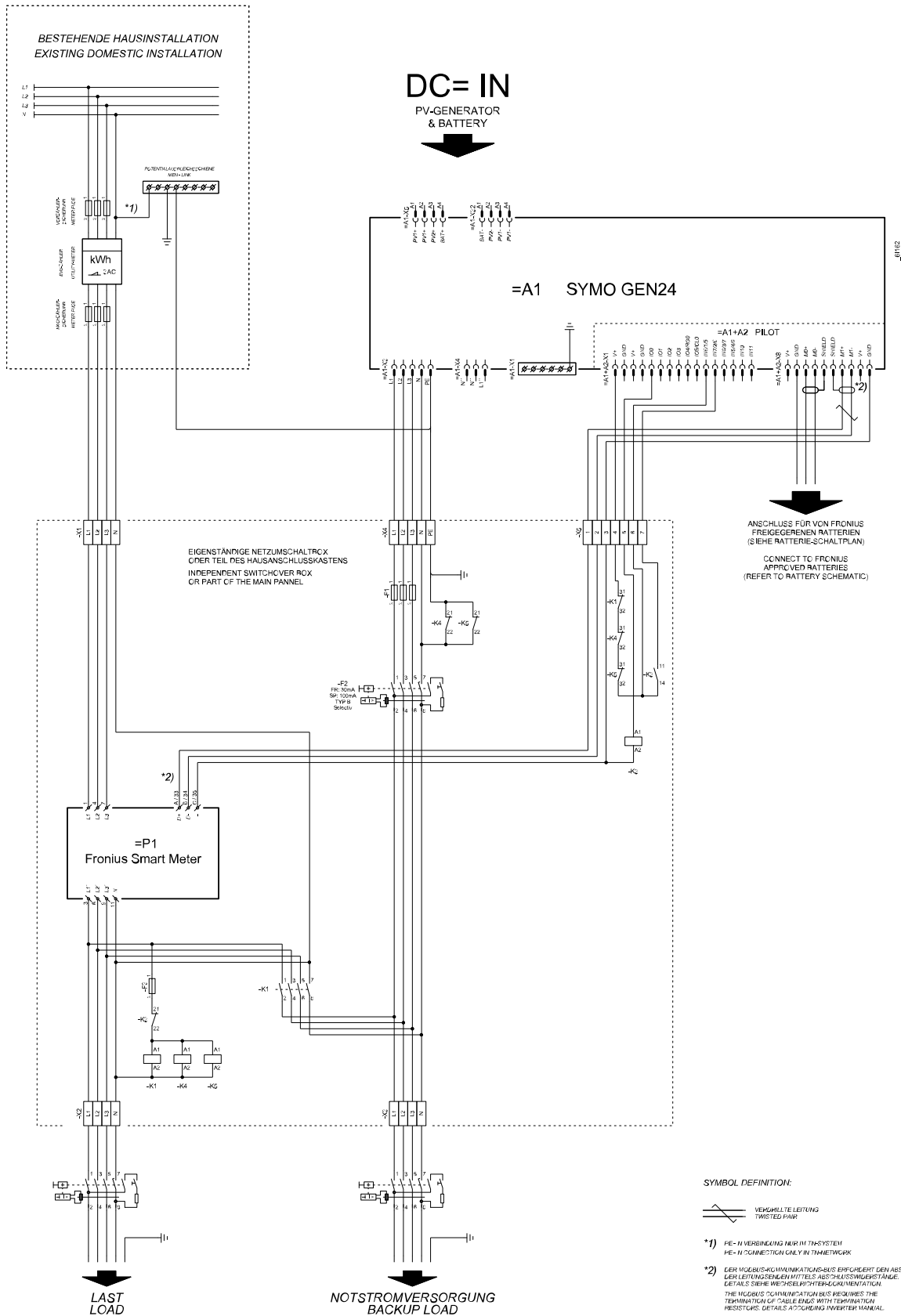
Automatyczne przełączanie na zasilanie awaryjne 3-biegunowe podwójne rozłączenie z zewnętrznym zabezpieczeniem NA



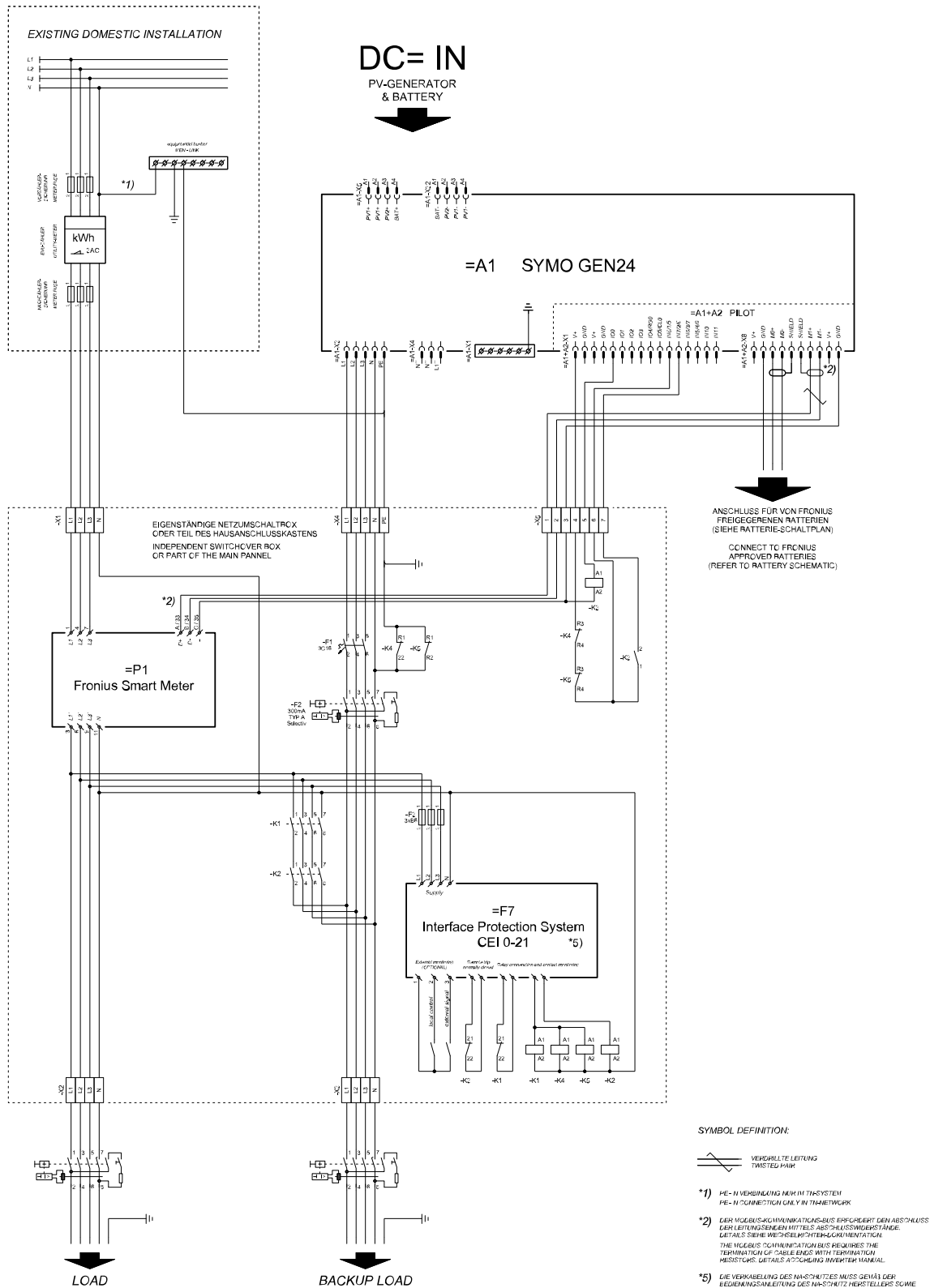
Automatyczne przełączanie na zasilanie awaryjne 4-biegunowe podwójne rozłączenie — np. dla Niemiec



Automatyczne przełączanie na zasilanie awaryjne 4-biegunowe pojedyncze rozłączenie — np. dla Francji, Hiszpanii

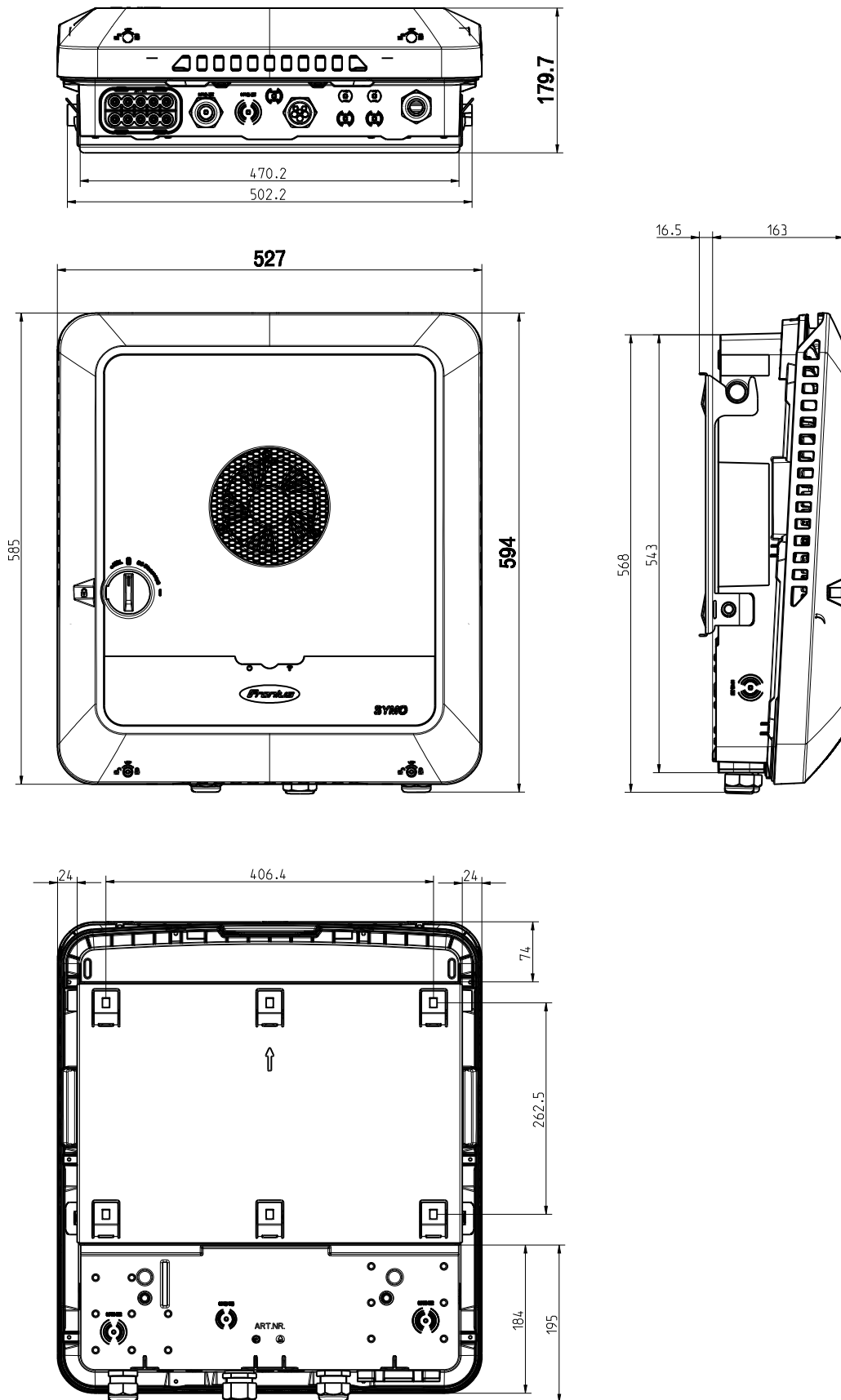


Automatyczne przełączanie na zasilanie awaryjne 4-biegunowe podwójne rozłączenie z zewnętrznym zabezpieczeniem NA — np. dla Włoch



Wymiary falownika

Fronius Symo GEN24 6–10 kW



FRONIUS INTERNATIONAL GMBH

Froniusstraße 1
A-4643 Pettenbach
AUSTRIA
contact@fronius.com
www.fronius.com

Under **www.fronius.com/contact** you will find the addresses
of all Fronius Sales & Service Partners and locations.



Find your
spareparts online



spareparts.fronius.com