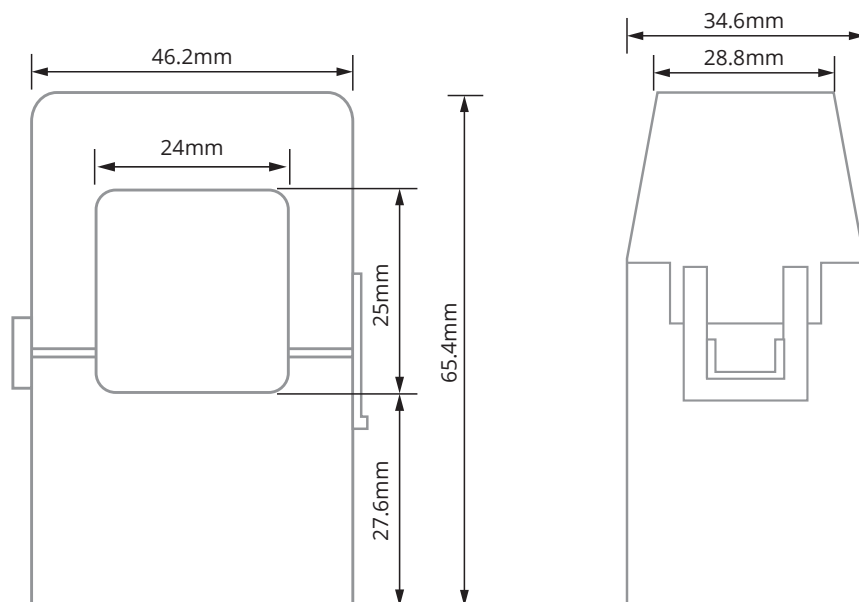




## 200A/5A Current Transducers (Detachable)

### Technical Specifications

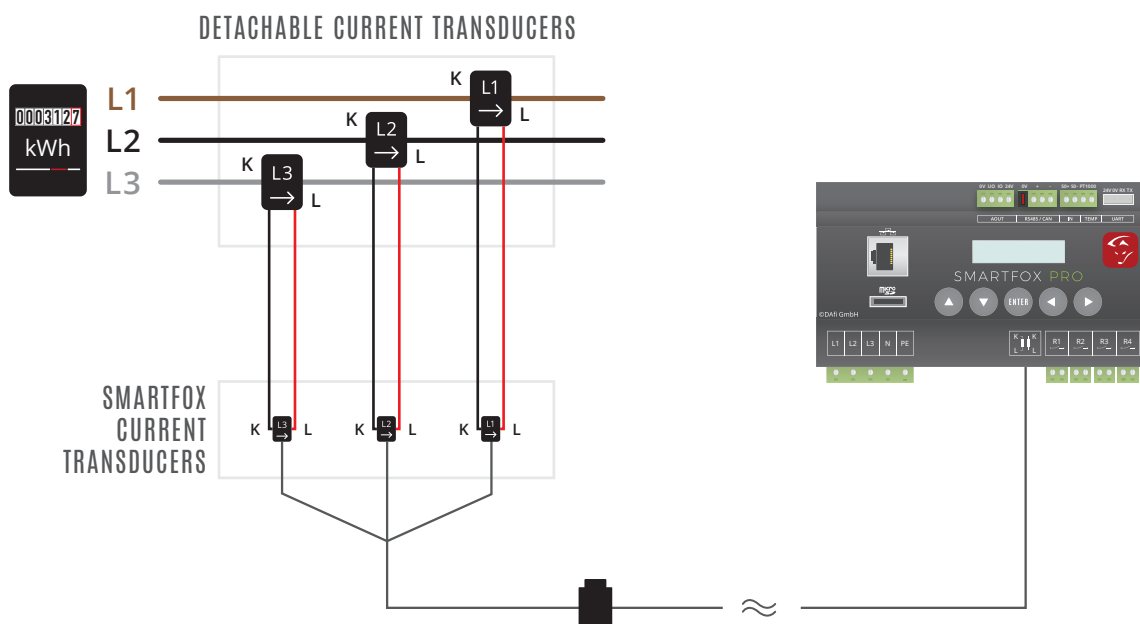


# TECHNICAL SPECIFICATIONS

Primary/Secondary-Strom	500/5A
Minimum Primary Power	10VA
Secondary Nominal Voltage	0,33 VAC
$U_{iso}$ /Primary Max.	600 VAC / 5000 VAC
Operating Temperature Range	-15°C bis +60°C
Frequency Range	50 - 400Hz
Secondary Connection Cables	105cm / 2,5mm <sup>2</sup>
Measurement Tolerance	Class I
Certifications	RoHS / CE

## Entdecken Sie den neuen SMARTFOX PRO - die High-End Eigenverbrauchslösung

Die intelligente Technologie von SMARTFOX PRO steuert Verbraucher innerhalb Ihres Hauses automatisch mit Ihrer überschüssigen Solarenergie an und verbessert somit die Eigenverbrauchsquote Ihres Photovoltaik-Systems. SMARTFOX PRO bedeutet Konnektivität ohne Einschränkungen. Eine Vielzahl an Anbindungsmöglichkeiten bringt größtmögliche Effizienz in Ihre Anlage. Ein wesentliches Element zur Eigenverbrauchsmaximierung ist die Nutzung von Geräten wie Boiler, Wärmepumpen, Elektrofahrzeugen, Infrarotheizungen und Speichersystemen. Wenn die Solarenergie nicht direkt genutzt wird, bieten diese Verbraucher einen idealen Energiespeicher in Form von Wasser oder eben Strom. SMARTFOX kann sowohl in neue, als auch in allen bestehenden Systemen integriert werden. Die neue WLAN Schnittstelle garantiert einfachste und schnellstmögliche Inbetriebnahme, inklusive intelligentem Monitoring mit einzigartiger Auflösung.



ATTENTION! SMARTFOX (80A or 100A) current transducers should not be removed. Additional current transducers must be installed via the existing SMARTFOX current transducers.